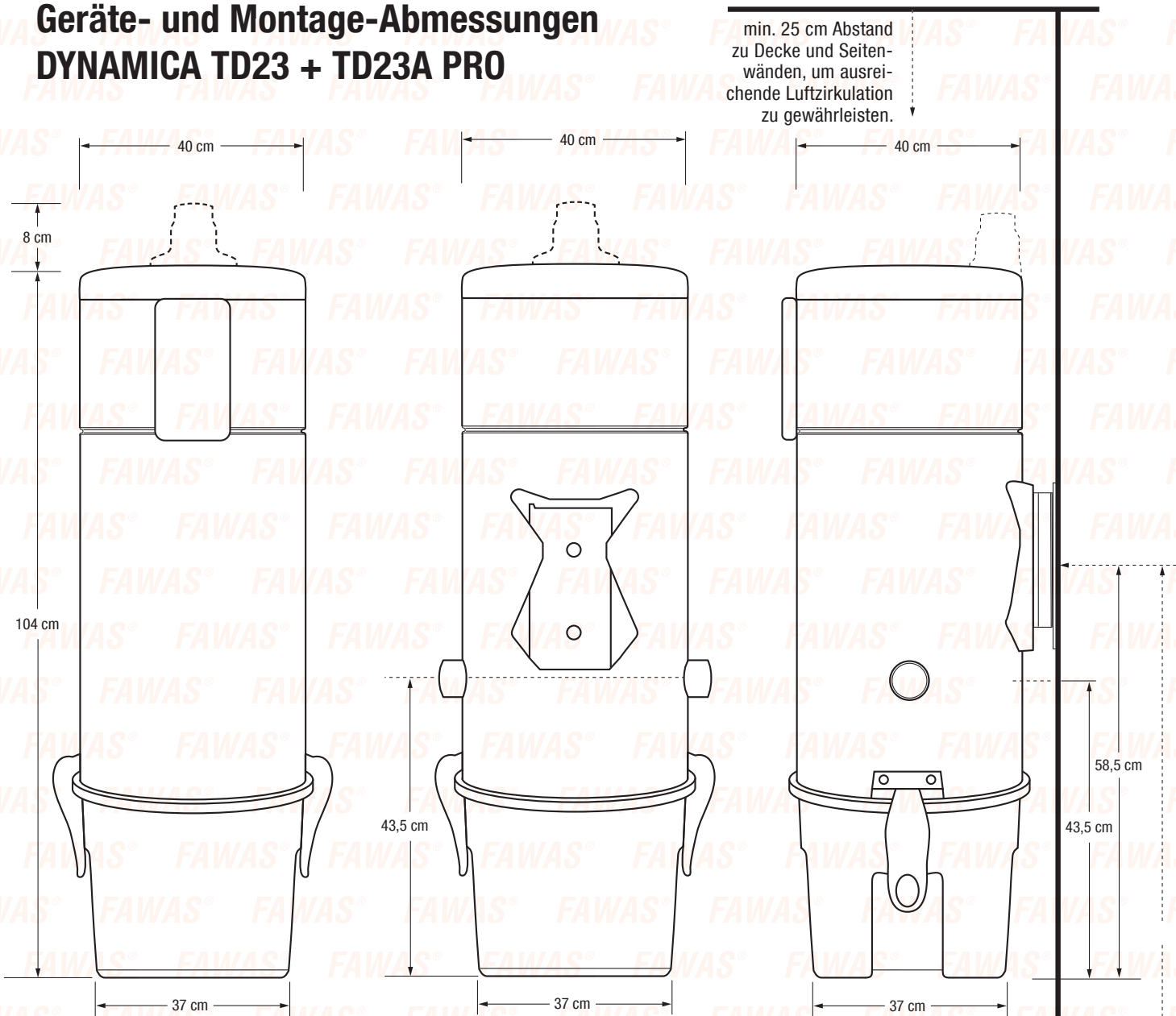
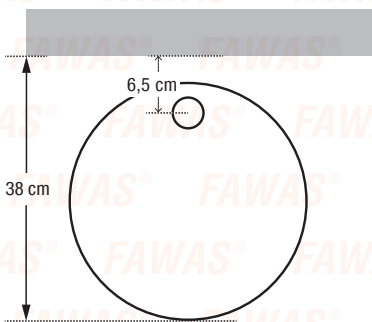


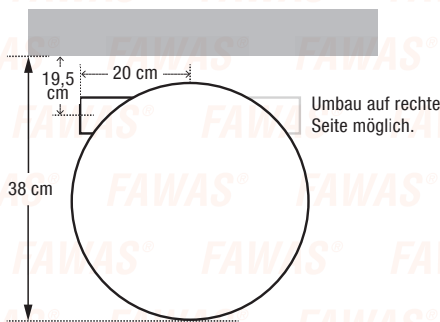
Geräte- und Montage-Abmessungen DYNAMICA TD23 + TD23A PRO



Fortluftanschluss



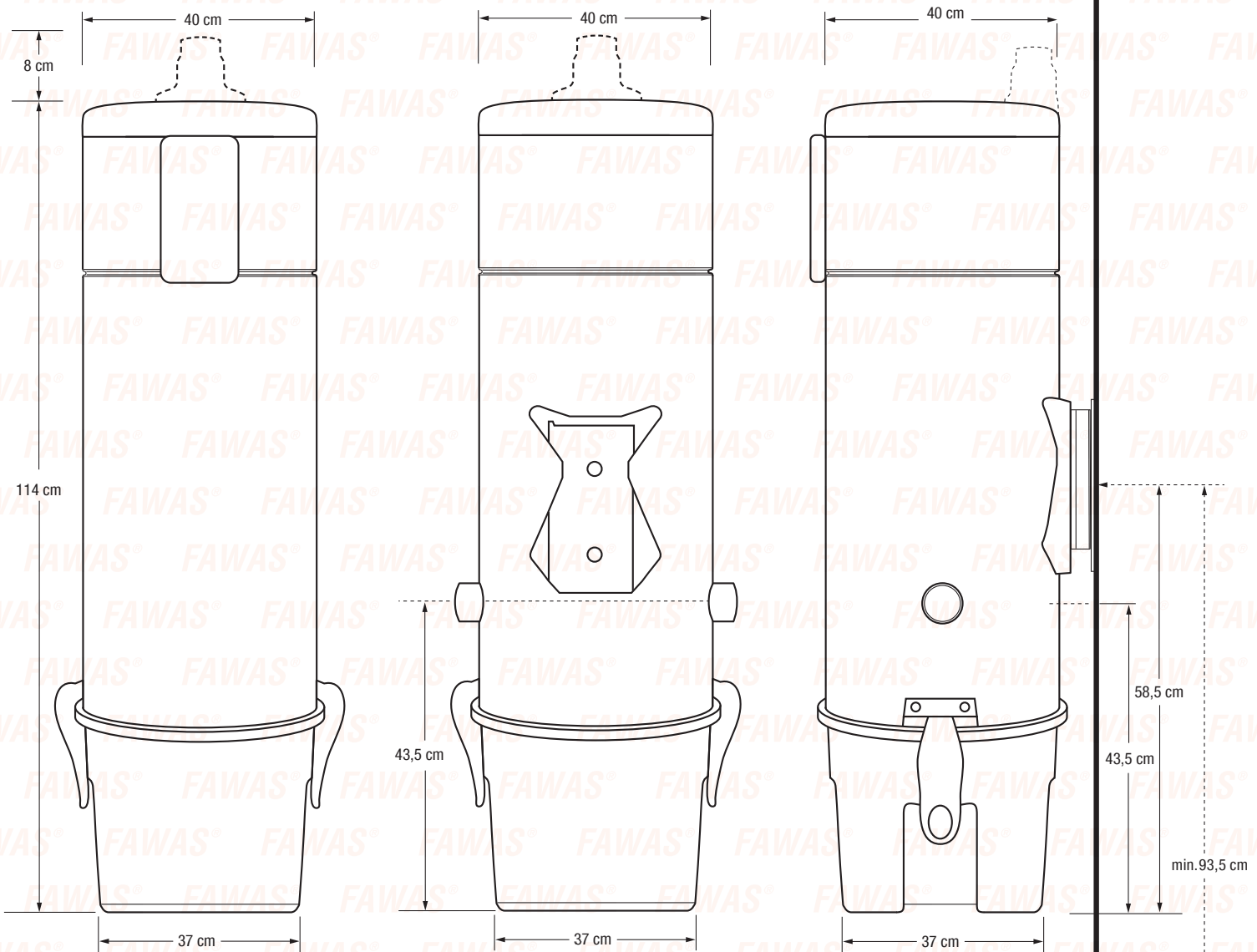
Sauganschluss



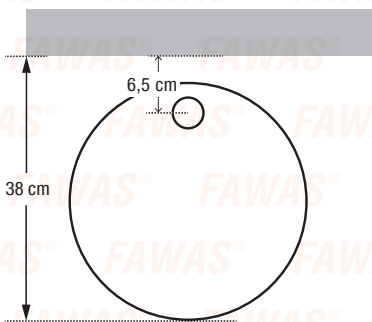
min. 35 cm Bodenabstand, um Behälter wechseln zu können.

Sauganschluss werkseitig links. Umbau auf rechte Seite möglich.

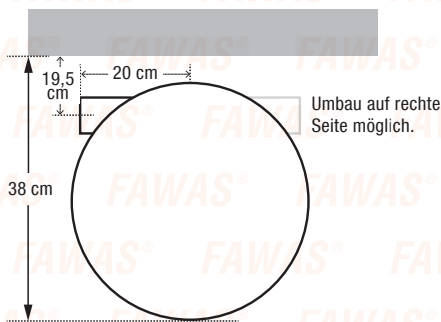
Geräte- und Montage-Abmessungen DYNAMICA TD34A PRO



Fortluftanschluss



Sauganschluss



min. 35 cm
Bodenabstand,
um Behälter
wechseln zu
können.

Sauganschluss
werkseitig links.
Umbau auf rechte
Seite möglich.