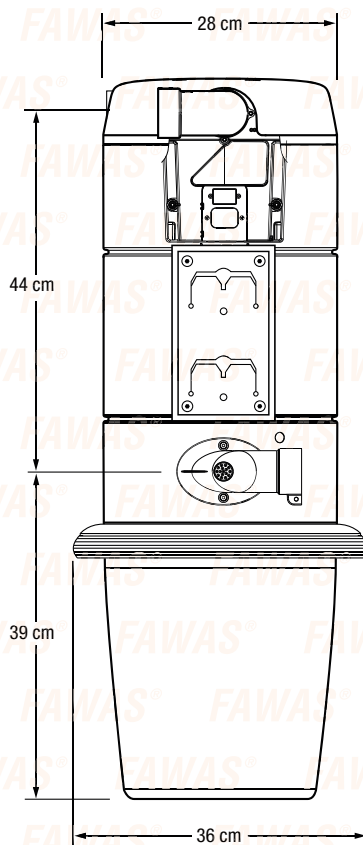
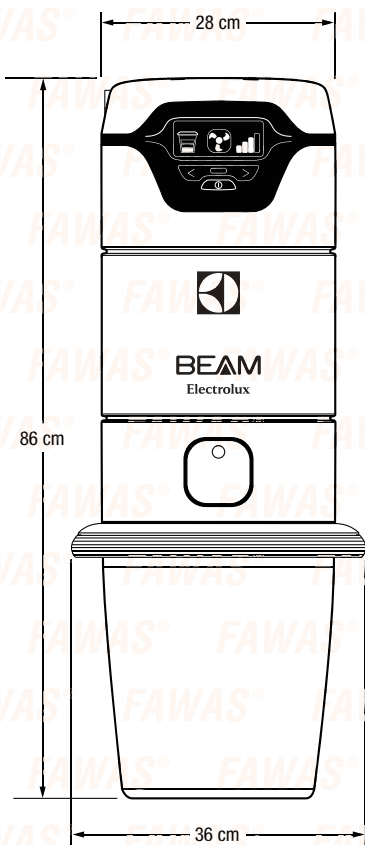
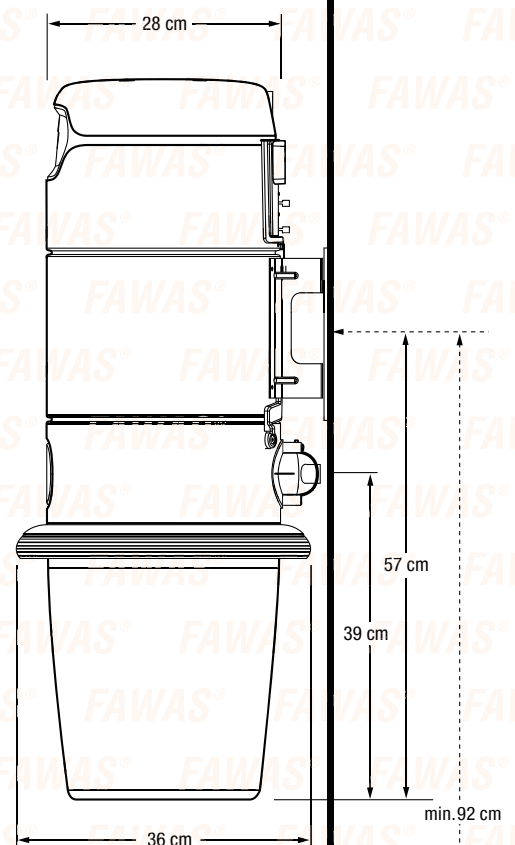


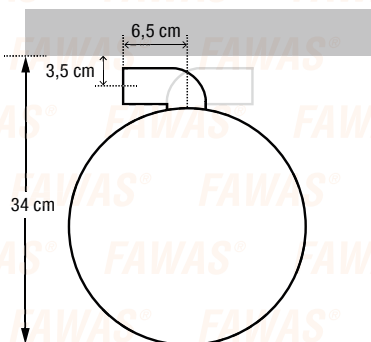
Geräte- und Montage-Abmessungen BEAM Alliance 625 SB / 675 SC



min. 25 cm
Abstand zu Decke
und Seitenwänden,
um ausreichende
Luftzirkulation
zu gewährleisten.

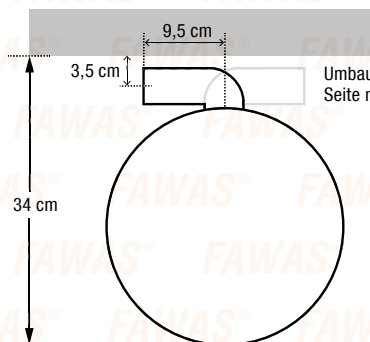


Fortluftanschluss



Fortluftanschluss
wahlweise rechts,
links oder nach
oben möglich.

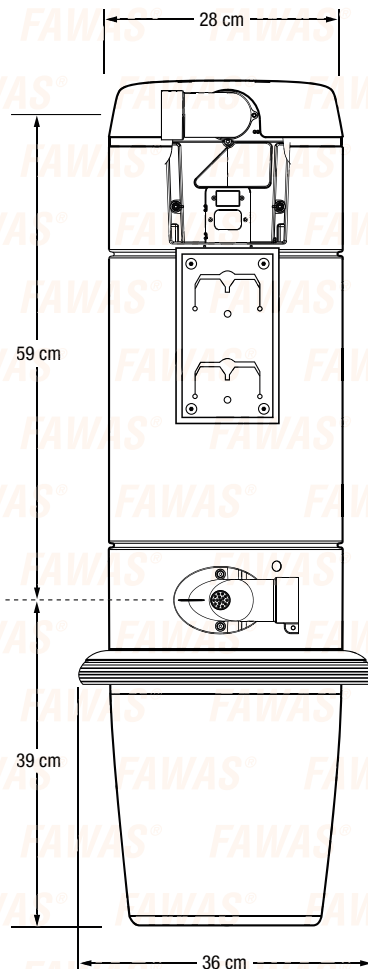
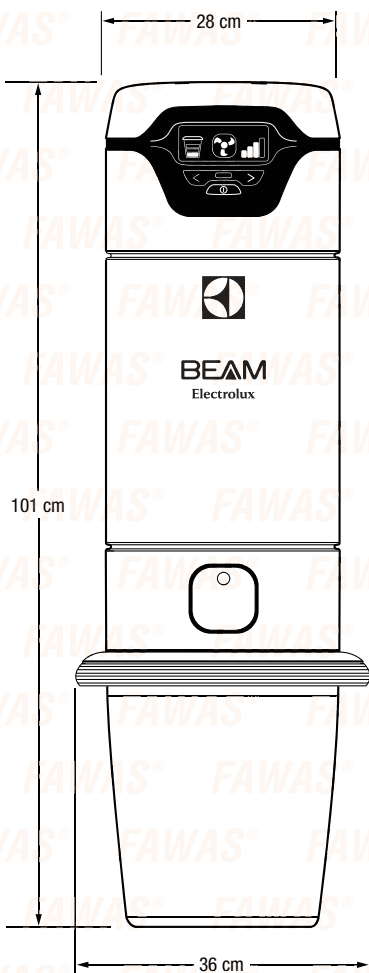
Sauganschluss



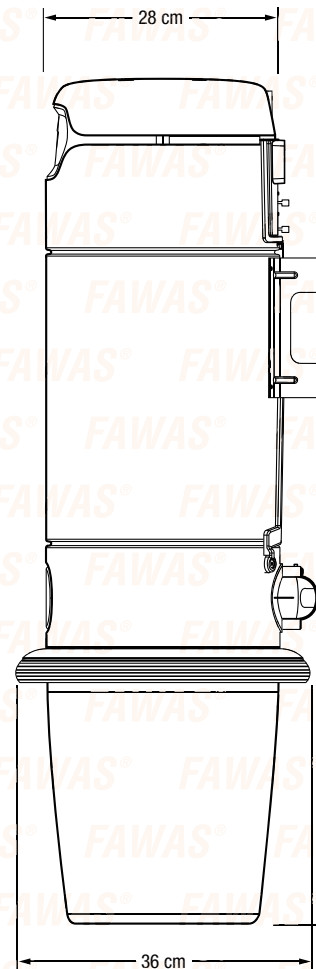
Sauganschluss
werkseitig links.
Umbau auf rechte
Seite möglich.

min. 35 cm
Bodenabstand,
um Behälter
wechseln zu
können.

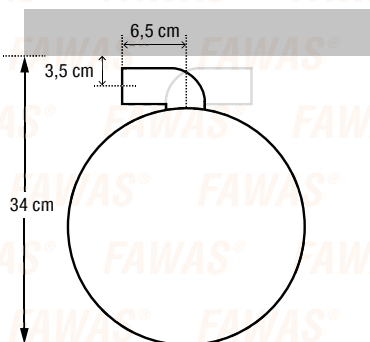
Geräte- und Montage-Abmessungen BEAM Alliance 650TB / 700TC



min. 25 cm
Abstand zu Decke
und Seitenwänden,
um ausreichende
Luftzirkulation
zu gewährleisten.

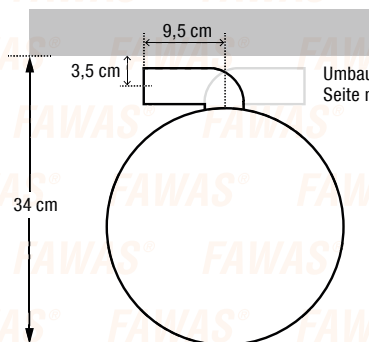


Fortluftanschluss



Fortluftanschluss
wahlweise rechts,
links oder nach
oben möglich.

Sauganschluss



Sauganschluss
werkseitig links.
Umbau auf rechte
Seite möglich.

min. 35 cm
Bodenabstand,
um Behälter
wechseln zu
können.

Umbau auf rechte
Seite möglich.