

Optimale Wohnraumbelüftung



Montageanleitung

WHISPERX 2.0

Trockenbaugehäuse mit Anschluss hinten oder seitlich



Erklärung der in dieser Anleitung verwendeten sicherheitsrelevanten Symbole und Begriffe:



Gefahr:

bezeichnet eine Gefährdung mit einem hohen Risikograd, die, wenn sie nicht vermieden wird, den Tod oder schwere Verletzungen zur Folge hat.



Warnung:

bezeichnet eine Gefährdung mit einem mittleren Risikograd, die, wenn sie nicht vermieden wird, den Tod oder schwere Verletzungen zur Folge haben kann.



Vorsicht:

bezeichnet eine Gefährdung mit einem niedrigen Risikograd, die, wenn sie nicht vermieden wird, eine geringfügige oder mäßige Verletzungen zur Folge haben kann.



Hinweis :

Nichteinhalten der Anweisung oder Anleitung kann die Beschädigung oder die nicht ordnungsgemäße Funktion des Gerätes zur Folge haben

Fachpersonal im Sinne dieser Anleitung sind Personen, welche die entsprechende fachliche Ausbildung gemäß den durchzuführenden Tätigkeiten (z. B. Elektroinstallation, Heizungs- und Lüftungsbau) sowie Kenntnisse der einschlägigen Normen und Vorschriften besitzen.



Entsorgen Sie die Verpackung sortenrein! Wenn Sie sich vom System trennen möchten, entsorgen Sie es zu den aktuellen Bestimmungen! Auskunft erteilt die kommunale Stelle!

Inhalt

1. Allgemeines zur Montageanleitung	4
ANSCHLUSS HINTEN	
2. Vorbereitung	
2.1 Montage Abluftstutzen	5
2.2 Einbaubeispiele	6
2.3 Montage	6–7
SEITLICHER ANSCHLUSS	
3. Vorbereitung	
3.1 Montage Abluftstutzen	8
3.2 Einbaubeispiele	9
3.3 Montage	9–10
Anlagen – Schaltpläne	11
Anlagen – erweiterte Schaltpläne	12

1. Allgemeines zur Montageanleitung

Prüfen Sie die Ware unmittelbar nach dem Empfang auf Vollständigkeit (siehe Lieferschein) und Transportschäden! Die Lagerung soll sicher und trocken erfolgen!

! Beachten Sie die Hinweise in dieser Montageanleitung!

Bitte beachten Sie bei Planung, Einbau und Betrieb die **Zulassungsbestimmungen** und die geltenden **Bauvorschriften**, die **Feuerschutzverordnung** und **Unfallverhütungsvorschriften** der Berufsgenossenschaft. Einzelheiten müssen während der Planung des Lüftersystems mit dem zuständigen Schornsteinfeger und Bauplaner geklärt werden!

Informieren Sie sich vor dem Einbau bei Ihrem Planer, ob ein RAL-Einbau nötig ist.

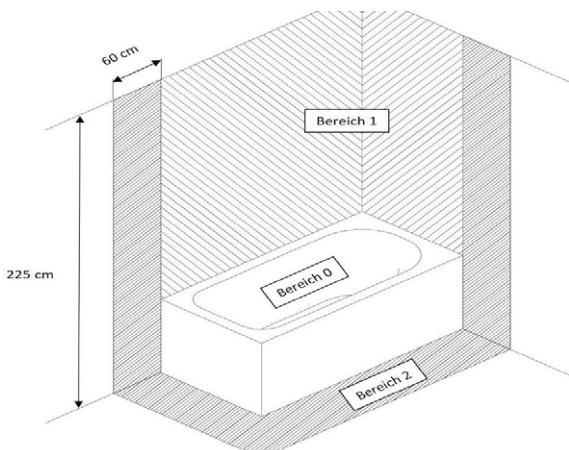
Montagearbeiten und Elektroinstallation sind von Fachpersonal durchzuführen!

Verwenden Sie das Lüftersystem nur entsprechend der Einsatzfälle, die in dieser Dokumentation beschrieben sind und nur in Verbindung mit den Komponenten, die von FAWAS empfohlen, zugelassen und in dieser Dokumentation genannt sind.

Änderungen oder Umbauten am Lüftersystem sind nicht zulässig. Der einwandfreie und sichere Betrieb des Lüftersystems setzt sachgemäßen Transport, sachgemäße Lagerung und Montage sowie sorgfältige Bedienung und Instandhaltung voraus. Diese Dokumentation ist Bestandteil des Lüftersystems und muss ständig verfügbar sein. Beachten Sie alle Sicherheitsbestimmungen, die in dieser Dokumentation aufgeführt sind.

Für Schäden die durch unsachgemäßen Einbau, Anschluss und Gebrauch erfolgen, kann der Hersteller nicht haftbar gemacht werden. Die Gewährleistung erlischt. Es gelten die gesetzlichen Gewährleistungszeiten!

Die WhisperX 2.0-Ablüfter erfüllen u. a. die Anforderungen gem. DIN 18017-3 zur Entlüftung innenliegender Bäder und Toilettenräumen ohne Außenfenster.



Einbau des Lüftungsgerätes im Bereich 1 in Bade- und Duschräumen gem. VDE 100 zulässig

Sicherheitshinweise

! Vorsicht! Montage- und Anschlussarbeiten am Lüftungsgerät sind grundsätzlich nur bei abgetrennter Netzspannung zulässig!

! Achtung! Der elektrische Anschluss darf nur von Fachpersonal und nach gültiger VDE 0100 vorgenommen werden!

i weitere Hinweise:

- Beim Einsatz von Abluftgeräten ist für die Nachströmung von ausreichender Zuluft zu sorgen!
- Schalterinstallation nicht in den Bereichen 0, 1 oder 2!
- Betrieb des Lüftungsgerätes nicht in Räumen mit hohem Staubanfall!
- Betrieb des Lüftungsgerätes nicht in Räumen, in denen zersetzende Gase benutzt werden!
- Nicht zur Bauaustrocknung geeignet!
- Verschluss des Lüftungsgerätes während der Baumaßnahmen!
- Inbetriebnahme erst nach Abschluss der Baumaßnahmen!

Das Abluftsystem WhisperX 2.0 ist als Unterputz- oder Aufputzversion erhältlich.

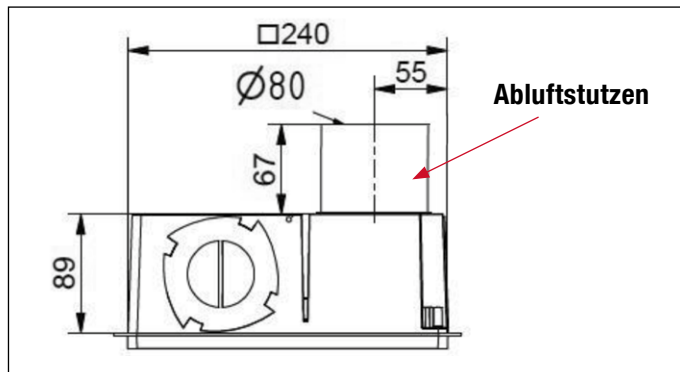
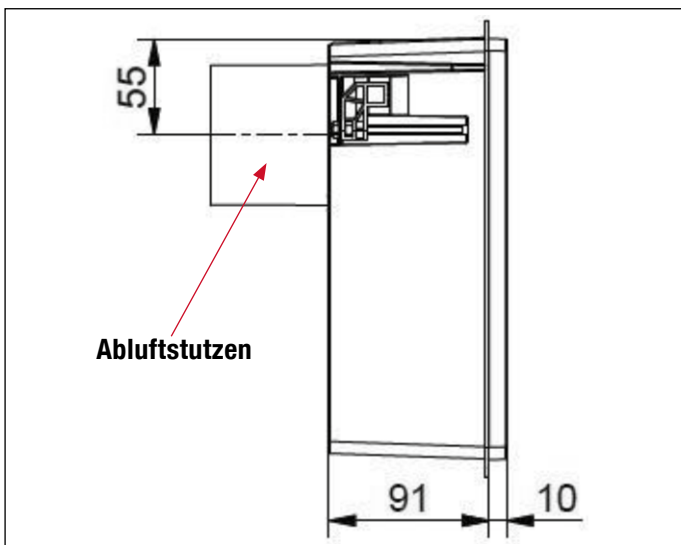
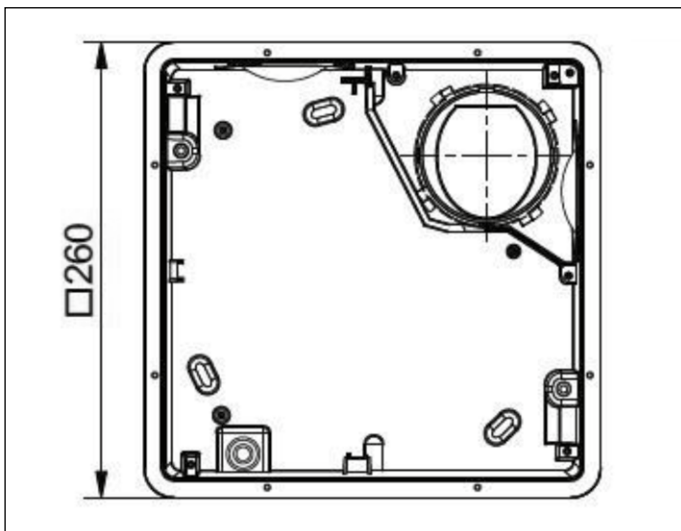
i Der Betrieb des Abluftsystems kann mit der Lüftereinheit „Basic“ oder der Lüftereinheit „Comfort“ erfolgen.

- Basicversion Lüftungsstufen (0/30/60/95 m³/h) als Grund- und Bedarfslüftung über Schalter aktivierbar
- Comfortversion Steuerplatine mit Feuchtesensor; Grund- und Bedarfslüftung einstellbar (Einstellung erfolgt über Steuerplatine. Auswahl aus zehn Stufen möglich)
- empfohlenes Zubehör (nicht im Lieferumfang) für Montage:
 - Montagebügel (Art.-Nr. L3948) für Schacht- oder Deckeneinbau
 - Schrauben/Dübel zur Schachtwand-, Deckenbefestigung
 - PVC-Kleband/Dichtband/Spannschellen für Aluflexrohr

2. Vorbereitung

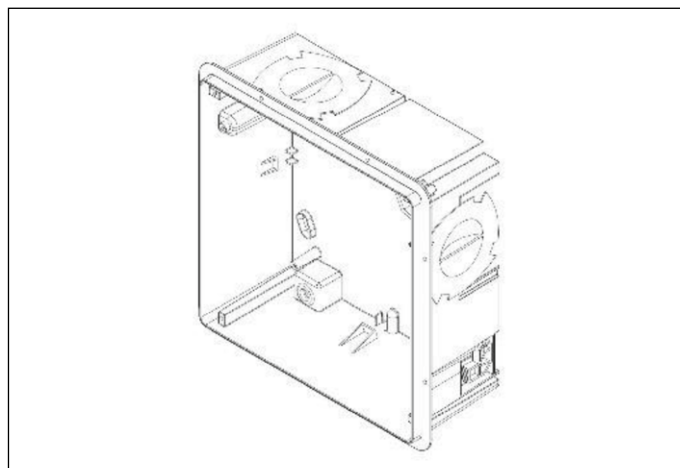
Das WhisperX 2.0 Trockenbaugehäuse mit Abluftstutzen hinten dient als Aufnahme für den Ventilatoreinsatz WhisperX 2.0. Mittels Klemmvorrichtung kann das Gehäuse einfach in Trockenbaukonstruktionen eingesetzt werden. Der Betrieb kann über Lichtschalter gekoppelt oder automatisch erfolgen. Es ist sowohl der Wand- wie auch der Deckeneinbau* möglich.

*Belastbarkeit vorausgesetzt

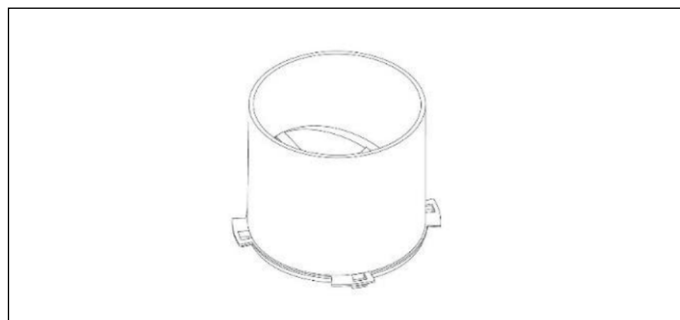


2.1 Montage Abluftstutzen

WhisperX 2.0 Trockenbaugehäuse (Anschluss hinten)

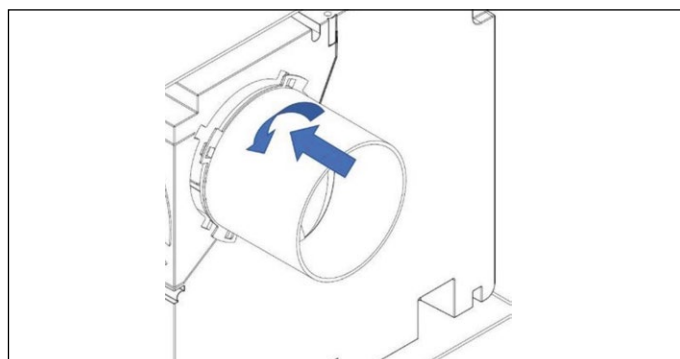


Abluftstutzen mit Rückschlagklappe



Abluftstutzen montieren

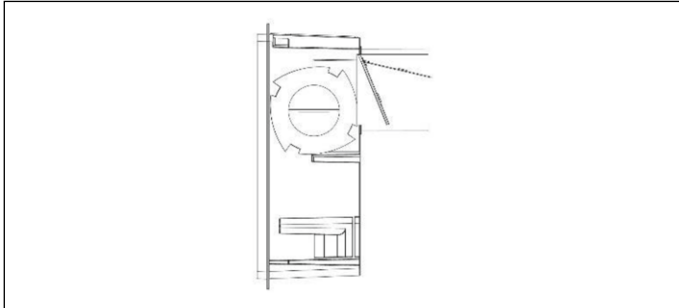
– Lage der Rückschlagklappe beachten –



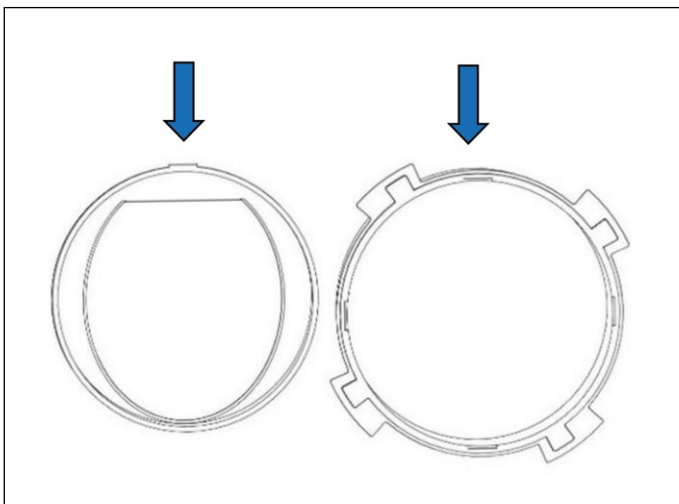
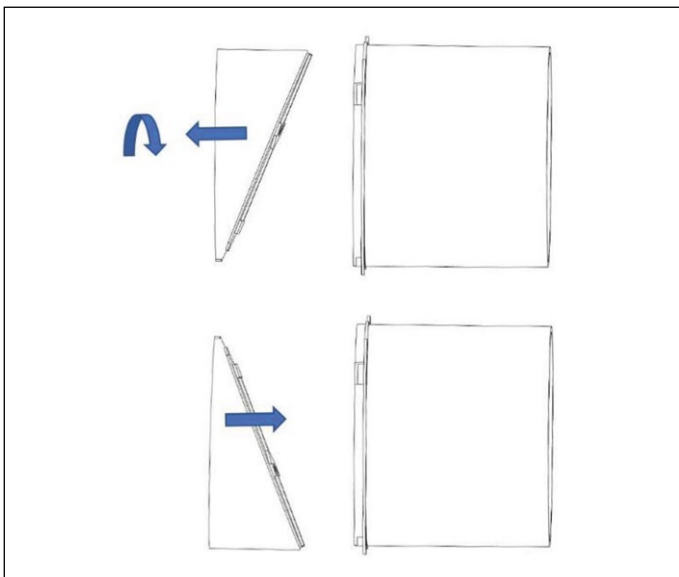
Lage und Sitz der Rückschlagklappe je nach Einbaulage korrigieren

Rückschlagklappe im Abluftstutzen muss durch ihr Eigengewicht schließen!

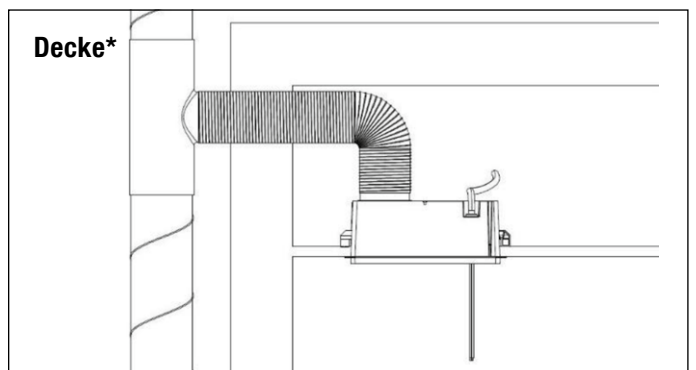
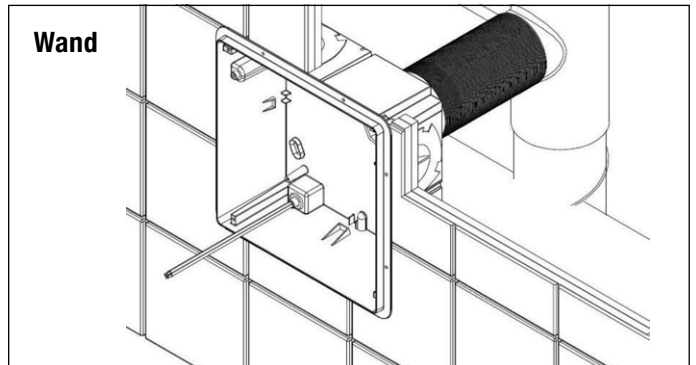
Abluftstutzen durch Verdrehen ausrasten, Lage korrigieren, wieder einrasten!



Im eingebauten Zustand kann die Rückschlagklappe mit Träger aus dem Abluftstutzen herausgezogen und in der richtigen Einbaulage wieder eingesetzt werden.



2.2 Einbaubeispiele

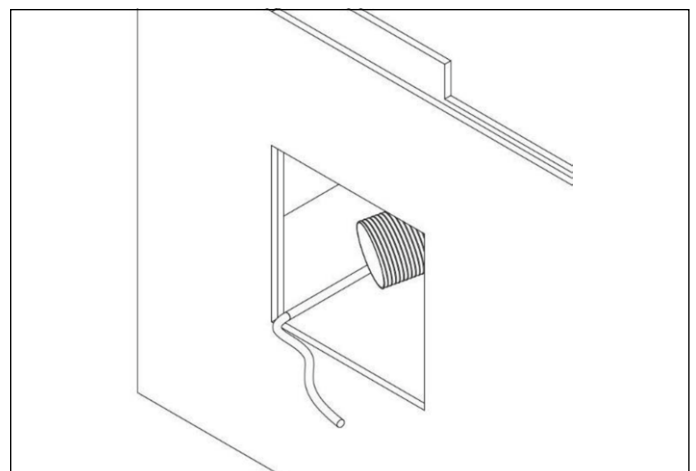


*Montagebügel (Art.-Nr. L3948) für Deckeneinbau optional erhältlich

2.3 Montage

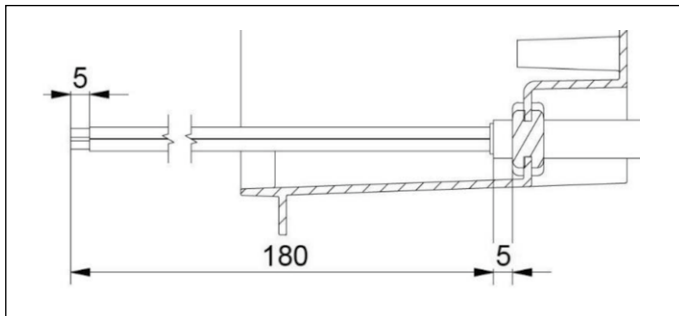
 **Netzspannung abschalten!**

Wandöffnung 245 x 245 mm erstellen

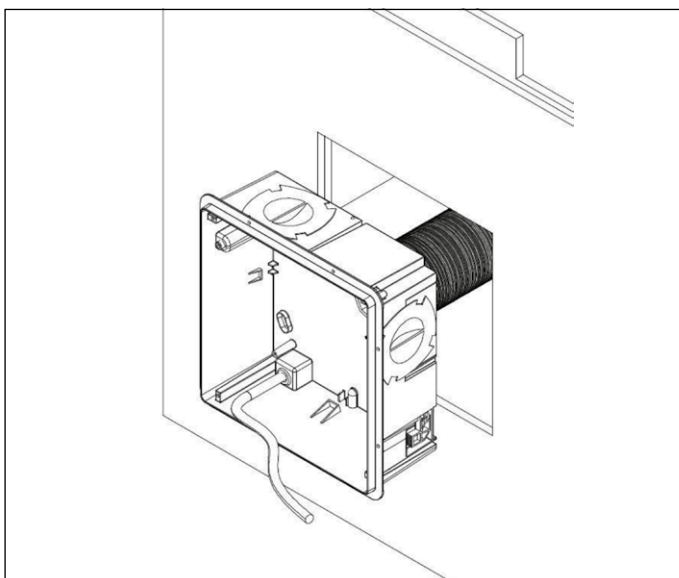


Abluftschlauch und Netzanschlusskabel in Wandöffnung platzieren

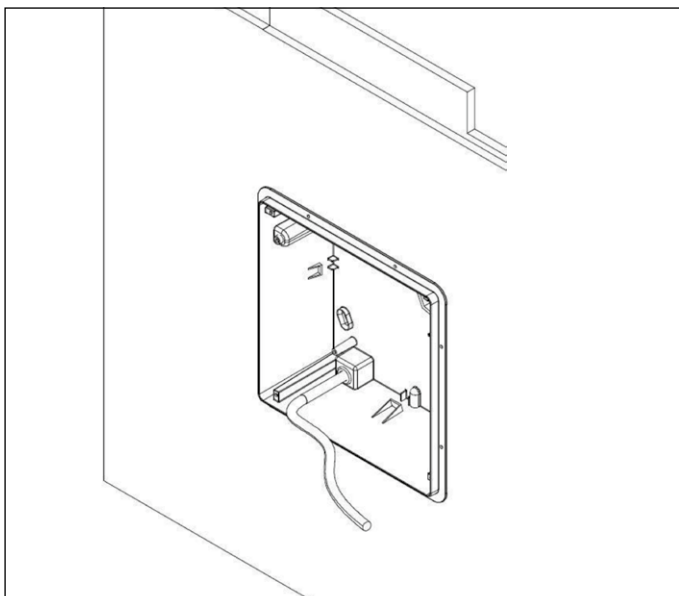
i Kabellänge beachten – im montierten Gehäuse muss das Kabel eine Länge von ca. 185 mm haben.



Gehäuse mit Abluftschlauch verbinden und Netzanschlusskabel durch die Kabeltülle einführen.
Auf ausreichende Kabellänge achten!

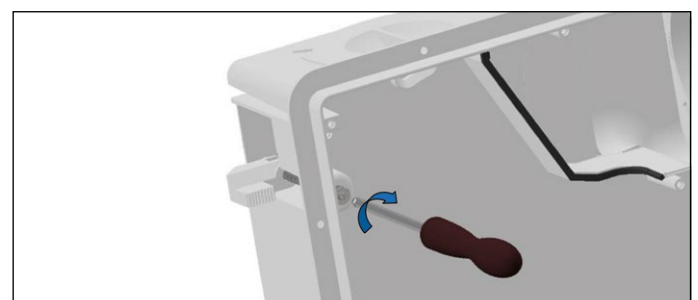
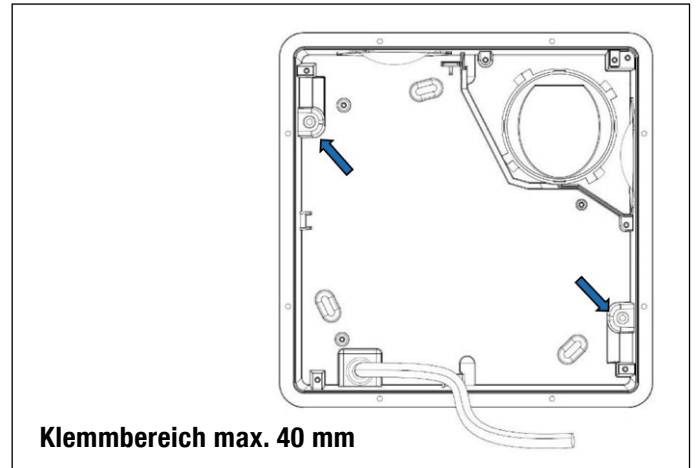


Gehäuse in Wandöffnung einsetzen



Gehäuse durch Klemmen befestigen

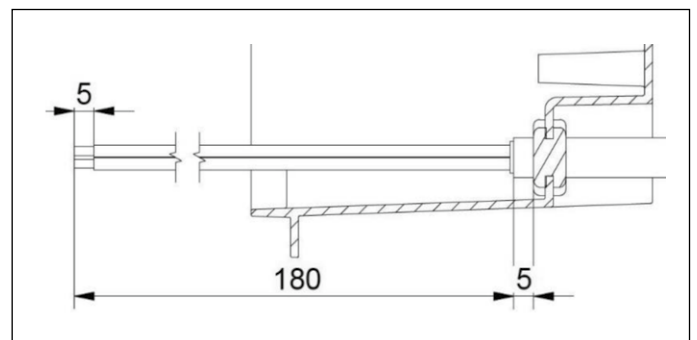
! Achtung!
Den Klemmantrieb nur im Uhrzeigersinn betätigen!



Die Drehung der beiden Klemmantriebe im Uhrzeigersinn lässt die Klemmstücke aus ihrer ursprünglichen Lage ausfahren.

! Achtung!
Die Betätigung mit einem zu großen Drehmoment (Akkuschrauber) kann zur Beschädigung führen. Idealerweise ist hier ein Anziehen von Hand empfehlenswert.

Netzanschlusskabel vorbereiten



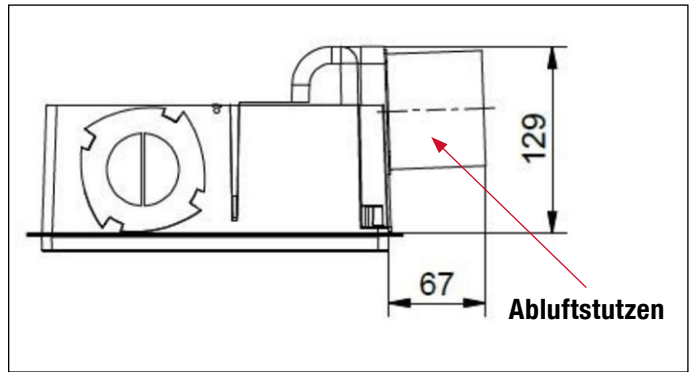
Ca. 5 mm Mantel überstehen lassen und 180 mm abmanteln, 5 mm am Ende abisolieren,
(Belegung Netzanschlussklemme entsprechend der gewählten Anschlussart – siehe Anlage)

3. Vorbereitung

Das WhisperX 2.0 Trockenbaugehäuse mit seitlichem Abluftstutzen dient als Aufnahme für den Ventilatoreinsatz WhisperX 2.0.

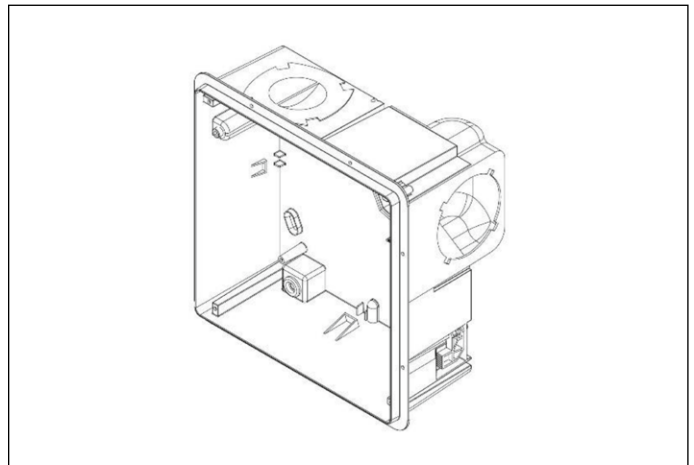
Mittels Klemmvorrichtung kann das Gehäuse einfach in Trockenbaukonstruktionen eingesetzt werden. Der Betrieb kann über Lichtschalter gekoppelt oder automatisch erfolgen. Es ist sowohl der Wand- wie auch der Deckeneinbau* möglich.

*Belastbarkeit vorausgesetzt

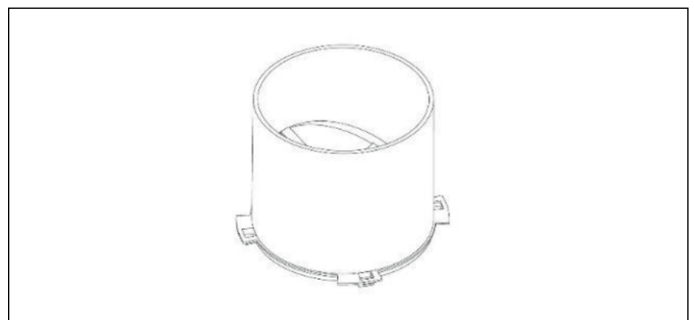


3.1 Montage Abluftstutzen

WhisperX 2.0 Trockenbaugehäuse (seitlicher Anschluss)

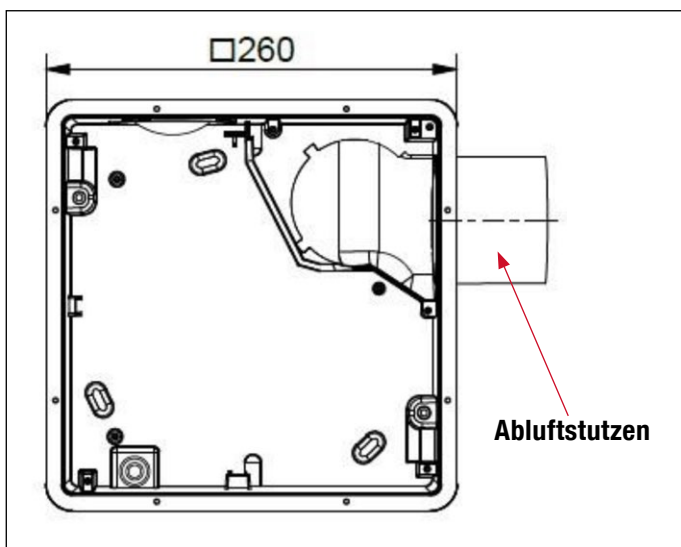
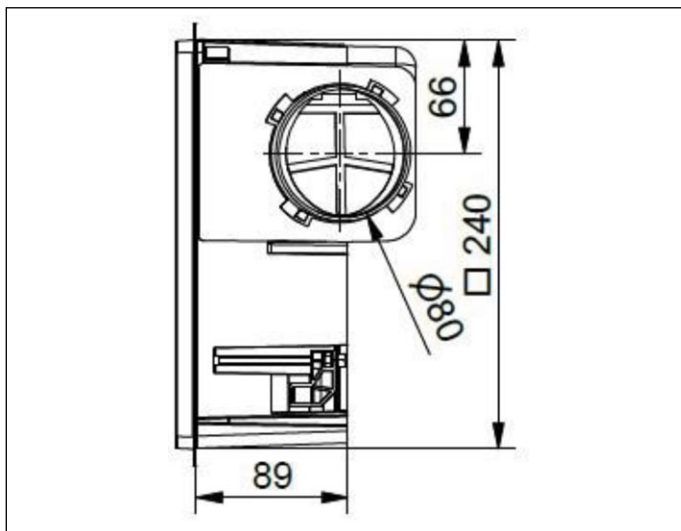
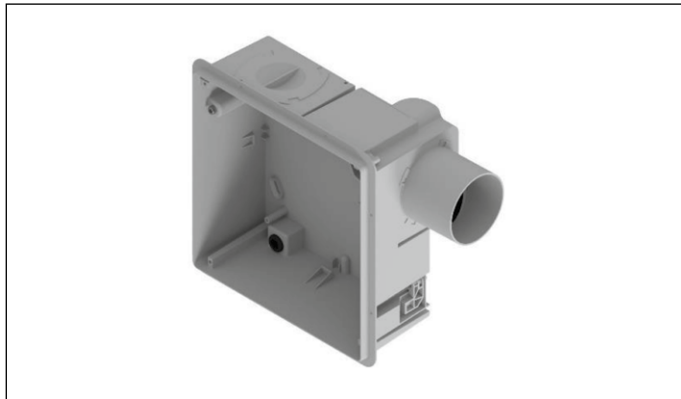
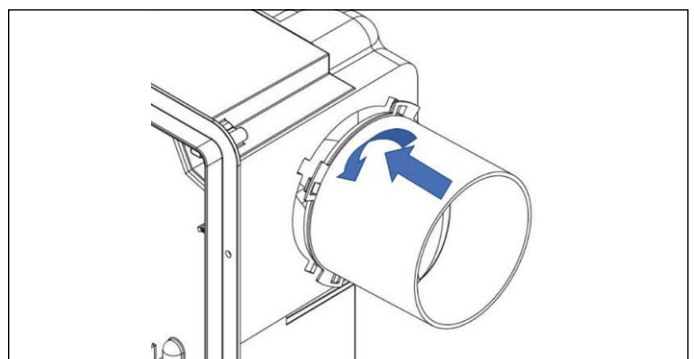


Abluftstutzen mit Rückschlagklappe



Abluftstutzen montieren

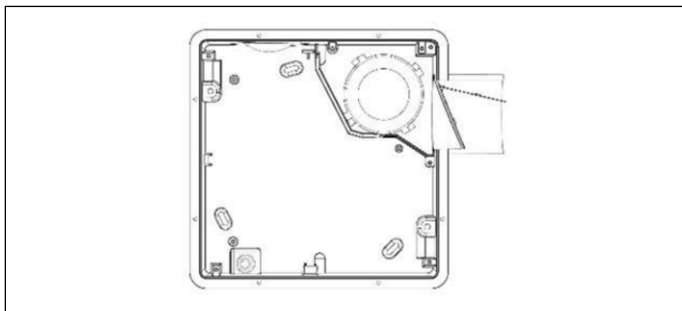
– Lage der Rückschlagklappe beachten –



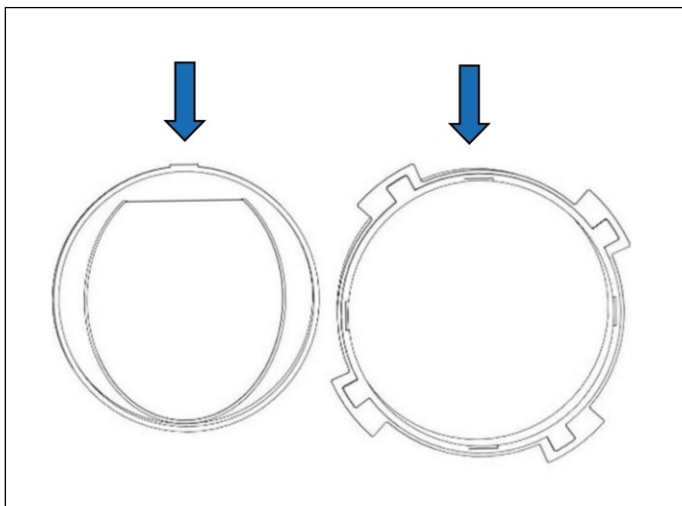
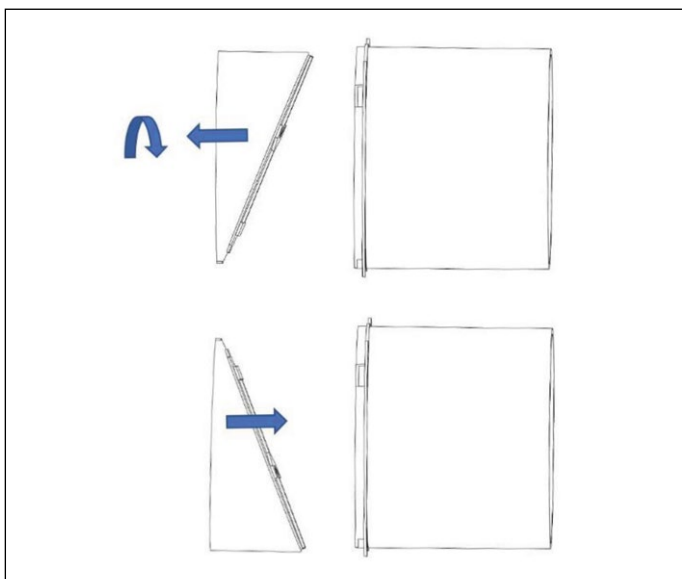
Lage und Sitz der Rückschlagklappe je nach Einbaulage korrigieren

Rückschlagklappe im Abluftstutzen muss durch ihr Eigengewicht schließen!

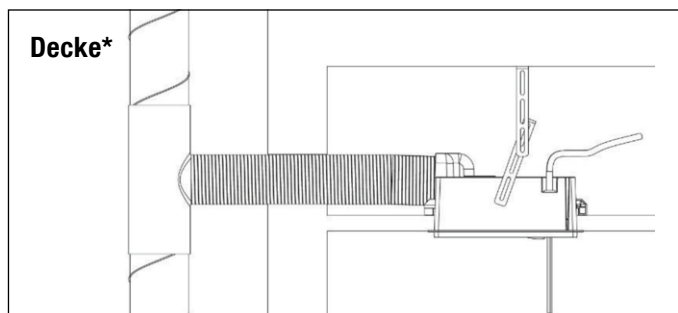
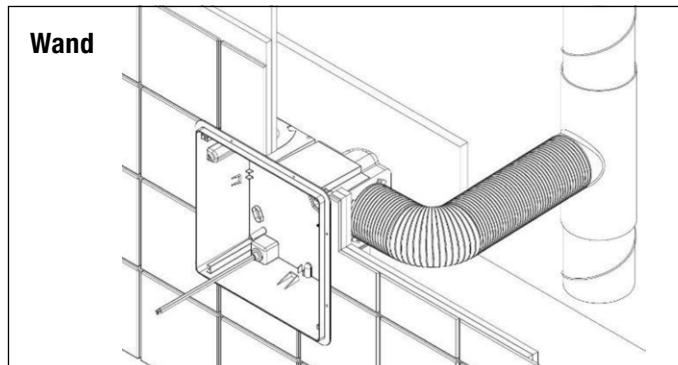
Abluftstutzen durch Verdrehen ausrasten, Lage korrigieren, wieder einrasten!



Im eingebauten Zustand kann die Rückschlagklappe mit Träger aus dem Abluftstutzen herausgezogen und in der richtigen Einbaulage wieder eingesetzt werden.



3.2 Einbaubeispiele

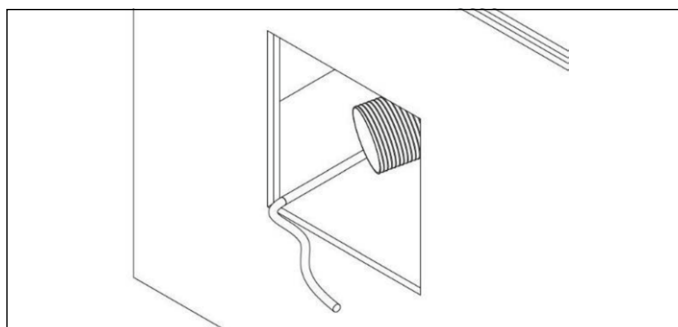


*Montagebügel (Art.-Nr. L3948) für Deckeneinbau optional erhältlich

3.3 Montage

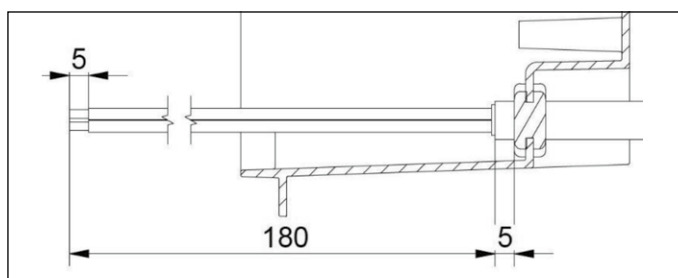
 **Netzspannung abschalten!**

Wandöffnung 245 x 245 mm erstellen

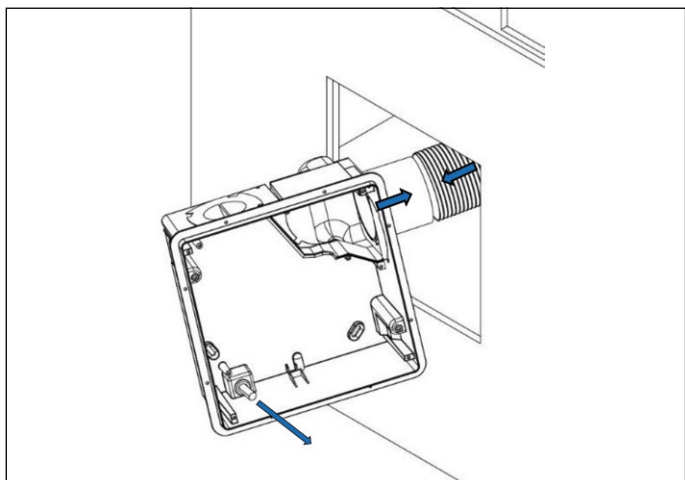


Abluftschlauch und Netzanschlusskabel in Wandöffnung platzieren

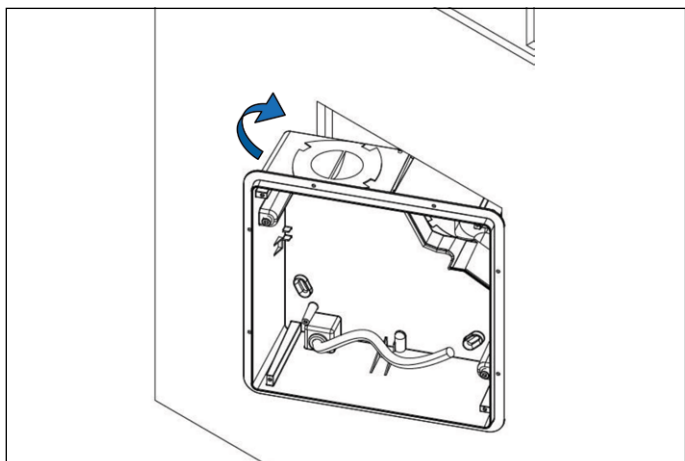
i **Kabellänge beachten** – im montierten Gehäuse muss das Kabel eine Länge von ca. 185 mm haben.



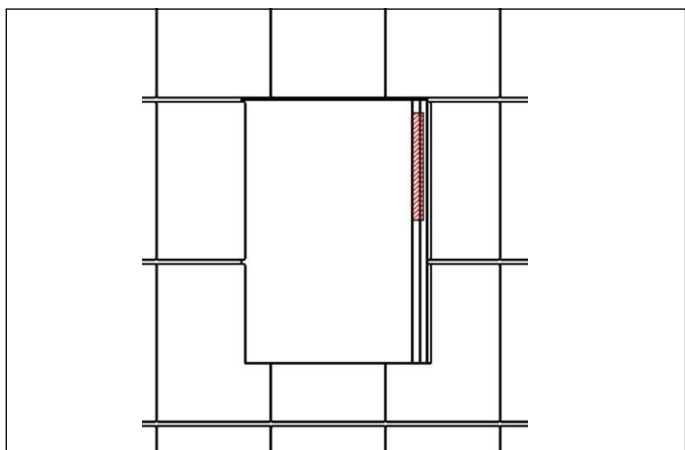
Gehäuse mit Abluftschlauch verbinden und Netzanschlusskabel durch die Kabeltülle einführen.
Auf ausreichende Kabellänge achten!



Gehäuse an stützenseitiger Kante ansetzen und in die Wandöffnung eindrehen



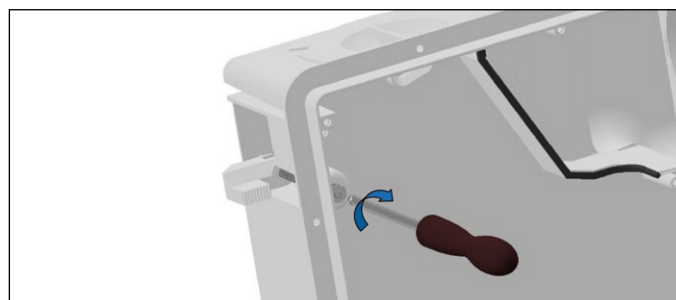
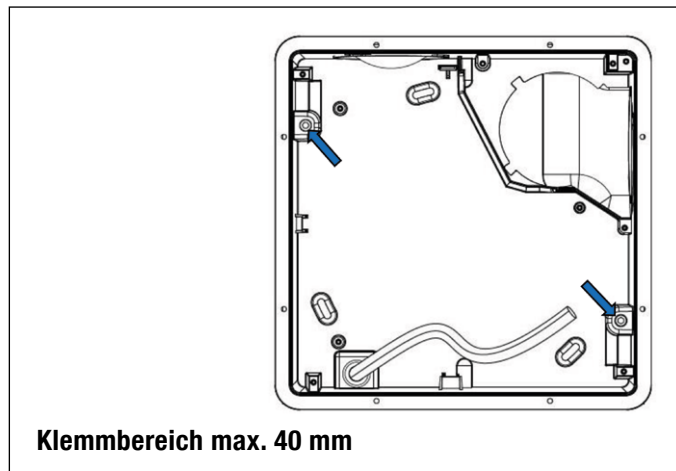
Um das Eindrehen bei mehrfach beplankten Wänden zu erleichtern, ist im Bereich des Stützens rückseitig Material vom Wandaufbau zu entfernen.



Gehäuse durch Klemmen befestigen



Achtung!
Den Klemmantrieb nur im Uhrzeigersinn betätigen!

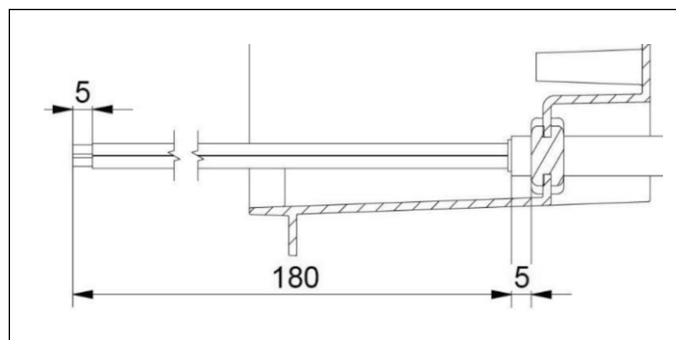


Die Drehung der beiden Klemmantriebe im Uhrzeigersinn lässt die Klemmstücke aus ihrer ursprünglichen Lage ausfahren.



Achtung!
Die Betätigung mit einem zu großen Drehmoment (Akkuschrauber) kann zur Beschädigung führen. Idealerweise ist hier ein Anziehen von Hand empfehlenswert.

Netzanschlusskabel vorbereiten

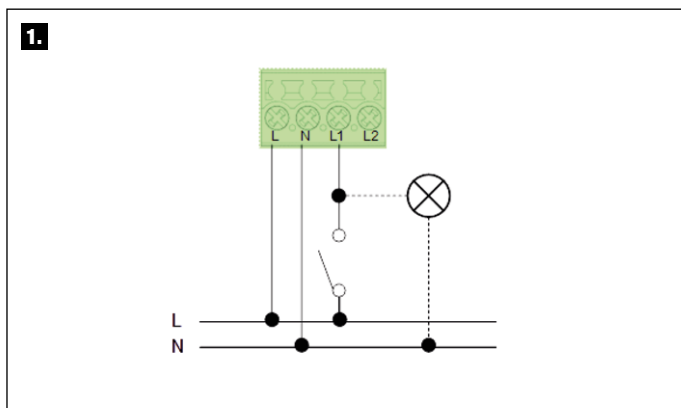


Ca. 5 mm Mantel überstehen lassen und 180 mm abmanteln, 5 mm am Ende abisolieren,
(Belegung Netzanschlussklemme entsprechend der gewählten Anschlussart – **siehe Anlage**)

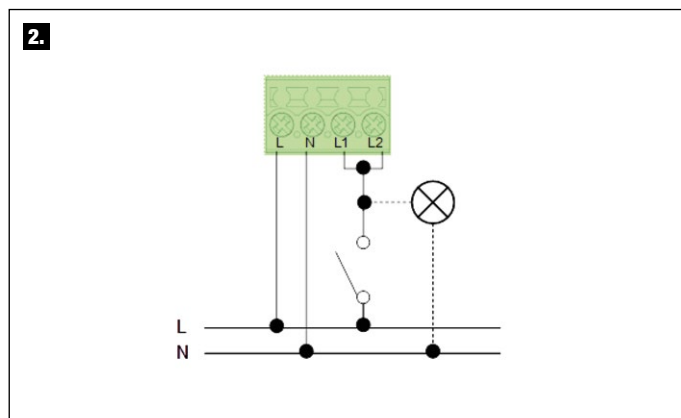
Anlagen – Schaltpläne

Betrieb Lüftereinheit „Basic“

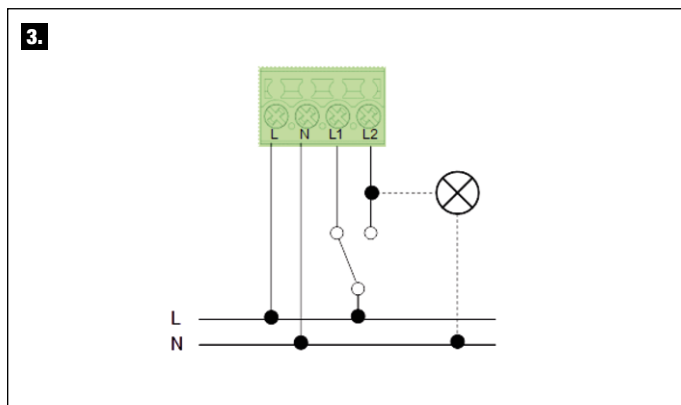
Je nach Belegung von L1 und L2 mit Netzpotential werden die verschiedenen Betriebszustände aktiviert.



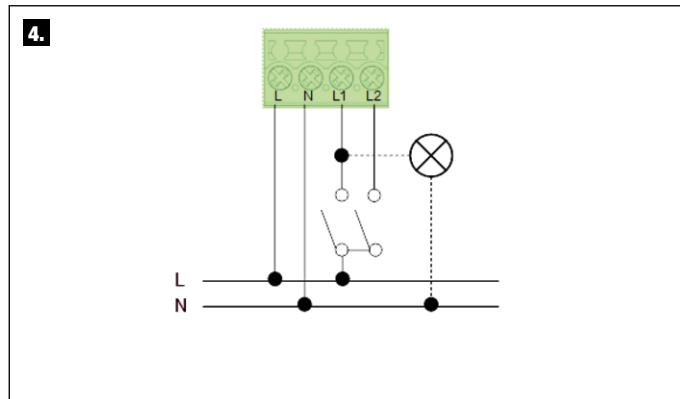
- 1.** Grundlüftung 0 m³/h
Bedarfslüftung 30 m³/h
(Kopplung mit Lichtschalter möglich)



- 2.** Grundlüftung 0 m³/h
Bedarfslüftung 60 m³/h
(Kopplung mit Lichtschalter möglich)



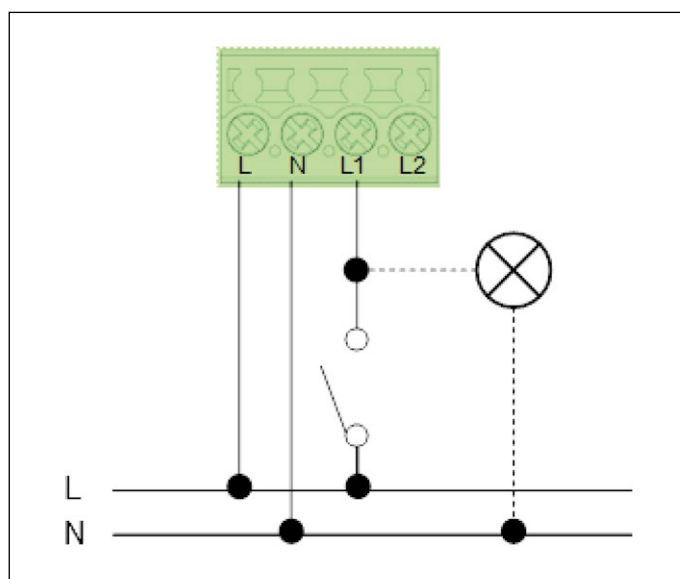
- 3.** Grundlüftung 30 m³/h
Bedarfslüftung 95 m³/h*
(* in Verbindung mit Zweitraumanbindung)



- 4.** Bedarfslüftung 30/60 oder 95 m³/h*
(*in Verbindung mit Zweitraumanbindung)

Betrieb Lüftereinheit „Comfort“

- i** Für den Betrieb der Lüftereinheit Comfort mit Steuerplatine ist die Anschlussbelegung 1 erforderlich (L; N; L1)



Die Volumenströme für die Grund- und Bedarfslüftung werden bei der Lüftereinheit Comfort extra festgelegt.

Anlagen – erweiterte Schaltpläne

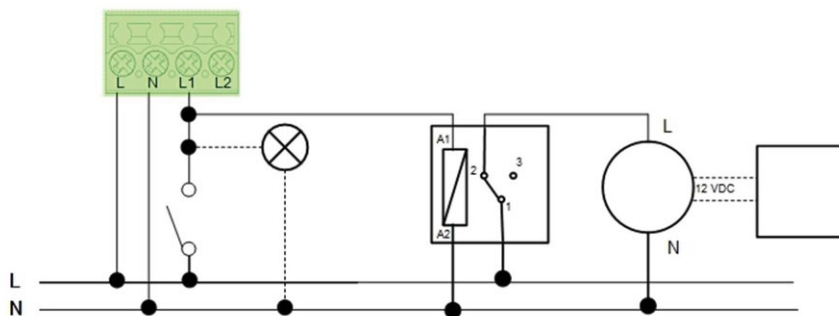
Nutzung der AirSolitaire-Lüftereinheiten als Nachströmelement während des Betriebs des WhisperX 2.0 Ablüfters.

Durch die dargestellten Schaltpläne wird die Funktion der AirSolitaire-Lüftereinheiten für die Dauer des Betriebes eines WhisperX 2.0 Ablüfters durch ein geeignetes Relais unterbrochen.

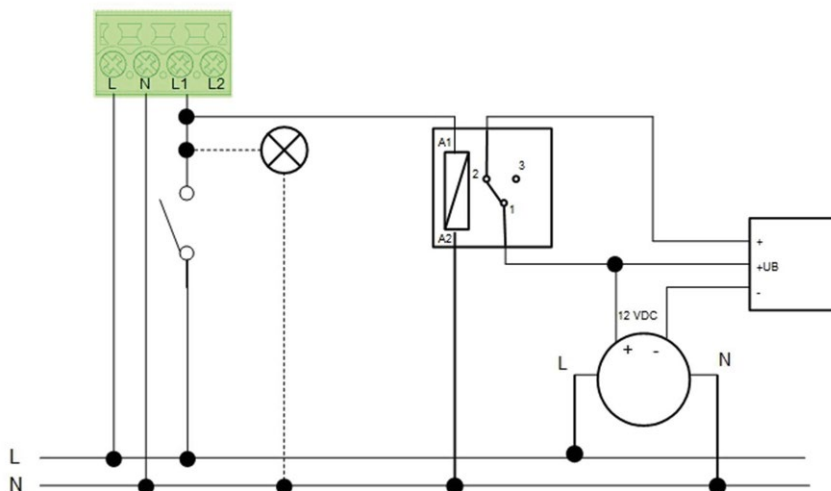
- Einstufiger Betrieb in Kombination mit Lichtschalter – Keine Grundlüftung!

! Bei Verwendung der Komfortplatte beachten:

- Nur einstufiger Betrieb möglich! Grund- und Bedarfslüftung müssen mit dem gleichen Wert eingestellt werden.
- Die Sonderfunktion „Einschaltverzögerung“ kann bei Bedarf aktiviert werden. Eine „Ausschaltverzögerung“ oder der „Intervallbetrieb“ muss mit dem Planern besprochen werden.



In Verbindung mit Bedienelement Easy Drive



In Verbindung mit Bedienelement Lux-Drive TLD

FAWAS wünscht Ihnen viel Freude mit Ihrem WhisperX 2.0-Trockenbaugehäuse.

FAWAS GmbH
 SAUBERE GESUNDE LEBENSÄRÄUME
 D-72581 Dettingen · Vogelsangstraße 26 / 2B
 Telefon (0 71 23) 96 18 20
 Telefax (0 71 23) 96 18 30
 www.fawas.de