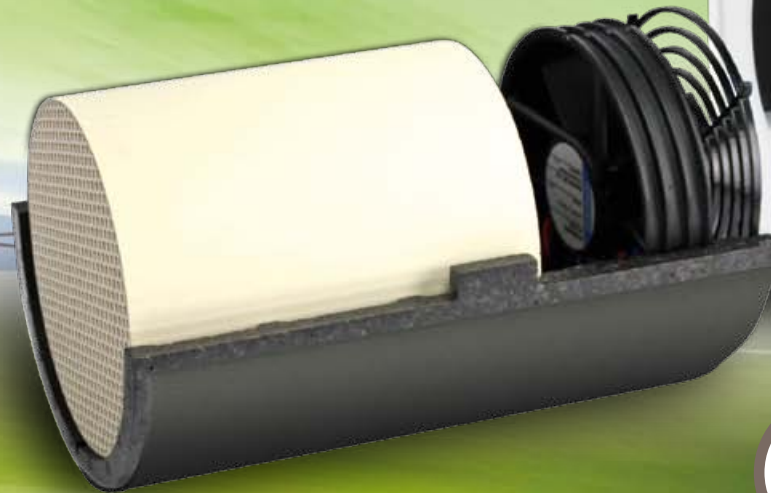


FAWAS[®] *Die Experten*

Optimale

Wohnraumbelüftung

**Lüften mit
Wärmerückgewinnung**



*Jetzt auch
mit cleverer
Funksteuerung!*



Die FAWAS-Komfort-Lüftung

ohne aufwändige Lüftungskanäle.
Nutzen. Fakten. Sortiment. Preise.

D/A 103-2023

Wohukomfort erhöhen
Energiekosten senken
Immobilienwert steigern

Inhalt

Unser Leitbild / Das FAWAS-Team 4–5

Machen gedämmte, dichte Häuser krank? 6

Energieeffizientes Bauen oder Modernisieren:
Ein Faktenpuzzle aus vielen Teilen 7–10

10 10 Fakten für eine FAWAS-Komfort-Lüftung 11

Baureihe AirSolitaire 160 14
Lieferumfang/Technische Daten 15
Komplett-Sets 16
Vorinstallations- und Endmontage-Sets 17

Baureihe AirSolitaire Wireless 160 20
Lieferumfang/Technische Daten 21
Komplett-Sets 22
Vorinstallations- und Endmontage-Sets 23

Speziellösungen 24

Zubehör 25

Steuerung und Bedienung 26–27
EASY-DRIVE FS 26
LUX-DRIVE 27

AirUnderground 28–29
Keller – Be- und Entlüftung 28–29

AirOverflow 29

**Anforderungen an moderne, zeitgemäße
Bad- und Toilettenlüftung** 30

**WhisperX-Abluftsystem/
Unterputzventilatoren** 31–33

AirOneWay 34–35

AirTwoWay 36–39
Baureihe AirTwoWay 36
Lieferumfang/Technische Daten 37
Komplett-Sets 38
Vorinstallations- und Endmontage-Sets 39

AirSelf-Stream 40

**FAWAS – Spezialist für
saubere gesunde Lebensräume** 41

Smarthome² 42–43

- Mit Erscheinen dieser Broschüre verlieren alle vorausgegangenen Preislisten ihre Gültigkeit. Ebenso verlieren die Preise in vorangegangenen Angeboten und Liefervereinbarungen ihre Gültigkeit.
- Die Preise sind empfohlene Verkaufspreise, jeweils mit und ohne MwSt. Unsere Produkte dürfen gewerblich generell nicht über Internetversteigerungen (z. B. ebay) angeboten werden.

- Gewerbliche Angebote im Internet nur mit Genehmigung von FAWAS GmbH, da es sich um erklärungsbedürftige technische Produkte handelt.
- Technische Änderungen von Produkten, die dem Fortschritt dienen, behalten wir uns ohne Ankündigung vor.

**FAWAS® ist Mitglied
im Verband**



Fachverband
Gebäude-Klima e. V.

Unser Leitbild

Als familiengeführtes Unternehmen in zweiter Generation steht über unserem Tun der Grundsatz:

**„In der Tradition verwurzelt, die Zukunft fest im Blick.
Bewährtes schätzen, Neues prüfen und verantwortungsvoll handeln!“**

Umwelt

Wir verstehen uns als Teil des ökologischen und gesellschaftlichen Systems und übernehmen die unternehmerische Verantwortung dafür.

Dialog

Mit Mitarbeitern, Kunden und allen gesellschaftlichen Gruppen pflegen wir einen Dialog auf der Basis von Wahrheit und Aufrichtigkeit. Der Umgang miteinander ist von Wertschätzung, Respekt und Vertrauen bestimmt.

Service

Im Blick haben wir an aller erster Stelle das Wohl unserer Mitarbeiter, die das Wichtigste sind und somit auch die Grundlage für größtmögliche und langfristige Sicherheit für unsere Kunden bilden.

Preise

Wir bieten unsere Produkte zu seriös kalkulierten, fairen Preisen an. Konditionsverhandlungen mit unseren Lieferanten sind geprägt von gegenseitigem Respekt. Ziel ist eine langfristige Lieferantenpartnerschaft mit zuverlässiger Lieferbereitschaft. Preistreiberei zu Lasten von Qualität und Service passt nicht zu unserem Geschäftsprinzip.

Mensch

Wir legen größten Wert auf Achtung menschlicher Werte und beziehen alle Mitarbeiter mit ein. Die Zusammenarbeit ist geprägt von

Menschlichkeit, Fairness, Rücksicht, Verantwortung und Selbstverwirklichung.

Kunden

Das höchste Gut – unserem unternehmerischen Verständnis nach – ist ein zufriedener, besser noch ein begeisterter Kunde. Alle Bemühungen unseres Tuns zielen darauf ab. Unser Fokus ist es unseren Kunden, nach bestem Wissen und Gewissen, für die Gesundheit förderliche, technisch optimale und wirtschaftlich beste Lösungen anzubieten.

Langzeitstrategien

Kundenservice und Kundenzufriedenheit über Jahrzehnte hinweg zu garantieren setzt eine solide wirtschaftliche und finanzielle Basis voraus. Wir setzen unsere Ziele so, dass unsere Existenz und langfristige Weiterentwicklung auf einem soliden und sicheren Fundament stehen.

Nachhaltigkeit

Langlebige Produkte und Ersatzteilverfügbarkeit sowie ressourcenschonender Umgang mit Verbrauchsmaterialien sind unser Beitrag zum Schutz von Umwelt und Klima.



Max Stanger

Sybille Stanger

Roland Stanger

FAWAS® Die Experten
SAUBERE GESUNDE
LEBENSÄUME

FAWAS® Die Experten
Staubsaugsysteme
Smart Clean 4.0

FAWAS® Die Experten
Absaugsysteme
zentral und mobil

FAWAS® Die Experten
Wäscheabwurf-
schächte

FAWAS® Die Experten
Optimale
Wohnraumbelüftung



Das **FAWAS**-Team – Ihrer Zufriedenheit verpflichtet. Darauf können Sie sich verlassen.



Über **90.000**
glückliche FAWAS-Kunden
in 27 Jahren
schaffen Vertrauen!

Unsere FAWAS-Unternehmensphilosophie und ein hochmotiviertes Team garantieren Ihnen die Sicherheit einer soliden, ehrlichen Partnerschaft.

Unternehmererfahrung aus zwei Generationen steht für konstante Entwicklung und Beständigkeit des Unternehmens. Das kompetente, hochmotivierte Team steht Ihnen gerne mit Rat und Tat zur Seite.

Die FAWAS-Zentrale mit dem 2500 Quadratmeter großen, modernen Verwaltungs-, Lager- und Logistik-Zentrum in Dettingen an der Erms, etwa 40 Kilometer südlich von Stuttgart, beliefert außer Deutschland 12 weitere europäische Länder innerhalb von 24 bis 48 Stunden.



Machen Häuser,
die nach heutigem
Standard dicht
gebaut werden,
krank?



GEG 2020: Mit Inkrafttreten des Gebäudeenergiegesetzes GEG am 1. November 2020, das u. a. die Energieeinsparverordnung ablöst, müssen alle Neubauten im Niedrigenergiegebäudestandard errichtet werden.

Ohne konsequente Lüftung – JA!

Wegen der heute vorgeschriebenen energiesparenden Bauweise sind die Haushüllen mittlerweile so dicht, dass bei normalem Lüftungsverhalten nicht genügend neue Luft nachströmt und die verbrauchte, feuchte Luft in der Wohnung bleibt.

Die möglichen Folgen: Feuchteschäden, Schimmelbefall, Schadstoffanreicherungen in der Raumluft und daraus resultierend ernstzunehmende Gesundheitsrisiken für die Bewohner.

Allergiker sind besonders gefährdet. 10–12% reagieren auf Schimmelbefall. Gleichermäßen gefährdet sind aber auch Ältere, Kinder und immungeschwächte Personen. Sie erkranken häufig an Infektionen der Atemwege.

Schimmelbefall hat massive Auswirkungen auf ihre Gesundheit. Personen mit einem schwachen Immunsystem, Allergiker und Asthmatiker, sind sehr anfällig für Krankheiten, die durch Schimmelsporen in der Raumluft ausgelöst werden können.

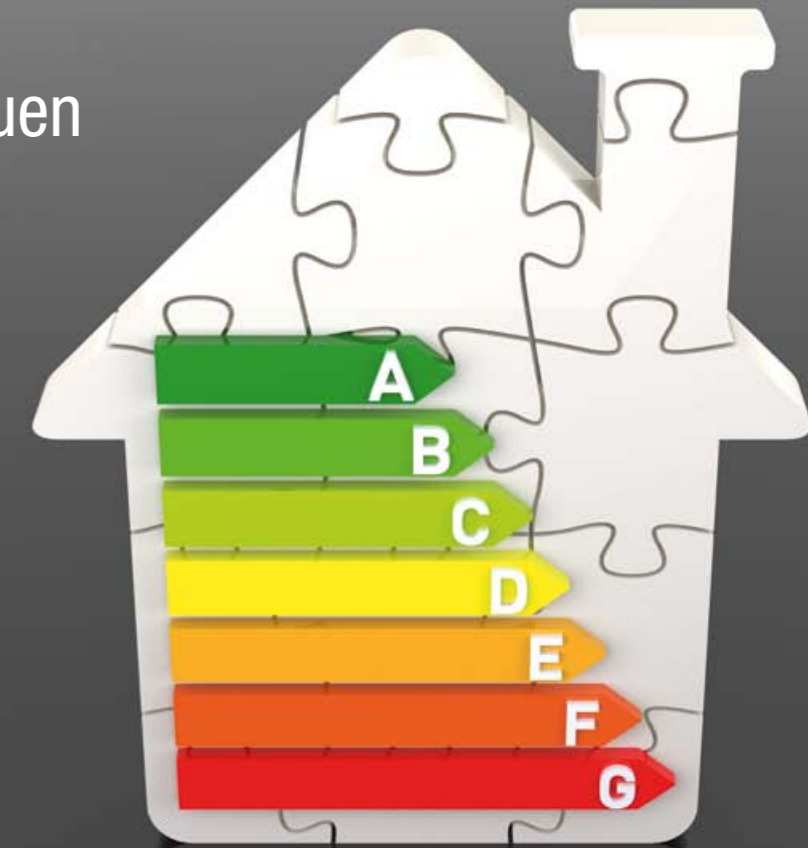
Über 11 Millionen Deutsche wohnen laut statistischem Bundesamt in Wohnungen, die mit Feuchtigkeit Probleme haben und zum großen Teil bereits mit Schimmelpilz befallen sind. Nahezu 4 Millionen Deutsche sind Schimmelpilz-Allergiker.

Aber auch vermeintlich gesunde Menschen können Symptome wie Atemprobleme, brennende Augen, gereizte Schleimhäute, Kopfweg, Magen-Darm-Erkrankungen, Gelenksbeschwerden oder sogar Neurodermitis zeigen.



Energieeffizientes Bauen oder Modernisieren: Ein Faktenpuzzle aus vielen Teilen

Hier ein paar wichtige Teile daraus



Die Energieeinsparverordnung EnEV wurde im November 2020 durch das GEG (Gebäudeenergiegesetz) abgelöst. Hierin sind die energetischen Anforderungen für zu errichtende Gebäude und den Bestand festgeschrieben.

§13 GEG verlangt:

„Ein Gebäude ist so zu errichten, dass die wärmeübertragende Umfassungsfläche einschließlich der Fugen dauerhaft luftundurchlässig nach den anerkannten Regeln der Technik abgedichtet ist. Öffentlich-rechtliche Vorschriften über den zum Zweck der Gesundheit und Beheizung erforderlichen Mindestluftwechsel bleiben unberührt.“

Die DIN 1946-6 ist heute „Anerkannte Regel der Technik“ und ist verpflichtend anzuwenden:

1. Sobald im Mehrfamilienhaus mehr als **1/3 der Fenster** erneuert werden.
2. Sobald im Einfamilienhaus mehr als **1/3 der Fenster** erneuert werden bzw. mehr als **1/3 der Dachfläche** abgedichtet oder saniert wird.
3. Bei mehreren zeitlich versetzten Schritten in denen jeweils weniger als 1/3 modernisiert wird, ist trotzdem ein Lüftungskonzept zu erstellen (spätestens in Schritt 2).
4. Bei Neubauten ist ein **Lüftungskonzept immer erforderlich**.

Energieausweis



Der Energieausweis

muss vom zertifizierten Energieberater ausgestellt werden. Energieausweise sind auszustellen, wenn Gebäude oder Gebäudeteile neu gebaut, energetisch saniert, verkauft, verpachtet, vermietet oder geleast werden.

Energieberater sind außerdem bei energetischen Sanierungen und Neubauten verpflichtet ein Lüftungskonzept zu erstellen. Die Umsetzung liegt in der Verantwortung des Bauherren. Bei bestimmten Förderungen durch das BEG (Bundesförderung Energieeffizienter Gebäude) ist der Einbau einer Lüftungsanlage verpflichtend.

Energieausweise müssen beim DIBt registriert werden, dieses übernimmt auch die stichprobenartige Kontrolle.

Das Deutsche Institut für Bautechnik (DIBt)

hat seinen Sitz in Berlin. Es ist die technische Behörde im Baubereich aufgrund eines Abkommens von Bund und Ländern. Wichtigste Aufgaben: Zulassung von Bauprodukten und Bauarten, sowie zentrale Registrierung von Energieausweisen und deren Stichprobenkontrolle (u. v. a.)

Das Lüftungskonzept

Es müssen alle Räume innerhalb der thermischen Hülle aufgenommen werden. Schlaf- und Wohnräume („Zulufräume“) werden anders bewertet als WC's, Bäder und Waschräume („Ablufräume“). Sonderbehandlungen unterliegen zum Beispiel Saunaräume, Fitnessräume, gewerbliche und fensterlose Räume.

Die Lüftungsstufen

sind festgeschrieben in der DIN 1946-6. Nennen wir sie einfacher „Lüftungsarten“

- **Lüftung zum Feuchteschutz:** Diese Lüftungsart stellt die notwendige Lüftung zur Gewährleistung des Feuchte- bzw. Bautenschutzes, bei zeitweiliger Abwesenheit der Nutzer und ohne Wäschetrocknung, sicher. Wichtig: Diese Stufe muss bei allen Lüftungssystemen gewährleistet sein. Ständig und nutzerunabhängig!
Einfacher ausgedrückt: Dieser Wert muss permanent, ohne menschliches Zutun immer erreicht und gewährleistet sein.
- **Reduzierte Lüftung:** Notwendige Lüftung zur Sicherstellung der gesundheitlichen Mindestanforderungen, sowie des Bautenschutzes (Feuchte) bei reduzierter Anwesenheit der Nutzer oder geringerer Raumluftqualität. Je nach Lüftungssystem muss diese ebenfalls nutzerunabhängig erfolgen.

Prüfung



Prüfung auf lüftungstechnische Maßnahmen

Sollte eine Prüfung ergeben, dass lüftungstechnische Maßnahmen erforderlich sind, muss eine Lüftungsplanung nach DIN 1946-6 als freie Lüftung oder als ventilatorgestützte Lüftung erfolgen.

Fakt ist: Bei heutigen Neubauten und bei Sanierungen mit Fenstertausch oder Wärmedämmung macht Lüftung ohne Wärmerückgewinnung nicht wirklich Sinn! Mit der Wärmerückgewinnung wird zusätzlich direkt eine Reduzierung des Heizwärmebedarfs erzielt.

Infiltration, Außenluftvolumenstrom, Luftwechselrate

- Unter Infiltration versteht man die Luftmenge, die in eine Wohnung oder ein Gebäude durch undichte Stellen in der Außenhülle eindringt. Großen Anteil haben unter anderem Fensterahmen, Fensterrollladenkästen, Türen ...
- Der Außenluftvolumenstrom durch lüftungstechnische Maßnahmen ist die Luftmenge die durch Lüftungsanlagen ein- oder ausgetragen wird.
- In der Regel sollte die gesamte Luftmenge einer Wohneinheit ca. alle 2 Stunden getauscht werden. D.h. die Hälfte des gesamten Luftvolumens wird pro Stunde getauscht. Die Luftwechselrate für einen hygienischen Luftwechsel liegt somit bei ca. 0,5 pro Stunde.

Die Luftdichtheit früher/heute

in Wohngebäuden hat sich seit 40 Jahren signifikant verändert. So misst man bei Gebäuden aus den 70er Jahren aufgrund des Blower-Door-Tests einen **Luftwechsel** (Infiltration durch Undichtigkeiten) von **3 bis 7 Mal pro Stunde!** Bei einem neugebauten Haus liegt der Luftwechsel durch Infiltration **nur noch bei 0,07 bis 0,1 pro Stunde.***

Infiltration Luftvolumenstrom

Luftwechselrate

Lüftungskonzept Lüftungsstufen



Luft-dichtheit
Blower-Door-Test

Die öffentlich-rechtlichen Vorschriften über den zum Zweck der Gesundheit und Beheizung erforderlichen Mindestluftwechsel können nicht mehr nutzerunabhängig eingehalten werden.

Blower-Door-Test

Mit dem Blower-Door-Test wird geprüft, ob die heute zu planende und vorgeschriebene Dichtheit eines Gebäudes erreicht wird. Hierzu wird das Gebäude an allen „planmäßigen“ Öffnungen luftdicht verschlossen. Mit einem Gebläse wird das Haus auf 50 Pascal Über- bzw. Unterdruck gesetzt, um damit die Leckagen zu lokalisieren und um zu ermitteln, ob das Gebäude den Vorgaben entspricht.

Eine Grundlage für die Förderung von Wohneinheiten nach dem BEG ist der Nachweis der Luftdichtheit.

***Der Vergleich zeigt eindeutig, dass es ohne Lüftung kein gesundes Wohnen mehr gibt!**

Ältere Bestandsgebäude Luftwechselrate 3–7 Mal pro Stunde!**

Das Haus ist durch „Infiltration“ durchlüftet. Perfekte Luftversorgung ist gewährleistet, aber um den hohen Preis erheblichen Verlustes teurer Heizenergie.



„Infiltration“ durch Undichtigkeiten bewirkt den Luftwechsel.

Nach 2009 Luftwechselrate 0,07–0,1 Mal pro Stunde!**

Das macht deutlich, dass Infiltration in heutigen Neubauten und sanierten Gebäuden nicht mehr ausreicht, um die notwendige Luftmenge zum Atmen und zur Erhaltung der Gesundheit sowie zur Beheizung, zu Verfügung zu stellen. **Der fehlende Luftaustausch muss durch Lüftung „aufgefüllt“ bzw. kompensiert werden.** Wenn dies nicht der Fall ist, herrscht im Haus „dicke“ bzw. feuchte Luft die unter Umständen erheblich VOC- und CO₂-belastet ist.

Ein Lüftungskonzept schafft Klarheit darüber, ob eine lüftungstechnische Maßnahme erforderlich ist und zeigt auf, welche lüftungstechnische Maßnahme ergriffen werden kann, um gesundheitliche Beeinträchtigungen der Nutzer zu vermeiden.



Im dichten Haus muss ein Teil der Luft durch nutzerunabhängige Lüftung „aufgefüllt“ werden.

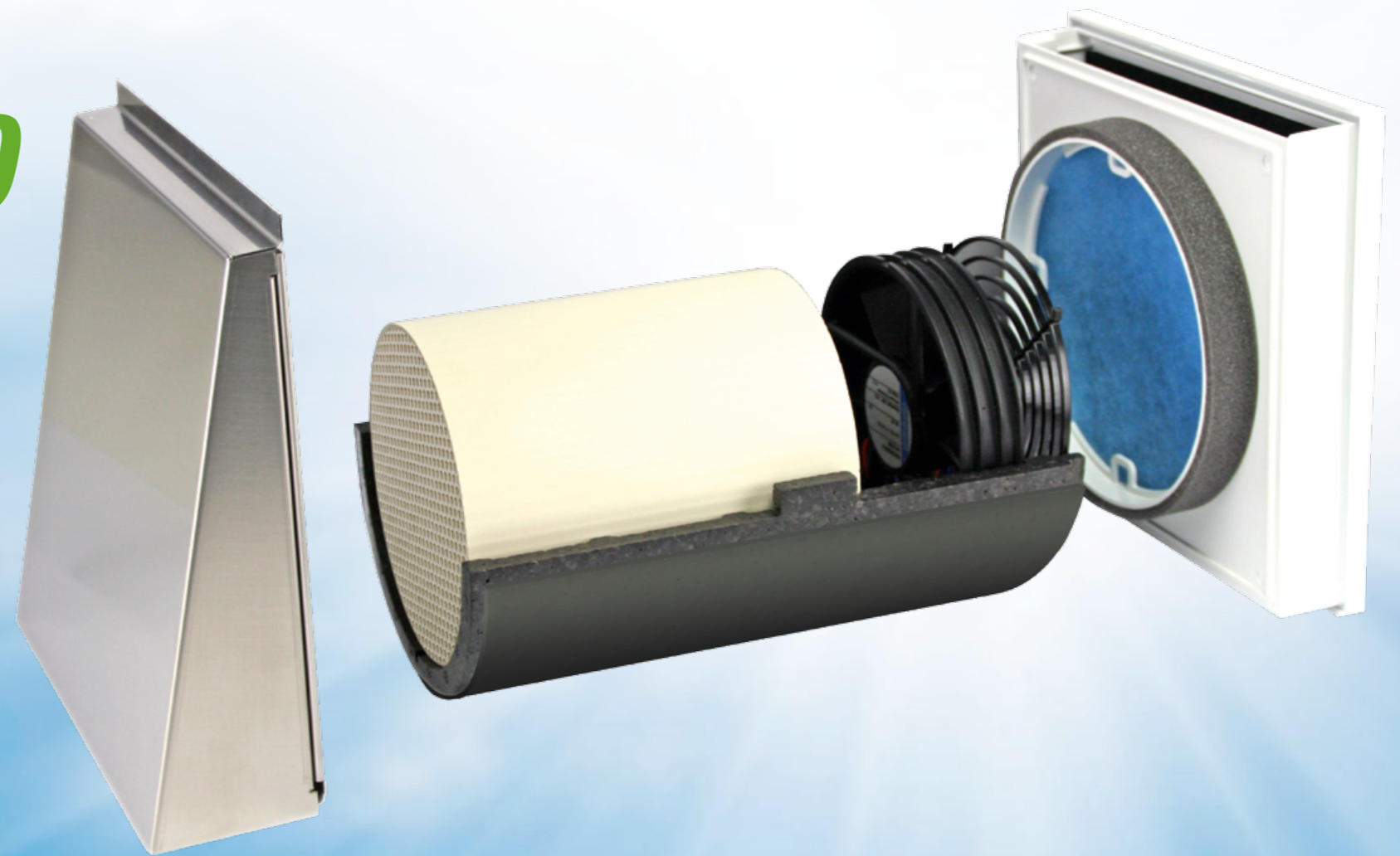
** Wert unter Blower-Door-Test-Bedingungen

10 Fakten für eine FAWAS-Komfort-Lüftung **10** ohne aufwändige, zusätzliche Lüftungskanäle

- FAKT 1** **Dauerhaft** gesundes Wohlfühlklima. Frische, unverbrauchte Luft ist ein entscheidender Faktor für optimales Wohlbefinden und eine wichtige Voraussetzung für die Gesundheitsvorsorge.
- FAKT 2** **Eindeutig** im Vorteil gegenüber konservativem Lüften durch Fenster kippen, Stoßlüften, Querlüften oder Türen offen lassen. Permanent frische, unverbrauchte Luft ohne sich darum kümmern zu müssen.
- FAKT 3** **Schlüssig** ist ein Konzept von zeitgemäßer Wärmedämmung ausschließlich nur mit einem Lüftungskonzept mit Wärmerückgewinnung. Teure Dämmung, neue dichte Fenster – und diese dann zum Lüften öffnen? Das ist nicht schlüssig, sondern sogar kontraproduktiv!
- FAKT 4** **Zukünftig** werden die Anforderungen des Gebäudeenergiegesetzes (GEG) ohne „automatische“ Wohnraumlüftung mit effektiver Wärmerückgewinnung nicht mehr wirklich erreicht werden können.
- FAKT 5** **Einsparen** – nein, richtig formuliert „Geld verdienen“ heißt die Formel bei einer richtig konzipierten Wohnraumlüftung mit Wärmerückgewinnung. Geld verdienen mit frischer, unverbrauchter Luft. Die teuer erkaufte Wärme bleibt erhalten. Das ist der Dreh- und Angelpunkt.
- FAKT 6** **Permanente** Entsorgung von Luftfeuchtigkeit und damit auch von Luftschadstoffen (VOCs) ist unerlässlich. Wird sie vernachlässigt, steht die Gesundheit auf dem Spiel. Müdigkeit, Unwohlsein und Kopfschmerzen sind die Indikatoren für zu wenig frische, unverbrauchte Luft. Verbunden meist mit überhöhtem CO₂-Gehalt in der Atemluft.
- FAKT 7** **Wirksam** lässt sich die Luftfeuchtigkeit in dicht gedämmten Wohnungen nur über einen permanenten Luftaustausch in den richtigen Grenzen halten. Zu hohe Luftfeuchtigkeit kann fatale Folgen haben. Am Ende steht der Schimmelpilz!
- FAKT 8** **Schädlich** für Bewohner und Gebäude wird es dann, wenn durch die hohe Luftfeuchtigkeit Schimmelpilzbefall eintritt. Solche Feuchteschäden sind für den Menschen gesundheitsschädlich und für die Gebäudesubstanz gefährlich.
- FAKT 9** **An Stelle** eines aufwändigen, komplizierten Rohrsystems einer zentralen Lüftung lässt sich ein FAWAS dezentrales punktgenaues Lüftungskonzept kostengünstig und wesentlich einfacher realisieren.
- FAKT 10** **Vertrauen** Sie einem Branchenprimus, der sich seit 27 Jahren dem Kerngedanken „Saubere Gesunde Lebensräume“ verschrieben hat. Zufriedene Kunden sind bei FAWAS das höchste Gut! Versprochen!
DIBt zugelassen. Das Deutsche Institut für Bautechnik hat unsere Lüfter-Serie AirSolitaire 160 und unsere Badlüfter-Serie AirTwoWay geprüft und offiziell zugelassen. Damit erfüllen die Produkte alle Voraussetzungen.
Unsere Lüfter mit Wärmerückgewinnung sind **Made in Germany.**

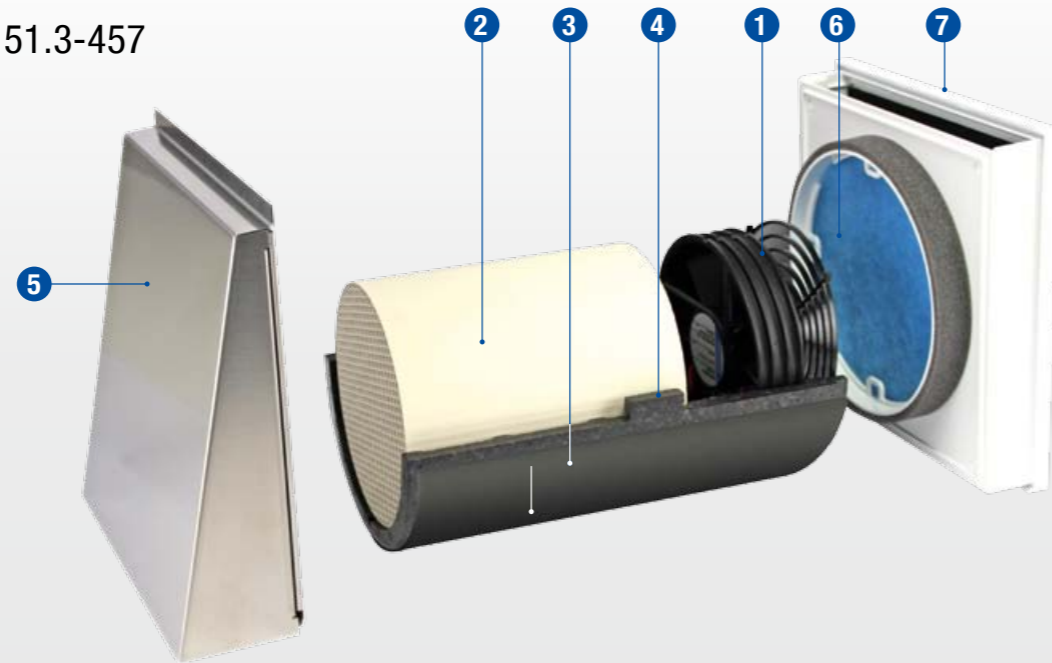
AIR SOLITAIRE® 160

✓ **DIBt-Zulassung**
Z 51.3-457



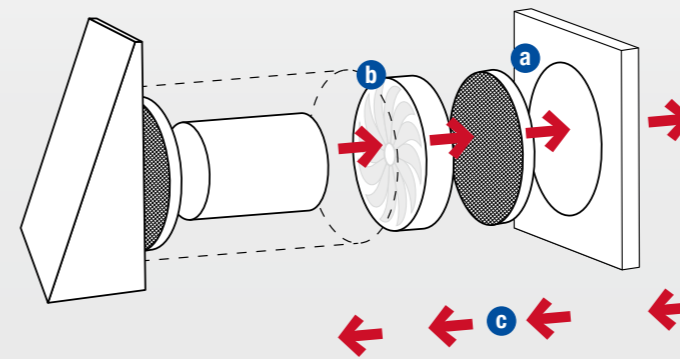
AIR SOLITAIRE® 160

DIBt-Zulassung Nr. Z 51.3-457



AIR SOLITAIRE® 160

Mit Sicherheit der servicefreundlichste Lüfter seiner Klasse.



Experten-Tipp
Maßgebendes Kriterium für einen hygienischen, gesunden Lüfterbetrieb ist die Sauberkeit der Speichermedien und Filter. Wichtig ist deshalb die Frage: Wie einfach oder wie kompliziert ist die Reinigung des Lüfters und des Filters? Aber entscheidend sind die Kosten eines Filterwechsels. Dezentrale Lüftungssysteme sind hier unschlagbar und im Besonderen die von FAWAS!

Kinderleicht ohne Werkzeug – Filterservice in Sekundenschnelle

- a** Abnehmen der Lüfterinnenblende alle 3 Monate (wird durch optisches Signal am Bedienteil angezeigt). Filter liegt lose in der Innenblende. Prüfen. Nach Bedarf, spätestens aber nach 12 Monaten, auswechseln.
- b** Alle 6 Monate: Herausnehmen des Keramikspeichers. Durchspülen oder aussaugen bei Bedarf. Reinigung des Lüfterrades mit feuchtem Tuch oder Pinsel. Schalldämmelement unter fließendem Wasser kurz ausspülen und trocknen lassen.
- c** So einfach wie das Herausnehmen ist auch das Wiedereinsetzen.

Fertig!

FAWAS optimale Wohnraumbelüftung. Modell AirSolitaire 160

Der FAWAS-AirSolitaire 160 ist ein seit Jahren bewährtes deutsches Qualitätsprodukt.

Das Herzstück ist ein reversibler, axialer DC-Lüfter **1** mit einem bürstenlosen 12V Gleichstrommotor und modernster, hocheffektiver DC-Technologie (besonders leise und energieeffizient), produziert vom deutschen Hersteller ebm-papst.

Der Wärmespeicher **2** aus HighTech-Speicherkeramik erreicht in der Spitze bis zu 91% Wärmerückgewinnung und verfügt über eine spezifische Wärmekapazität von 877 J/(kgK).

Lüfter und Wärmespeicher sind umgeben vom Installationsgehäuse. Dieses besteht aus einer Polypropylen-Hülse (Wandeinbauhülse) **3**, Außendurchmesser 160 mm. Darin wird das Gehäuse **4** aus EPP (Expandiertes Polypropylen) eingeschoben. Dieses „Spezial-Schaummaterial“ hat eine sehr gute, schalldämmende Wirkung für Körper- und Luftschall. Gleichzeitig ist es eine optimale Isolierschicht gegen Kälte- bzw. Wärmebrücken.

Die Außenhaube **5** mit ihrer durchdachten Konstruktion erfüllt höchste Anforderungen an den Wetterschutz.

Sie verhindert das Eindringen von Regenwasser in das System und bremst den Wind aus.

Der Filter **6** besteht aus einem G3-Filter. Optional mit Pollenfilter oder Aktiv-Klima-Filter ausrüstbar.

Die quadratische Innenblende **7** ist sehr dekorativ gestaltet und erfüllt höchste Schallschutzanforderungen. Sie ist komplett verschließbar. Die spezielle Konstruktion bewirkt größtmöglichen Schallschutz.

Service

Filter und Wärmespeicher können ganz einfach und werkzeuglos nach innen herausgenommen werden.

Der Keramikspeicher kann einfach unter fließendem Wasser oder in der Geschirrspülmaschine gereinigt werden. Aussaugen mit dem Staubsauger ist auch möglich. Wir empfehlen die Filter generell zu ersetzen, da durch das Waschen oder Absaugen die garantierte Norm-Filterleistung u. U. nicht mehr gewährleistet ist.

TECHNISCHE DATEN MODELL AIR-SOLITAIRE 160

Netzspannung	Extern 230 Volt, Intern 12 Volt
LÜFTERDATEN:	
Anzahl der Lüfter	1
Temperaturbereich	-20 bis +60°
Volumenbezogene elektrische Ventilatorleistung	zwischen 0,13 W/(m³/h) und 0,21 W/(m³/h) (Paarweiser Betrieb) ¹
Luftvolumenströme (in m³/h)	Paarweiser Betrieb im regenerativen Modus: 11 m³/h; 15 m³/h; 21 m³/h; 30 m³/h; 42 m³/h; 60 m³/h ^{2,3}
Steuerung EASY-DRIVE	11 m³/h; 15 m³/h; 21 m³/h; 30 m³/h; 42 m³/h; 60 m³/h ³
Steuerung LUX-DRIVE	Klasse S2 ⁴
Winddruckstabilität nach EN 13141-8	A (mit Bedienteil EASY-DRIVE, mit LUX-DRIVE inkl. Feuchtesensor) B (mit Bedienteil LUX-DRIVE ohne Feuchtesensor)
Energieeffizienzklasse nach ErP	
WÄRMETAUSCHER:	
Keramik-Wärmetauscher	1
Max. Wärmebereitstellungsgrad (DIBt)	94 %
Messflächenschalldruckpegel	Standardvariante: ~ 8,5 dB(A) 4 / Plusvariante: ~ 7,5 dB(A) bei 11 m³/h ⁵
Normschallpegeldifferenz	Standardvariante: bis 42 dB ⁶ / bis zu 61 dB bei Spezial-Schalldämmlüftern ^{6,7}
Filter	Staubfilter (ISO Coarse 80 %), optional Pollenfilter oder Aktiv-Klima-Filter
ABMESSUNGEN:	
Wanddicke	ab 260 mm (Sonderlösung ab 150 mm)
Durchmesser Wandeinbauhülse	160 mm
Maße Innenblende	quadratisch, verschließbar, mit Schallschutz, B x H x T: 200 x 200 x 37 mm
Maße Außenhaube	Edelstahl; B x H x T: 210 x 210 x 60 mm

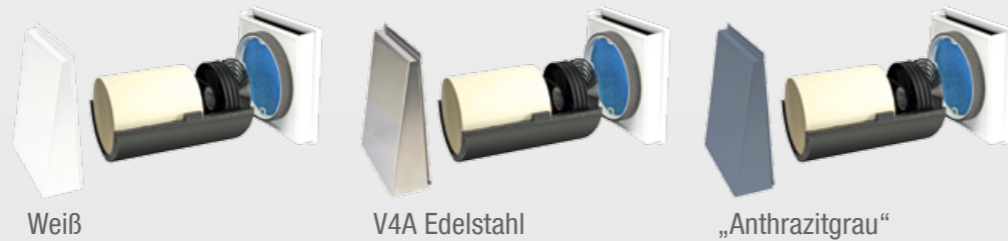
¹ ermittelt nach DIBt, TZWL – Europäisches Testzentrum für Wohnungslüftung e.V. in Verbindung mit Bedienteil Easy-Drive
² 4 Lüftungsstufen über das Bedienteil Easy-Drive steuerbar, Luftmengen-Konfiguration der Lüftungsstufen voreinstellbar
³ ermittelt nach DIBt, TZWL – Europäisches Testzentrum für Wohnungslüftung e.V., Luftleistung freiblasend in einer Förderrichtung im Modus Stoßlüftung
⁴ ermittelt nach DIBt, TZWL – Europäisches Testzentrum für Wohnungslüftung e.V.
⁵ ermittelt in Anlehnung an DIN EN ISO 3744 in 1,5 m Abstand unter Freifeldbedingungen mit normal geöffneter Innenblende bei 11 m³/h
⁶ gemessen nach DIN EN ISO 140-10 mit normal geöffneter Innenblende
⁷ technische Parameter können zur Standardvariante abweichen, gern stellen wir Ihnen die passenden technischen Parameter für Ihr Objekt zur Verfügung

Komplett-Sets

Komplett-Set Lieferumfang:

- 1x Lüfter
- 1x EPP-Gehäuse
- 1x Wandeinbauhülse PP 160 mm Ø
- 1x Innenblende Kunststoff
- 1x Außenhaube
- 1x Außenstopfen
- 1x Putzdeckel
- 1x Filter G3

Steuer- und Bedienteil bitte extra bestellen.



Weiß

V4A Edelstahl

„Anthrazitgrau“

Steuer- und Bedienteil bitte separat bestellen → siehe Seite 26–27

	Lüfter-Komplett-Set AirSolitaire 160KW-480 Einbaulänge: max. 480 mm Außenhaube: Weiß	Lüfter-Komplett-Set AirSolitaire 160KE-480 Einbaulänge: max. 480 mm Außenhaube: V4A Edelstahl	Lüfter-Komplett-Set AirSolitaire 160KG-480 Einbaulänge: max. 480 mm Außenhaube: „Anthrazitgrau“
Artikel-Nr.	L4410	L4420	L4435
Preis in Euro (ohne MwSt.)	675,63	675,63	675,63
Preis in Euro (mit MwSt.)	804,-	804,-	804,-
	Lüfter-Komplett-Set AirSolitaire 160KW-650 Einbaulänge: max. 650 mm Außenhaube: Weiß	Lüfter-Komplett-Set AirSolitaire 160KE-650 Einbaulänge: max. 650 mm Außenhaube: V4A Edelstahl	Lüfter-Komplett-Set AirSolitaire 160KG-650 Einbaulänge: max. 650 mm Außenhaube: „Anthrazitgrau“
Artikel-Nr.	L4610	L4620	L4635
Preis in Euro (ohne MwSt.)	686,55	686,55	686,55
Preis in Euro (mit MwSt.)	817,-	817,-	817,-
	Lüfter-Komplett-Set AirSolitaire 160KW-850 Einbaulänge: max. 850 mm Außenhaube: Weiß	Lüfter-Komplett-Set AirSolitaire 160KE-850 Einbaulänge: max. 850 mm Außenhaube: V4A Edelstahl	Lüfter-Komplett-Set AirSolitaire 160KG-850 Einbaulänge: max. 850 mm Außenhaube: „Anthrazitgrau“
Artikel-Nr.	L4810	L4820	L4835
Preis in Euro (ohne MwSt.)	697,49	697,49	697,49
Preis in Euro (mit MwSt.)	830,-	830,-	830,-

Vorinstallations-Sets und Endmontage-Sets

Vorinstallations-Set Lieferumfang:

- 1x Wandeinbauhülse PP 160 mm Ø
- 1x Außenhaube
- 1x Außenstopfen
- 1x Putzdeckel



Weiß

V4A Edelstahl

„Anthrazitgrau“

	Vorinstallations-Set AirSolitaire 160VW-480 Einbaulänge: max. 480 mm Außenhaube: Weiß	Vorinstallations-Set AirSolitaire 160VE-480 Einbaulänge: max. 480 mm Außenhaube: V4A Edelstahl	Vorinstallations-Set AirSolitaire 160VG-480 Einbaulänge: max. 480 mm Außenhaube: „Anthrazitgrau“
Artikel-Nr.	L4412	L4422	L4442
Preis in Euro (ohne MwSt.)	147,90	147,90	147,90
Preis in Euro (mit MwSt.)	176,-	176,-	176,-
	Vorinstallations-Set AirSolitaire 160VW-650 Einbaulänge: max. 650 mm Außenhaube: Weiß	Vorinstallations-Set AirSolitaire 160VE-650 Einbaulänge: max. 650 mm Außenhaube: V4A Edelstahl	Vorinstallations-Set AirSolitaire 160VG-650 Einbaulänge: max. 650 mm Außenhaube: „Anthrazitgrau“
Artikel-Nr.	L4612	L4622	L4642
Preis in Euro (ohne MwSt.)	158,82	158,82	158,82
Preis in Euro (mit MwSt.)	189,-	189,-	189,-
	Vorinstallations-Set AirSolitaire 160VW-850 Einbaulänge: max. 850 mm Außenhaube: Weiß	Vorinstallations-Set AirSolitaire 160VE-850 Einbaulänge: max. 850 mm Außenhaube: V4A Edelstahl	Vorinstallations-Set AirSolitaire 160VG-850 Einbaulänge: max. 850 mm Außenhaube: „Anthrazitgrau“
Artikel-Nr.	L4812	L4822	L4842
Preis in Euro (ohne MwSt.)	169,75	169,75	169,75
Preis in Euro (mit MwSt.)	202,-	202,-	202,-

Endmontage-Set AirSolitaire EMS 160

Lieferumfang:

- 1x Lüfter
- 1x EPP-Gehäuse
- 1x Innenblende Kunststoff
- 1x Filter G3

Artikel-Nr.	L4002
Preis in Euro (ohne MwSt.)	527,73
Preis in Euro (mit MwSt.)	628,-

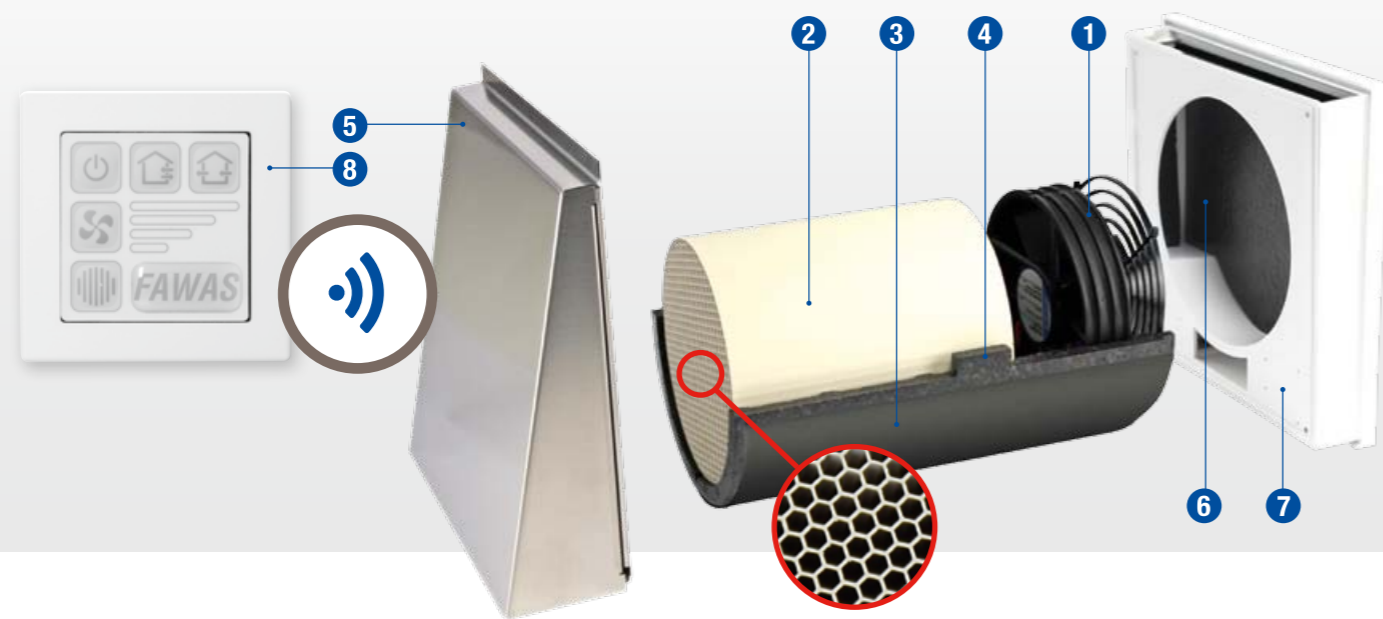
Steuer- und Bedienteil bitte separat bestellen → siehe Seite 26–27



AIR SOLITAIRE[®] Wireless 160



AIR SOLITAIRE® Wireless 160



Funktionsweise des Wireless 16

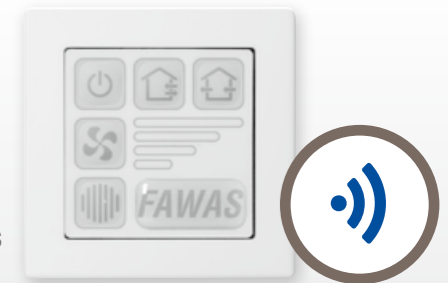
Wireless 16 ist unser Bedienelement mit Funksender. Steuern Sie Ihr AirSolitaire Lüftungssystem mit der Funksteuerung.

Der Regler erlaubt die Ansteuerung von bis zu 16 Lüftern in 4 Stufen, jeweils in Pendellüftung (mit Wärmerückgewinnung) oder Stoßlüftung. Die Steuerung kann mittels integriertem Wandhalter an geraden Flächen installiert werden oder Sie legen die Steuerung an einen beliebigen Ort. Die AirSolitaire Lüfter werden direkt mit der Netzspannung versorgt und in der speziellen Innenblende ist ein Funkempfänger/-sender integriert, der die Befehle der Funksteuerung umsetzt. Es besteht die Möglichkeit bis zu drei Bedieneinheiten

(BDE) in ein Netzwerk zu integrieren, um somit die Bedienung von unterschiedlichen Orten des Objektes aus zu realisieren.

Als Minimum werden eine Bedieneinheit (BDE) und zwei Lüftungsgeräte benötigt. Die Wireless 16-Fähigkeit von AirSolitaire-Lüftungsgeräten ist nur in Verbindung mit der dafür entwickelten Innenblende Wireless gegeben. Diese beinhaltet das erforderliche Netzteil und die Empfängerplatine (Master oder Slave).

Die Funksteuerung WIRELESS 16 ist die ideale Lösung für die Sanierung.



FAWAS optimale Wohnraumbelüftung. Baureihe AirSolitaire Wireless mit Funksteuerung

Der FAWAS-AirSolitaire Wireless 160 setzt neue Maßstäbe bei der Funksteuerung.

Das Herzstück ist ein reversibler, axialer DC-Lüfter **1** mit einem bürstenlosen 12V Gleichstrommotor und modernster, hocheffektiver DC-Technologie (besonders leise und energieeffizient), produziert vom deutschen Hersteller ebm-papst.

Der Wärmespeicher **2** des HighTech-Speicherkeramik-elements verfügt über mehr als 700 hexagonale Luftkanäle. Daraus resultiert die physikalisch größtmögliche Speicherfläche. Es werden in der Spitze bis zu 91% Wärmerückgewinnung erreicht. Der Wärmespeicher verfügt über eine spezifische Wärmekapazität von 877 J/(kgK).

Lüfter und Wärmespeicher sind umgeben vom Installationsgehäuse. Dieses besteht aus einer Polypropylen-Hülse (Wandeinbauhülse) **3**, Außendurchmesser 160 mm. Darin wird das Gehäuse **4** aus EPP (Expandiertes Polypropylen) eingeschoben. Dieses „Spezial-Schaummaterial“ hat eine sehr gute, schalldämmende Wirkung für Körper- und Luftschall. Mit einer Außenschalldämmung von bis zu 49 dB gehört er bereits zur Klasse der Schalldämmlüfter. Konfigurationsabhängig können aber noch höhere Werte von bis zu 61 dB erreicht werden. Gleichzeitig ist es eine optimale Isolierschicht gegen Kälte- bzw. Wärmebrücken.

Die Außenhaube **5** mit ihrer durchdachten Konstruktion erfüllt höchste Anforderungen an den Wetterschutz. Sie verhindert das Eindringen von Regenwasser in das System und bremst den Wind aus.

Die Luftfilterung erfolgt über einen ISO Coarse 80 % / G3-Filter **6**. Optional mit Pollenfilter oder Aktiv-Klima-Filter ausrüstbar.

Die quadratische Innenblende Wireless 160 mit integriertem Funkempfänger **7** ist sehr dekorativ gestaltet. Sie ist komplett verschließbar. Funkempfänger und Lüfter werden direkt mit 230 Volt Netzspannung versorgt. Die spezielle Konstruktion bewirkt größtmöglichen Schallschutz. Gesteuert werden die AirPrincess Wireless 160-Lüfter über das Funk-Bedienelement Wireless 16. **8**

Service

Filter und Wärmespeicher können ganz einfach und werkzeuglos nach innen herausgenommen werden.

Der Keramikspeicher kann einfach unter fließendem Wasser oder in der Geschirrspülmaschine gereinigt werden. Aussaugen mit dem Staubsauger ist auch möglich. Wir empfehlen die Filter generell zu ersetzen, da durch das Waschen oder Absaugen die garantierte Norm-Filterleistung u. U. nicht mehr gewährleistet ist.

TECHNISCHE DATEN MODELL AIR-SOLITAIRE WIRELESS 160

Netzspannung	230 Volt
LÜFTERDATEN:	
Anzahl der Lüfter	1
Temperaturbereich	-20 bis +60°
Volumenbezogene elektrische Ventilatorleistung	zwischen 0,13 W/(m³/h) und 0,21 W/(m³/h) (Paarweiser Betrieb) ¹
Luftvolumenströme (in m³/h)	Paarweiser Betrieb im regenerativen Modus: 11 m³/h; 15 m³/h; 21 m³/h; 30 m³/h; 42 m³/h; 60 m³/h ^{2,3}
Winddruckstabilität nach EN 13141-8	Klasse S2 ⁴
Energieeffizienzklasse nach ErP	A
WÄRMETAUSCHER:	
Keramik-Wärmetauscher	1
Max. Wärmebereitstellungsgrad (DIBt)	94 %
Messflächenschalldruckpegel	Standardvariante: ~8,5 dB/A Plusvariante: ~7,5 dB/A bei 11 m³/h ⁵
Normschallpegeldifferenz	bis zu 39 dB / bis zu 58 dB bei Spezial-Schalldämmlüftern ^{6,7}
Filter	Staubfilter (ISO Coarse 80 %) / optional Pollenfilter oder Active-Klima-Filter
ABMESSUNGEN:	
Wanddicke	ab 260 mm (Sonderlösung ab 150 mm)
Durchmesser Wandeinbauhülse	160 mm
Maße Innenblende	verschließbar, mit Schallschutz, B x H x T: 240 x 240 x 44 mm
Maße Außenhaube	Edelstahl; B x H x T: 210 x 210 x 60 mm

¹ Luftleistung freiblasend in einer Förderrichtung im Modus Stoßlüftung

² 4 Lüftungsstufen über das Bedienelement Wireless steuerbar, Luftmengen-Konfiguration der Lüftungsstufen voreinstellbar

³ Luftleistung freiblasend in einer Förderrichtung im Modus Stoßlüftung

⁴ ermittelt nach DIBt, basierend auf eigenen Vergleichsmessungen mit dem AirSolitaire 160

⁵ ermittelt in Anlehnung an DIN EN ISO 3744 in 1,5 m Abstand unter Freifeldbedingungen mit normal geöffneter Innenblende bei 11 m³/h

⁶ eigene Vergleichsmessung in Anlehnung an DIN EN ISO 140-10 mit normal geöffneter Innenblende

⁷ technische Parameter können zur Standardvariante abweichen, gern stellen wir Ihnen die passenden technischen Parameter für Ihr Objekt zur Verfügung

Komplett-Sets Wireless 160

Komplett-Set Lieferumfang:

- 1x Lüfter
- 1x EPP-Gehäuse
- 1x Wandeinbauhülse PP 160 mm Ø
- 1x Innenblende Wireless
- 1x Außenhaube
- 1x Außenstopfen
- 1x Putzdeckel
- 1x Filter G3

Steuer- und Bedienteil bitte extra bestellen.



Vorinstallations-Sets und Endmontage-Sets

Vorinstallations-Set Lieferumfang:

- 1x Wandeinbauhülse PP 160 mm Ø
- 1x Außenhaube
- 1x Außenstopfen
- 1x Putzdeckel



Steuer- und Bedienteil bitte separat bestellen → siehe unten

	Lüfter-Komplett-Set AirSolitaire KWW 480 Einbaulänge: max. 480 mm Außenhaube: Weiß	Lüfter-Komplett-Set AirSolitaire KWE 480 Einbaulänge: max. 480 mm Außenhaube: V4A Edelstahl	Lüfter-Komplett-Set AirSolitaire KWG 480 Einbaulänge: max. 480 mm Außenhaube: „Anthrazitgrau“
Artikel-Nr.	L4640	L4650	L4670
Preis in Euro (ohne MwSt.)	835,29	835,29	835,29
Preis in Euro (mit MwSt.)	994,-	994,-	994,-
	Lüfter-Komplett-Set AirSolitaire KWW 650 Einbaulänge: max. 650 mm Außenhaube: Weiß	Lüfter-Komplett-Set AirSolitaire KWE 650 Einbaulänge: max. 650 mm Außenhaube: V4A Edelstahl	Lüfter-Komplett-Set AirSolitaire KWG 650 Einbaulänge: max. 650 mm Außenhaube: „Anthrazitgrau“
Artikel-Nr.	L4840	L4850	L4870
Preis in Euro (ohne MwSt.)	846,21	846,21	846,21
Preis in Euro (mit MwSt.)	1007,-	1007,-	1007,-

	Vorinstallations-Set AirSolitaire VWW 480 Einbaulänge: max. 480 mm Außenhaube: Weiß	Vorinstallations-Set AirSolitaire VWE 480 Einbaulänge: max. 480 mm Außenhaube: V4A Edelstahl	Vorinstallations-Set AirSolitaire VWG 480 Einbaulänge: max. 480 mm Außenhaube: „Anthrazitgrau“
Artikel-Nr.	L4412	L4422	L4442
Preis in Euro (ohne MwSt.)	147,90	147,90	147,90
Preis in Euro (mit MwSt.)	176,-	176,-	176,-
	Vorinstallations-Set AirSolitaire VWW 650 Einbaulänge: max. 650 mm Außenhaube: Weiß	Vorinstallations-Set AirSolitaire VWE 650 Einbaulänge: max. 650 mm Außenhaube: V4A Edelstahl	Vorinstallations-Set AirSolitaire VWG 650 Einbaulänge: max. 650 mm Außenhaube: „Anthrazitgrau“
Artikel-Nr.	L4612	L4622	L4642
Preis in Euro (ohne MwSt.)	158,82	158,82	158,82
Preis in Euro (mit MwSt.)	189,-	189,-	189,-

Zentrale Steuerung und Bedienung Wireless 16



Bedienelement „WIRELESS 16“ zum Anschluss von bis zu 16 AirSolitaire Wireless 160-Lüftern

- 4 Lüftungsstufen wählbar
- Filterwechselanzeige
- Schlummerfunktion (Lüfter startet verzögert nach 60 Min.)
- Stoßlüftenfunktion
- Mieterunabhängige Steuerung möglich (optional)
- Betriebsstundenzähler (nur werkseitig auslesbar)
- Bis zu 3 Bedienelemente in einem Funknetzwerk

Artikel-Nr.	L2190
Preis in Euro (ohne MwSt.)	276,47
Preis in Euro (mit MwSt.)	329,-

Endmontage-Set AirSolitaire Wireless 160

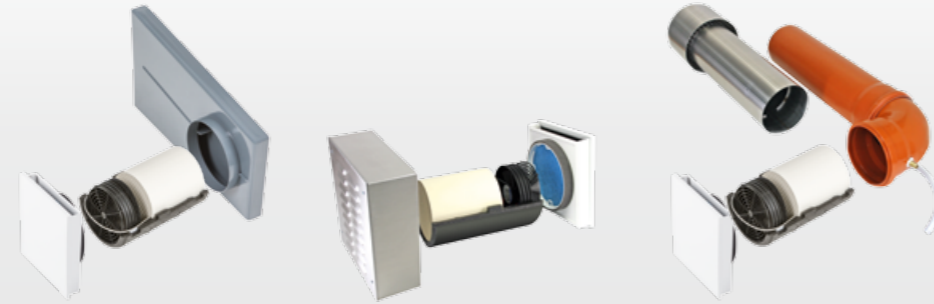
- Lieferumfang:
- 1x Lüfter
 - 1x EPP-Gehäuse
 - 1x Innenblende Wireless
 - 1x Filter G3

Artikel-Nr.	L4010
Preis in Euro (ohne MwSt.)	687,39
Preis in Euro (mit MwSt.)	818,-



Steuer- und Bedienteil bitte separat bestellen → siehe Seite 22

AIR^SSOLITAIRE® Speziallösungen



AirSolitaire Window-Flow WF 500 Fensterlaibungslüfter Komplett-Set

Damit verschwindet der Außenabschluss in der Fensterlaibung. Durch eine spezielle Konstruktion werden die guten Lüftungswerte nicht beeinträchtigt.

Wandeinbauhülse:
Ø 160 mm
Länge: 500 mm
(einkürzbar bis 400 mm)
*Von innen gesehen
Rechts = Version R
Links = Version L

AirSolitaire „Short“ Lüfter für dünne Wände Komplett-Set

Sonderlösung für Gebäude mit dünnen Wänden. Die spezielle Außenhaube macht eine Installation ab 200 mm Wandstärke möglich.

Wandeinbauhülse:
Ø 160 mm
Länge: 480 mm
(einkürzbar)
Außenabschluss:
V4A Edelstahl-Box

AirSolitaire Underground vertical Lüftungsset für Räume unterhalb der Erdoberfläche, mit Wärmerückgewinnung Komplett-Set

Damit können Räume, deren Wände unter Geländeneiveau liegen belüftet und in ein Lüftungskonzept mit einbezogen werden.

Wandeinbauhülse:
Ø 160 mm
Länge: 850 mm
(einkürzbar)

Beschreibung der Lüfter-Konstruktion und technische Daten siehe Seite 15.

**Komplett-Set
Lieferumfang:**
1x Laibungskanal mit
Abdeckung Edelstahl
1x Lüfter
1x EPP-Gehäuse
1x Wandeinbauhülse PP
160 mm Ø
1x Innenblende Kunststoff
1x Außenhaube
1x Außenstopfen
1x Putzdeckel
1x Filter G3

**Komplett-Set
Lieferumfang:**
1x V4A Edelstahlbox
1x Lüfter
1x EPP-Gehäuse
1x Wandeinbauhülse PP
160 mm Ø
1x Innenblende Kunststoff
1x Außenhaube
1x Außenstopfen
1x Putzdeckel
1x Filter G3

**Komplett-Set
Lieferumfang:**
1x Schutzhülse und
Haube Edelstahl
1x Standrohr
1x Bogen mit Kondensatablauf
1x Lüfter
1x EPP-Gehäuse
1x Wandeinbauhülse PP
160 mm Ø
1x Innenblende Kunststoff
1x Außenhaube
1x Außenstopfen
1x Putzdeckel
1x Filter G3

Ø 160 mm Artikel-Nr.	L4440 R = Rechts* L4440 L = Links*	L4450	L4490
Preis in Euro (ohne MwSt.)	779,83	721,01	944,54
Preis in Euro (mit MwSt.)	928,-	858,-	1124,-

*Achtung! Auf rechte oder linke Ausführung achten.

Zubehör 160 mm

Seite 16-17, 22-24 und 29

Innenblende Lieferumfang:

1x Innenblende
1x Staubfilter G3

**Innenblende
Kunststoff**
H x B x T:
ca. 200 x 200 x 37 mm

Artikel-Nr.	o. MwSt.	m. MwSt.
L2284	27,31 €	32,50 €

**Innenblende
Glas matt**
H x B x T:
ca. 200 x 200 x 42 mm

Artikel-Nr.	o. MwSt.	m. MwSt.
L2282	149,58 €	178,- €

**Innenblende
Glas glänzend**
H x B x T:
ca. 200 x 200 x 42 mm

Artikel-Nr.	o. MwSt.	m. MwSt.
L2280	149,58 €	178,- €

Außenhaube Lieferumfang:

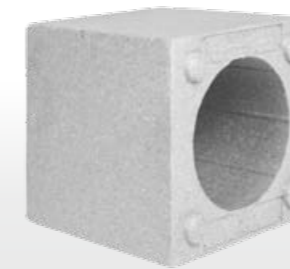
1x Systemkonforme
Außenhaube in Edelstahl-
Ausführung V2A
(Edelstahl blank V4A)
Blende H x B x T:
ca. 210 x 210 x 60 mm

**Außenhaube
weiß**
Artikel-Nr. o. MwSt. m. MwSt.
L3200 96,22 € **114,50 €**

**Außenhaube
Edelstahl blank**
Artikel-Nr. o. MwSt. m. MwSt.
L3202 96,22 € **114,50 €**

**Außenhaube
Anthrazitgrau**
Artikel-Nr. o. MwSt. m. MwSt.
L3218 96,22 € **114,50 €**

**Für Massivbauweise
eine große Installations-
erleichterung.
Minimiert die Installations-
arbeiten erheblich.**



Rohbau-Block RBH 160 aus PP-Hartschaum

- Passend für Einbauhülsen 160 mm Ø
- B x H x T: 230 x 230 x 240 mm
- Schwer entflammbar

Artikel-Nr.	o. MwSt.	m. MwSt.
L2212	33,53 €	39,90 €

Filtermatte Staubfilter SF 160

- Passend für Einbauhülsen 160 mm Ø

Artikel-Nr.	o. MwSt.	m. MwSt.
L2260 6 Stück	21,85 €	26,- €



Filtermatte Pollenfilter PF 160

- Passend für Einbauhülsen 160 mm Ø

Artikel-Nr.	o. MwSt.	m. MwSt.
L2246 6 Stück	33,19 €	39,50 €



Schalldämmeinsatz SD 160

- Passend für Einbauhülsen 160 mm Ø

Artikel-Nr.	o. MwSt.	m. MwSt.
L2222	19,33 €	23,- €



Winddruckbremse WB 160

- Passend für Einbauhülsen 160 mm Ø

Artikel-Nr.	o. MwSt.	m. MwSt.
L2252	35,71 €	42,50 €



Filtermatte WhisperX

Staubfilter G2 (WSF)
(Set 2 Stück)

Artikel-Nr.	o. MwSt.	m. MwSt.
L3970	19,33 €	23,- €

ab Seite 31

Filtermatte AirTwoWay

• Staubfilter G3 passend für
AirTwoWay-Lüfter

Artikel-Nr.	o. MwSt.	m. MwSt.
L3110 3 Sätze à 2 Stk.	47,06 €	56,- €

ab Seite 36

Steuerung und Bedienung. EASY-DRIVE



Bedienteil „EASY-DRIVE FS“ zum Anschluss von bis zu 6 AirSolitaire-Lüftern oder bis zu 2 AirTwoWay-Lüftern

- Mit integriertem Luftfeuchtesensor. Aktivierbar, deaktivierbar.
- 4 Lüftungsstufen wählbar
- Lüftung mit Wärmerückgewinnung oder Stoßlüftung
- Filterwechselanzeige
- Schlummerfunktion (Lüfter startet verzögert nach 60 Minuten)
- Stoßlüftungsfunktion
- Mieterunabhängige Steuerung möglich (optional)
- Betriebsstundenzähler (nur werkseitig auslesbar)
- Insgesamt einfache Installation durch sternförmige Verdrahtung mit 12 Volt vom Bedienteil aus.
- Kombinationssteuerung von 4 AirSolitaire-Lüftern und 1 AirTwoWay-Lüfter möglich
- Abluftmodus in Verbindung mit dem AirTwoWay-Lüfter verfügbar

Bedienteil „EASY-DRIVE FS“ Standardauslieferung im Doppelrahmen

Lieferumfang

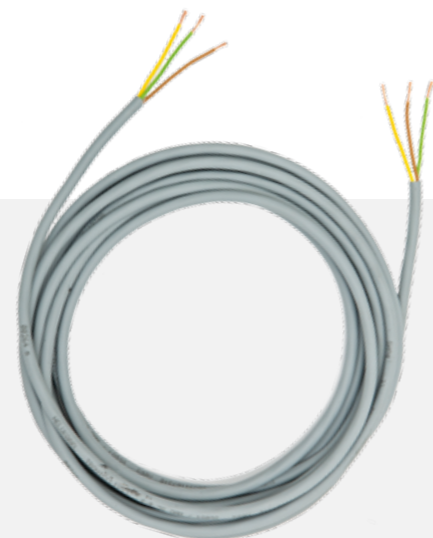
- Bedienelement „EASY DRIVE FS“
- Schaltnetzteil
- 2x Unterputzdosen, 62 mm tief mit Schrauben
- Doppelrahmen

Artikel-Nr.	o. MwSt.	m. MwSt.
L2120	272,27 €	324,- €

Kabel

- Unterputzkabel 3-adrig zur Steuerung der Lüfter
- LIYY 3 x 0,5²

Artikel-Nr.	o. MwSt.	m. MwSt.
L2290 25 m	58,40 €	69,50 €



Steuerung und Bedienung mit Auszeichnung. LUX-DRIVE



Touchpanel „LUX-DRIVE“ für die zentrale Steuerung von 6 Lüfterpaaren (unabhängig)

- Komfortabel bis zu 6 Lüftungszonen durch paarweise Ansteuerung regelbar. D.h. differenzierte Lüftung z. B. nach dem Grad der Luftfeuchte oder zum Frischluftbedarf. Lüftzeiten können individuell für die jeweilige Raumnutzung angepasst werden.
- 6 Lüftungsstufen wählbar
- Lüftung mit Wärmerückgewinnung oder 3 verschiedenen Stoßlüftungsmodi
- 5 Schaltzeiten pro Lüfterpaar programmierbar
- Einbindung in BUS-Systeme möglich
- Schlummerfunktion
- Betriebsstundenzähler
- Filterwechselanzeige individualisierbar
- Luftfeuchtesensor extern möglich (optional)
- CO₂-Sensor extern möglich (optional)
- Außentemperaturfühler anschließbar
- Ausschaltfunktion deaktivierbar
- Mieterunabhängige Steuerung möglich (optional)
- Digitaler Eingang für den Anschluss eines externen Schalters
- Passwortsperre der Benutzeroberfläche möglich

Touchpanel „LUX-DRIVE“ TLD

Lieferumfang:

- 3,5" Touchscreen
- tiefe UP-Dose
- Netzteil
- Steuereinheit



Artikel-Nr.	o. MwSt.	m. MwSt.
L2110	754,62 €	898,- €

Feuchtigkeitssensor zum Anschluss an die LUX-DRIVE-Steuerung

- 3 Feuchteschwellen einstellbar (55, 65, 75 % rel. Luftfeuchte)

Funktionsweise des Feuchtigkeitssensors

Der Feuchtesensor steuert die angeschlossenen Lüfter nach Bedarf feuchtegesteuert. Es können drei verschiedene Feuchtigkeitsgrenzwerte eingestellt werden. Der Feuchtigkeitssensor misst kontinuierlich die Luftfeuchtigkeit. Übersteigt die Raumluftfeuchtigkeit den eingestellten Grenzwert, erhöht der Regler automatisch die Lüftungsstufe alle 15 Minuten, bis die Raumluftfeuchtigkeit unter den Grenzwert fällt. Je nach Konfiguration schaltet der Regler zum Feuchtigkeitsabbau entweder bis in Stufe 4 des Wärmerückgewinnungsmodus oder bis in den Modus „permanente Abluft“ (nach Stufe 4 des Wärmerückgewinnungsmodus). Nach Abtransport der Feuchtigkeit werden die Lüftungsstufen im 15 Minutentakt nach unten geregelt, bis die Ausgangsstufe im Wärmerückgewinnungsmodus erreicht ist.

Diese feuchteabhängige Lüftungsstufenregelung ist besonders energieeffizient, da z. B. ein Abluftgerät bei Nichtnutzung des Abluftraumes auf der niedrigsten Volumenstromstufe lüftet.

Feuchtigkeitssensor

Lieferumfang:

- Bedienelement „Feuchtigkeitssensor“
- Unterputzdose, 62 mm tief, mit Schrauben

Artikel-Nr.	o. MwSt.	m. MwSt.
L2180	188,24 €	224,- €

Feuchte Keller. Eine besondere Herausforderung. Die Lösungen:

Die Belüftung von feuchten Kellerräumen stellt in den meisten Fällen eine große Herausforderung dar, die sehr viel Know-how mit komplexer Steuerungs- und Sensortechnik erfordert. Fachgerechte Lüftung in diesen Bereichen kann nur unter Berücksichtigung der so genannten Taupunkte von Innen- und Außenluft erfolgen.

D.h. der Luftfeuchtewert wird durch einen Innen- und Außenlüfter permanent abgeglichen. Die Messung erfolgt in Gramm/m³, also in absoluter Luftfeuchte. Ist die Luft außen trockener als drinnen wird die Lüftung aktiviert.

AIR^UNDERGROUND Operator

Entfeuchtungs-Steuereinheit

Taupunkt-Steuereinheit für feuchte Kellerräume.

Mit Innen- und Außensensor. Aktiviert die Lüfter wenn die absolute Feuchte außen niedriger ist als im Keller. Für Lüftungskonzepte zusammen mit den Steuerungen EASY-DRIVE und LUX-DRIVE kombinierbar. Der Operator kann auf Dauerbetrieb oder Intervallbetrieb eingestellt werden. Seine intelligente Steuerung kann auch andere Lüftermodelle steuern.



Artikel-Nr.	L2140
Preis in Euro (ohne MwSt.)	561,34
Preis in Euro (mit MwSt.)	668,-

AIR^UNDERGROUND vertical

Bei diesem Einsatzzweck wirkt der Keramik-Wärmespeicher umgekehrt. Durch die ausströmende kühle Kellerluft wird der Keramikspeicher abgekühlt. Kommt die warme Sommerluft von außen, wird sie abgekühlt in den Kellerraum eingebracht. Dadurch vermindert sich der Anfall von Kondensfeuchte beim Lüftungsprozess erheblich. Besonders bei intensivem Lüftungsvolumen vorteilhaft.

Komplett-Set Lieferumfang:

1x Schutzhülse und Haube Edelstahl	1x Wandeinbauhülse PP 160 mm Ø
1x Standrohr	1x Innenblende Kunststoff
1x Bogen mit Kondensatablauf	1x Außenhaube
1x Lüfter	1x Außenstopfen
1x EPP-Gehäuse	1x Putzdeckel
	1x Filter G3



Ø 160 mm	L4490
Artikel-Nr.	
Preis in Euro (ohne MwSt.)	944,54
Preis in Euro (mit MwSt.)	1124,-

Entfeuchtungs-Steuereinheit AirUnderground Operator bitte separat bestellen.

AIR^UNDERGROUND horizontal 1

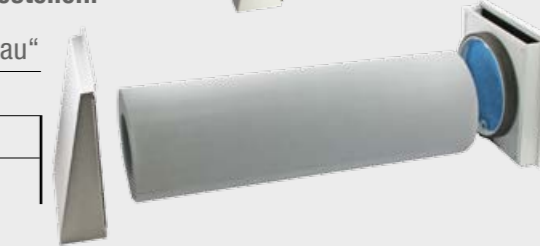
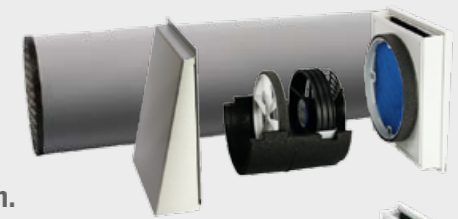
ohne Wärmerückgewinnung

Bestehend aus:

1x AirOneWay Underground 850 mm / 160 mm Ø (ohne Steuerung)
1x AirSelf-Stream Außenluftdurchlass ohne Lüfter 850 mm / 160 mm Ø
Bis max. 50 m³ Raumvolumen

Entfeuchtungs-Steuereinheit AirUnderground Operator bitte separat bestellen.

Außenhauben	weiß	V4A Edelstahl	„Anthrazitgrau“
Artikel-Nr.	L2470	L2472	L2484
Preis in Euro (ohne MwSt.)	578,15	578,15	578,15
Preis in Euro (mit MwSt.)	688,-	688,-	688,-



AIR^UNDERGROUND horizontal 2

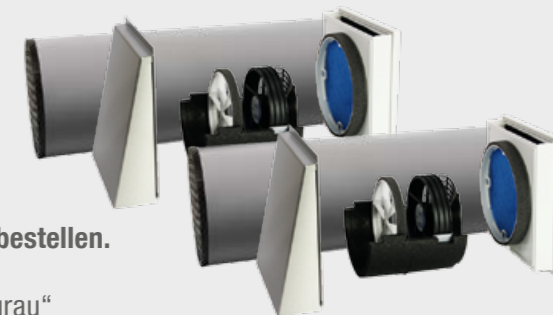
ohne Wärmerückgewinnung

Bestehend aus:

2x AirOneWay Underground 850 mm / 160 mm Ø
jeweils ohne Steuerung
Bis max. 80 m³ Raumvolumen

Entfeuchtungs-Steuereinheit AirUnderground Operator bitte separat bestellen.

Außenhauben	weiß	V4A Edelstahl	„Anthrazitgrau“
Artikel-Nr.	L2870	L2872	L2884
Preis in Euro (ohne MwSt.)	603,36	603,36	603,36
Preis in Euro (mit MwSt.)	718,-	718,-	718,-



Passendes Zubehör
finden Sie auf Seite 25.

AIR^OVERFLOW

Zur Verbindung von Innenräumen

AirOverflow Überström-Lüfter

Der AirOverflow ist ein Überström-Lüfter, um die Belüftung von Räumen ohne Außenwandanschluss in das Lüftungskonzept mit einbeziehen zu können.

Einbaulänge: 240 mm (einkürzbar bis 100 mm), 160 mm Ø

TECHNISCHE DATEN

Durchmesser Wandeinbauhülse	AirOverflow 160 mm
Wanddicke	ab 100 mm
Betriebsspannung	12 V DC
Ventilatorotyp	reversierbar, axial, elektronisch geregelt, feuchtebeständig
Luftleistung	4-stufig
Filter (2x)	Staubfilter (G3) / optional Pollenfilter
Innenblende (2x)	verschiebbar, mit Schallschutz
Artikel-Nr.	L2990
Preis in Euro (ohne MwSt.)	334,45
Preis in Euro (mit MwSt.)	398,-

Komplett-Set Lieferumfang:

- 1x Lüfter
- 1x Wandeinbauhülse PP 160 mm Ø
- 2x Innenblende Kunststoff
- 1x Putzdeckel
- 2x Filter G3



Anforderungen an moderne, zeitgemäße Bad- und Toilettenlüftung

Bei der Planung von Bädern und Toiletten wurde der Lüftung in der Vergangenheit wenig Beachtung geschenkt. In vielen Fällen wurde irgendein Ablüfter ohne jeden Anspruch eingebaut.

Im Zuge der Normen für Lüftungsanlagen sowie des Gebäudeenergiegesetzes hat sich beim Thema Lüftung grundlegend vieles geändert. Der technische Anspruch an die Bad- und Toilettenlüftung ist erheblich gestiegen.

Grundsätzliche werden Bäder, Toiletten und Feuchträume in 2 Kategorien unterteilt:

Innenliegend, ohne Fenster:

Bei innenliegenden Bädern, Toiletten und Feuchträumen ohne Fenster ist das Thema Lüftung in der DIN 18017-3 „Lüftung von Bädern und Toilettenräumen ohne Außenfenster“ geregelt.

In erster Linie geht es um die Volumenströme der Abluft, die eingehalten werden müssen. Zum Einsatz kommen in der Regel spezielle Radialventilatoren die in den Feuchträumen installiert werden. Entlüftet wird dann über einen speziellen Kanal, der auf dem Dach oder an der Fassade endet.

Außenliegend, sprich mit Fenster:

Die Lüftungstechnische Regelung für außenliegende Bäder, Toiletten und Feuchträume ist in der DIN-1946 „Lüftung von Wohnungen“ beschrieben.

Auch hier ist die Einhaltung gewisser Abluftvolumenströme klar geregelt. Aus energetischer Sicht wird jedoch das Thema Wärmerückgewinnung zu einem immer wichtigeren Aspekt. Bei dezentralen Anlagen werden diese Feuchträume direkt über einen Ventilator in der Außenwand ent- oder auch belüftet.

FAWAS verfügt über ein modernes, zeitgemäßes Bad- und Toilettenlüfter-Sortiment für jeden Einsatzzweck. Wir geben Ihnen hier einen kurzen Überblick:



WhisperX 2.0 – Abluftsysteme

Einsatz in innenliegenden Bädern, Toiletten und Feuchträumen ohne Fenster.

Alternativ auch in außenliegenden Bädern, Toiletten und Feuchträumen, wenn eine Entlüftung über Dach gewünscht ist.

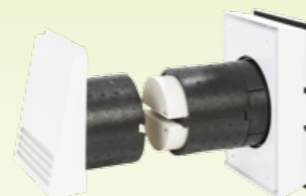
Siehe S. 31 – 33



AirOneWay – Bad- und Toilettenlüfter

ohne Wärmerückgewinnung Einsatz in außenliegenden Bädern, Toiletten und Feuchträumen.

Siehe S. 34 – 35



AirTwoWay – Bad- und Toilettenlüfter

mit Wärmerückgewinnung durch intelligentes 2-Kanal-System Einsatz in außenliegenden Bädern, Toiletten und Feuchträumen.

Siehe S. 36 – 39

WHISPERX 2.0 – Abluftsysteme nach DIN 18017-3

Einrohrlüfter mit modernen Radialventilatoren und integrierter Rückschlagklappe. Leise, leistungsstark – für Bad, WC, Wohnküche.

WHISPERX 2.0 Unterputz

Anschluss 80 mm Ø
seitlich oder hinten
WU

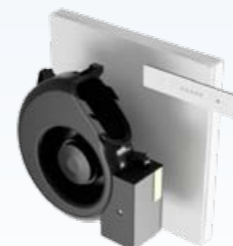


Lüftereinheit Basic



oder

Lüftereinheit Comfort



Unterputzgehäuse



WHISPERX 2.0 Aufputz

Anschluss 80 mm Ø
hinten
WA

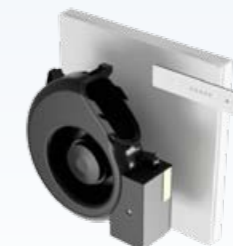


Lüftereinheit Basic



oder

Lüftereinheit Comfort



Aufputzgehäuse



WHISPERX 2.0 Trockenbau

Anschluss 80 mm Ø
seitlich
WT

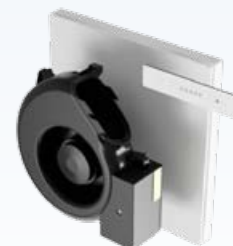


Lüftereinheit Basic



oder

Lüftereinheit Comfort



Trockenbaugehäuse



Die Einzelkomponenten zu Ihrem passenden Lüfter

WHISPERX 2.0 – EC-Abluftsysteme

bestehen aus kombinierbaren Einzelkomponenten.

Das neue, moderne Lüfterkonzept gehört zu den leisesten auf dem Markt und wurde zusätzlich leistungsoptimiert. Das Schaltmodul erlaubt eine „punktgenaue“ Steuerung nach persönlichen Ansprüchen.

Die EC-Lüfter werden an eine 230-Volt-Zuleitung angeschlossen. Sie erfüllen die Anforderungen gem. DIN 18017-3 zur Entlüftung innenliegender Bäder und Toilettenräume ohne Außenfenster.

NEU!
Lieferbar ab Juli 2023



Lüftereinheit Basic*

- bestehend aus:
- Leiser und energieeffizienter EC-Ventilatoreinsatz zum Einbau in Unterputz-, Aufputz- und Trockenbaugehäuse
 - Design-Innenblende mit Unterteil
 - Staubschutzfilter Klasse G3

Technische Daten

- Betriebsarten:
 - einstufiger Betrieb 0–60 m³/h
 - zweistufiger Betrieb: Grund- und Bedarfslüftung – Aktivierung über Lichtschalter, 0/30/60/90 m³/h
- Elektrische Leistungsaufnahme ca. 5,2 / ca. 9,3 W, freiblasend
- Schutzart IPX5
- Maße Design-Innenblende: B x H x T: 265 x 265 x 26 mm

Artikel-Nr.	o. MwSt.	m. MwSt.
L3904	275,63 €	328,- €



Lüftereinheit Comfort*

- bestehend aus:
- Leiser und energieeffizienter EC-Ventilatoreinsatz zum Einbau in Unterputz-, Aufputz- und Trockenbaugehäuse
 - Design-Innenblende mit Unterteil
 - Staubschutzfilter Klasse G3

Technische Daten

- Betriebsarten:
 - einstufiger Betrieb 0–60 m³/h
 - zweistufiger Betrieb: Grund- und Bedarfslüftung – Aktivierung über Lichtschalter
- Wählbare Volumenströme für Grund- und Bedarfslüftung
 - 10 Stufen zwischen 0 und 60 m³/h für Grundlüftung
 - 10 Stufen von 20 bis 90 m³/h für Bedarfslüftung
- Feuchtesensor mit einstellbarer Feuchteschwelle zwischen 50 und 90 % r.F.
- Elektronische Filterwechselanzeige
- Einschaltverzögerung (10 Werte zwischen 0 und 300 Sekunden)
- Ausschaltverzögerung (9 Werte zwischen 0 und 30 Minuten)
- Intervallbetrieb (9 Kombinationen)
- Elektrische Leistungsaufnahme ca. 5,2 / ca. 9,3 W, freiblasend
- Schutzart IPX5
- Maße Design-Innenblende: B x H x T: 265 x 265 x 26 mm

Artikel-Nr.	o. MwSt.	m. MwSt.
L3906	393,28 €	468,- €

Unterputzgehäuse WhisperX 2.0

- Anschluss seitlich oder hinten (WU)
- geeignet für Wand- und Deckeneinbau
- B x H x T: 245 x 245 x 91 mm

Artikel-Nr.	o. MwSt.	m. MwSt.
L3942	65,55 €	78,- €

Aufputzgehäuse WhisperX 2.0

- Anschluss hinten (WA)
- geeignet für Wand- und Deckeneinbau
- B x H x T: 271 x 271 x 111 mm

Artikel-Nr.	o. MwSt.	m. MwSt.
L3944	70,59 €	84,- €

Trockenbaugehäuse WhisperX 2.0

- Anschluss seitlich (WT)
- geeignet für Wand- und Deckeneinbau
- B x H x T: 245 x 245 x 89 mm

Artikel-Nr.	o. MwSt.	m. MwSt.
L3946	70,59 €	84,- €



Montagebügel

für Unterputzgehäuse (WU)

Artikel-Nr.	o. MwSt.	m. MwSt.
L3948	28,57 €	34,- €



Filtermatte WhisperX 2.0

Staubfilter G3 (WSF) (Set 2 Stück)

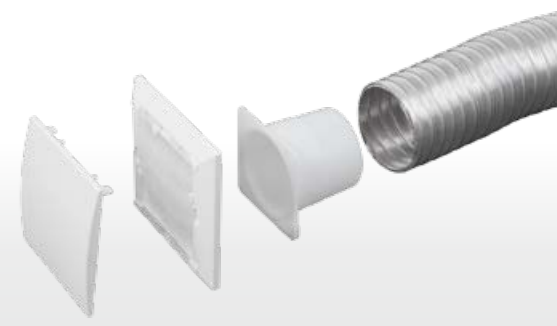
Artikel-Nr.	o. MwSt.	m. MwSt.
L3971	19,33 €	23,- €



Anschluss-Alu-Flexrohr

- 80 mm Ø
- Länge 400 mm gestaut

Artikel-Nr.	o. MwSt.	m. MwSt.
L3974	28,99 €	34,50 €



Zweitraumanschluss

- nur für Unterputzgehäuse WU
- Abdeckung mit verschließbarer Innenblende, Filter, Anschlussstutzen, Umrüstteil für Hauptlüfter
 - ohne Aluflexrohr

Artikel-Nr.	o. MwSt.	m. MwSt.
L3980	41,60 €	49,50 €

* Alle Angaben sind Näherungswerte und ohne Gewähr. Zum Zeitpunkt des Broschürendruckes waren die Werte der neuen WhisperX 2.0-Lüfter vom DIBt noch nicht final vermessen. Bitte informieren Sie sich bei Bedarf tagesaktuell! Danke für Ihr Verständnis.

Bad- und Toilettenlüfter

AirOneWay Bad- und Toilettenlüfter

Ohne Wärmerückgewinnung.
Manuelle Schaltung mit einstellbarer Nachlaufzeit,
feuchtigkeitsgeregelt Steuerung mit einstellbaren
Feuchteschwellen.

Passendes Zubehör
finden Sie auf Seite 25.

Komplett-Set Lieferumfang:

- 1x Lüfter
- 1x Winddrucksicherung
- 1x Wandeinbauhülse PP
160 mm Ø
- 1x Innenblende Kunststoff
- 1x Außenhaube
- 1x Außenstopfen
- 1x Putzdeckel
- 1x Filter G3
- 1x Feuchtesteuerung

Artikel-Nr.

Preis in Euro (ohne MwSt.)

Preis in Euro (mit MwSt.)



Weiß

Lüfter-Komplett-Set AirOneWay OWW 480

Einbaulänge: max. 480 mm
Außenhaube: Weiß

L3410

347,90

414,-



V4A Edelstahl

Lüfter-Komplett-Set AirOneWay OWE 480

Einbaulänge: max. 480 mm
Außenhaube: V4A Edelstahl

L3420

347,90

414,-



„Anthrazitgrau“

Lüfter-Komplett-Set AirOneWay OWG 480

Einbaulänge: max. 480 mm
Außenhaube: „Anthrazitgrau“

L3440

347,90

414,-

Artikel-Nr.

Preis in Euro (ohne MwSt.)

Preis in Euro (mit MwSt.)

Lüfter-Komplett-Set AirOneWay OWW 650

Einbaulänge: max. 650 mm
Außenhaube: Weiß

L3610

358,82

427,-

Lüfter-Komplett-Set AirOneWay OWE 650

Einbaulänge: max. 650 mm
Außenhaube: V4A Edelstahl

L3620

358,82

427,-

Lüfter-Komplett-Set AirOneWay OWG 650

Einbaulänge: max. 650 mm
Außenhaube: „Anthrazitgrau“

L3640

358,82

427,-

Artikel-Nr.

Preis in Euro (ohne MwSt.)

Preis in Euro (mit MwSt.)

Lüfter-Komplett-Set AirOneWay OWW 850

Einbaulänge: max. 850 mm
Außenhaube: Weiß

L3810

368,82

438,90

Lüfter-Komplett-Set AirOneWay OWE 850

Einbaulänge: max. 850 mm
Außenhaube: V4A Edelstahl

L3820

368,82

438,90

Lüfter-Komplett-Set AirOneWay OWG 850

Einbaulänge: max. 850 mm
Außenhaube: „Anthrazitgrau“

L3840

368,82

438,90

TECHNISCHE DATEN

Betriebsspannung	12 V DC
Ventilator typ	EC, axial, elektronisch geregelt, feuchtebeständig
Luftleistung mit G3-Filter (Standard)	56 m³/h
Leistungsaufnahme	0,13 W/(m³/h)
Messflächenschalldruckpegel	~ 33 dB
Filter	Staubfilter (G3)
Durchmesser Wandeinbauhülse	160 mm
Wanddicke	ab 165 mm
Innenblende	quadratisch, verschließbar, mit Schallschutz, B 200 mm x H 200 mm
Außenhaube	H 210 mm x B 210 mm x T 60 mm

AirOneWay



Weiß

Vorinstallations-Set AirOneWay OVW 480

Einbaulänge: max. 480 mm
Außenhaube: Weiß

L3412

147,90

176,-



V4A Edelstahl

Vorinstallations-Set AirOneWay OVE 480

Einbaulänge: max. 480 mm
Außenhaube: V4A Edelstahl

L3422

147,90

176,-



„Anthrazitgrau“

Vorinstallations-Set AirOneWay OVG 480

Einbaulänge: max. 480 mm
Außenhaube: „Anthrazitgrau“

L3442

147,90

176,-

Vorinstallations-Set Lieferumfang:

- 1x Wandeinbauhülse PP
160 mm Ø
- 1x Außenhaube
- 1x Außenstopfen
- 1x Putzdeckel

Artikel-Nr.

Preis in Euro (ohne MwSt.)

Preis in Euro (mit MwSt.)

Artikel-Nr.

Preis in Euro (ohne MwSt.)

Preis in Euro (mit MwSt.)

Vorinstallations-Set AirOneWay OVW 650

Einbaulänge: max. 650 mm
Außenhaube: Weiß

L3612

158,82

189,-

Vorinstallations-Set AirOneWay OVE 650

Einbaulänge: max. 650 mm
Außenhaube: V4A Edelstahl

L3622

158,82

189,-

Vorinstallations-Set AirOneWay OVG 650

Einbaulänge: max. 650 mm
Außenhaube: „Anthrazitgrau“

L3642

158,82

189,-

Artikel-Nr.

Preis in Euro (ohne MwSt.)

Preis in Euro (mit MwSt.)

Vorinstallations-Set AirOneWay OVW 850

Einbaulänge: max. 850 mm
Außenhaube: Weiß

L3812

168,82

200,90

Vorinstallations-Set AirOneWay OVE 850

Einbaulänge: max. 850 mm
Außenhaube: V4A Edelstahl

L3822

168,82

200,90

Vorinstallations-Set AirOneWay OVG 850

Einbaulänge: max. 850 mm
Außenhaube: „Anthrazitgrau“

L3842

168,82

200,90

Endmontage-Set AirOneWay OES

- Lieferumfang: 1x Innenblende Kunststoff 1x Winddrucksicherung
- 1x Lüfter 1x Filter G3 1x Feuchtesteuerung

Artikel-Nr.

Preis in Euro (ohne MwSt.)

Preis in Euro (mit MwSt.)

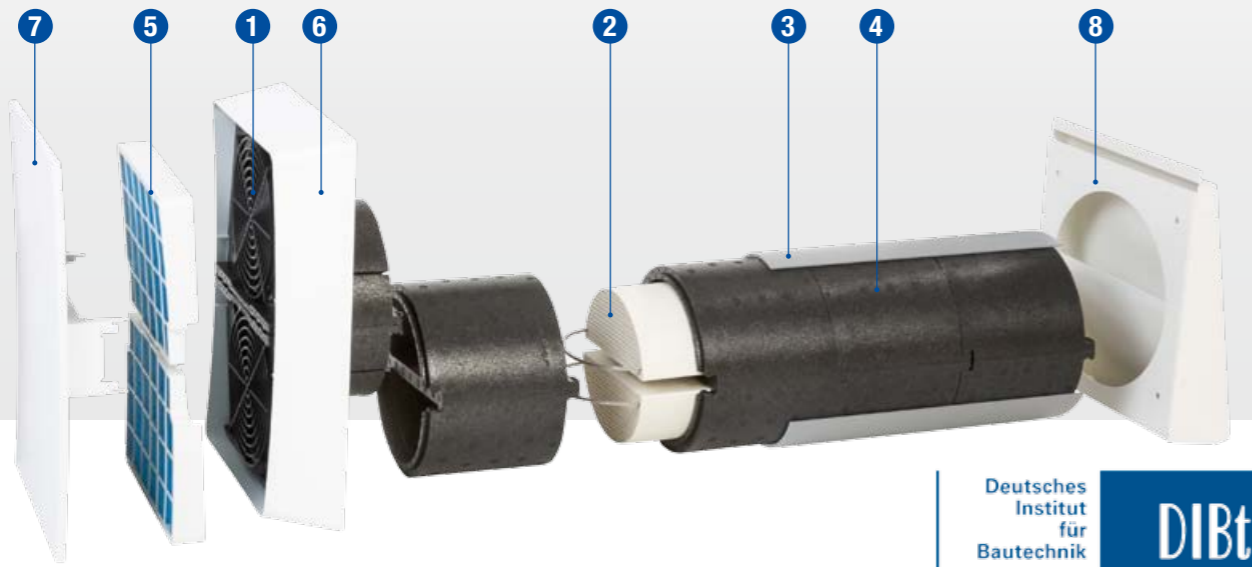
L3000

200,-

238,-



Bad- und Toilettenlüfter mit Wärmerückgewinnung. DIBt-Zulassung Nr. Z51.3-401.
Mit rechteckiger Innenblende.



FAWAS optimale Wohnraumbelüftung. Baureihe AirTwoWay

Mit dem FAWAS-AirTwoWay wird Wärmerückgewinnung auch in sogenannten Ablufträumen (z. B. Bad/Toilette) optimal ermöglicht.

Die beiden reversiblen, axialen EC-Lüfter **1** mit bürstenlosen 12V Gleichstrommotoren und modernster, hocheffektiver EC-Technologie (Electronically Commutated) bilden das Herzstück des AirTwoWay. Innerhalb des auf der Innenwand montierten Geräteeinsatzes montiert, sorgen Sie über die beiden Luftkanäle für konstanten Zu- und Abluftvolumenstrom. Die Produktion erfolgt durch den deutschen Hersteller ebm-papst.

Die beiden Wärmespeicher **2** aus HighTech-Speicherkeramik sorgen in der Spitze für bis zu 91 % Wärmerückgewinnung und verfügen gemeinsam über eine Wärmekapazität von 877 J/(kgK).

Umgeben sind die Wärmespeicher vom Installationsgehäuse. Dieses besteht aus einer Polypropylen-Hülse (Wandeinbauhülse) **3**, Außendurchmesser 160 mm. Darin wird das 2-Kanal EPP-Gehäuse **4** (Expandiertes Polypropylen) eingeschoben. Beide Luftkanäle werden jeweils mit einem passenden Wärmespeicher **2** be-

stückt. Das „Spezial-Schaummaterial“ des EPP-Gehäuses hat eine sehr gute, schalldämmende Wirkung für Körper- und Luftschall. Gleichzeitig ist es eine optimale Isolierschicht gegen Kälte- bzw. Wärmebrücken.

Die beiden Filter **5** bestehen aus jeweils einer G3 Filtermatte. Diese sind mit 2 Filterhalterungen direkt hinter der Innenblende platziert und können servicefreundlich gewartet werden. Filter und Lüfter werden von einem weißen Blendrahmen **6** umgeben.

Die rechteckige Design-Innenblende **7** ist durch leichtes Ziehen abnehmbar und kann durch leichtes Andrücken auch komplett verschlossen werden.

Die Außenhaube **8** wurde speziell für den Betrieb mit 2 Lüftern entwickelt und trennt die beiden Luftvolumenströme durch Ableitung nach vorne und nach unten. Außerdem erfüllt die durchdachte Konstruktion höchste Anforderungen an den Wetterschutz.

Mit Sicherheit die beste Lösung zur Belüftung von Bädern und Feuchträumen.



Experten-Tipp
Regelmäßiges Duschen in Bädern erhöht nicht nur die Luftfeuchtigkeit, sondern sorgt gleichermaßen für eine kostengünstige Erwärmung der Raumluft, die es möglichst effizient zu nutzen gilt. Der AirTwoWay mit 2 Ventilatoren und 2 getrennten Luftkanälen vereint das Prinzip der Lüftung zum Feuchteschutz mit Wärmerückgewinnung in einem Lüftungsgerät und ist dabei für die Nutzung in Ablufträumen zugelassen.

Die Fakten in Kürze

- Optimale, energieeffiziente Belüftung von Bädern. Mit Wärmerückgewinnung
- Nach DIN 1946-6 zugelassen für den Betrieb in sogenannten Ablufträumen wie Bädern, Toiletten oder anderen Feuchträumen
- Installationsfreundliche Stand-Alone-Lösung – kein paarweiser Einsatz des Lüftungsgerätes erforderlich
- Innovatives 2-Kanal-System für konstanten Zu-/Abluftvolumenstrom in nur einer Wandeinbauhülse
- Einfacher Betrieb über Bedienteil EASY-DRIVE oder LUX-DRIVE möglich
- Servicefreundliche Wartung der Filter

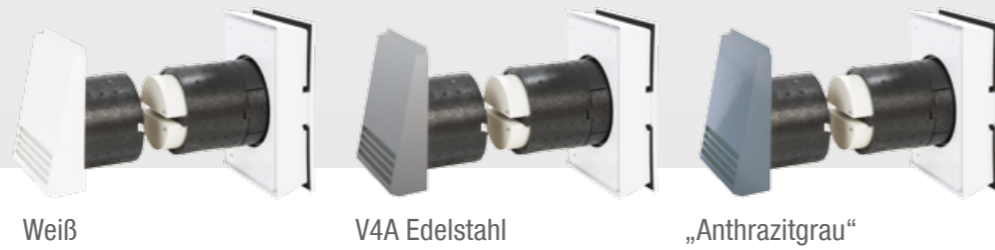
TECHNISCHE DATEN MODELL AIR-TWOWAY

Netzspannung	Extern 230 Volt, Intern 2x 12 Volt DC
LÜFTERDATEN:	
Anzahl der Lüfter	2
Temperaturbereich	-20 bis +75°
Volumenbezogene elektrische Ventilatorleistung beider Ventilatoren	0,21 W/(m³/h) im Abluftbetrieb ¹
Luftvolumenströme (in m³/h) Steuerung EASY-DRIVE	Betrieb im regenerativen Modus: 7 m³/h; 9 m³/h; 11 m³/h; 16 m³/h (optional: 23 m³/h) ² Im Abluftmodus: 48 m³/h (auf Stufe 4) ³
Steuerung LUX-DRIVE	Betrieb im regenerativen Modus: 7 m³/h; 9 m³/h; 11 m³/h; 14 m³/h; 16 m³/h; 23 m³/h ² Im Abluftmodus: 48 m³/h (auf Stufe 4) ³
Energieeffizienzklasse nach ErP	A (mit Bedienteil EASY-DRIVE, mit LUX-DRIVE inkl. Feuchtesensor) B (mit Bedienteil LUX-DRIVE ohne Feuchtesensor)
WÄRMETAUSCHER:	
Keramik-Wärmetauscher	2
Max. Wärmebereitstellungsgrad	85 %
Filter	2 x Staubfilter (ISO Coarse 80 %)
ABMESSUNGEN:	
Wanddicke	ab 200 mm
Durchmesser Wandeinbauhülse	160 mm
Maße Innenblende	H 212 x B 297 mm x T 88 mm
Maße Außenhaube	Edelstahl; H 210 x B 230 mm x T 61 mm

¹ ermittelt nach DIBt, Universität Stuttgart IGE – Institut für Gebäudeenergetik – in Verbindung mit Bedienteil Easy-Drive
² ermittelt nach DIBt, Universität Stuttgart IGE – Institut für Gebäudeenergetik – Luftleistung freiblasend in einer Förderrichtung im Modus Stoßlüftung
³ Sonderfunktion: Beide Lüfter arbeiten in Abluftrichtung

Bad- und Toilettenlüfter mit Wärmerückgewinnung

AirTwoWay
Bad- und Toilettenlüfter
mit Wärmerückgewinnung
Einbaulänge: 200–480 mm
160 mm Ø
Rechteckige Innenblende



Passendes Zubehör
finden Sie auf Seite 25.

Komplett-Set Lieferumfang:

- 2x Lüfter
- 1x 2-Kanal EPP-Gehäuse
- 1x Wandeinbauhülse
160 mm Ø
- 1x Innenblende (mit Geräteinsatz)
- 1x Außenhaube
- 1x Außenstopfen
- 1x Putzdeckel
- 2x Filter G3

**Lüfter-Komplett-Set
AirTwoWay TWW 480**
Einbaulänge: max. 480 mm
Außenhaube: Weiß

**Lüfter-Komplett-Set
AirTwoWay TWE 480**
Einbaulänge: max. 480 mm
Außenhaube: V4A Edelstahl

**Lüfter-Komplett-Set
AirTwoWay TWG 480**
Einbaulänge: max. 480 mm
Außenhaube: „Anthrazitgrau“

Artikel-Nr.	L3310
Preis in Euro (ohne MwSt.)	838,66
Preis in Euro (mit MwSt.)	998,-

Artikel-Nr.	L3320
Preis in Euro (ohne MwSt.)	838,66
Preis in Euro (mit MwSt.)	998,-

Artikel-Nr.	L3340
Preis in Euro (ohne MwSt.)	838,66
Preis in Euro (mit MwSt.)	998,-

**Lüfter-Komplett-Set
AirTwoWay TWW 650**
Einbaulänge: max. 650 mm
Außenhaube: Weiß

**Lüfter-Komplett-Set
AirTwoWay TWE 650**
Einbaulänge: max. 650 mm
Außenhaube: V4A Edelstahl

**Lüfter-Komplett-Set
AirTwoWay TWG 650**
Einbaulänge: max. 650 mm
Außenhaube: „Anthrazitgrau“

Artikel-Nr.	L3510
Preis in Euro (ohne MwSt.)	864,71
Preis in Euro (mit MwSt.)	1029,-

Artikel-Nr.	L3520
Preis in Euro (ohne MwSt.)	864,71
Preis in Euro (mit MwSt.)	1029,-

Artikel-Nr.	L3540
Preis in Euro (ohne MwSt.)	864,71
Preis in Euro (mit MwSt.)	1029,-

**Lüfter-Komplett-Set
AirTwoWay TWW 850**
Einbaulänge: max. 850 mm
Außenhaube: Weiß

**Lüfter-Komplett-Set
AirTwoWay TWE 850**
Einbaulänge: max. 850 mm
Außenhaube: V4A Edelstahl

**Lüfter-Komplett-Set
AirTwoWay TWG 850**
Einbaulänge: max. 850 mm
Außenhaube: „Anthrazitgrau“

Artikel-Nr.	L3710
Preis in Euro (ohne MwSt.)	875,63
Preis in Euro (mit MwSt.)	1042,-

Artikel-Nr.	L3720
Preis in Euro (ohne MwSt.)	875,63
Preis in Euro (mit MwSt.)	1042,-

Artikel-Nr.	L3740
Preis in Euro (ohne MwSt.)	875,63
Preis in Euro (mit MwSt.)	1042,-

Steuer- und Bedienteil bitte separat bestellen → siehe Seite 26–27



Vorinstallations-Set

- Lieferumfang:**
1x Wandeinbauhülse PP
160 mm Ø
1x Außenhaube
1x Außenstopfen
1x Putzdeckel

Artikel-Nr.	L3312
Preis in Euro (ohne MwSt.)	191,60
Preis in Euro (mit MwSt.)	228,-

Weiß
**Vorinstallations-Set
AirTwoWay TVW 480**
Einbaulänge: max. 480 mm
Außenhaube: Weiß

Artikel-Nr.	L3322
Preis in Euro (ohne MwSt.)	191,60
Preis in Euro (mit MwSt.)	228,-

V4A Edelstahl
**Vorinstallations-Set
AirTwoWay TVE 480**
Einbaulänge: max. 480 mm
Außenhaube: V4A Edelstahl

Artikel-Nr.	L3342
Preis in Euro (ohne MwSt.)	191,60
Preis in Euro (mit MwSt.)	228,-

„Anthrazitgrau“
**Vorinstallations-Set
AirTwoWay TVG 480**
Einbaulänge: max. 480 mm
Außenhaube: „Anthrazitgrau“

**Vorinstallations-Set
AirTwoWay TVW 650**
Einbaulänge: max. 650 mm
Außenhaube: Weiß

Artikel-Nr.	L3512
Preis in Euro (ohne MwSt.)	202,52
Preis in Euro (mit MwSt.)	241,-

**Vorinstallations-Set
AirTwoWay TVE 650**
Einbaulänge: max. 650 mm
Außenhaube: V4A Edelstahl

Artikel-Nr.	L3522
Preis in Euro (ohne MwSt.)	202,52
Preis in Euro (mit MwSt.)	241,-

**Vorinstallations-Set
AirTwoWay TVG 650**
Einbaulänge: max. 650 mm
Außenhaube: „Anthrazitgrau“

Artikel-Nr.	L3542
Preis in Euro (ohne MwSt.)	202,52
Preis in Euro (mit MwSt.)	241,-

**Vorinstallations-Set
AirTwoWay TVW 850**
Einbaulänge: max. 850 mm
Außenhaube: Weiß

Artikel-Nr.	L3712
Preis in Euro (ohne MwSt.)	213,45
Preis in Euro (mit MwSt.)	254,-

**Vorinstallations-Set
AirTwoWay TVE 850**
Einbaulänge: max. 850 mm
Außenhaube: V4A Edelstahl

Artikel-Nr.	L3722
Preis in Euro (ohne MwSt.)	213,45
Preis in Euro (mit MwSt.)	254,-

**Vorinstallations-Set
AirTwoWay TVG 850**
Einbaulänge: max. 850 mm
Außenhaube: „Anthrazitgrau“

Artikel-Nr.	L3742
Preis in Euro (ohne MwSt.)	213,45
Preis in Euro (mit MwSt.)	254,-

Steuer- und Bedienteil bitte separat bestellen → siehe Seite 26–27

Endmontage-Set Lieferumfang:

- 2x Lüfter
- 1x 2-Kanal EPP-Gehäuse
- 1x Innenblende (mit Geräteinsatz)
- 2x Filter G3

Artikel-Nr.	L3148
Preis in Euro (ohne MwSt.)	636,97
Preis in Euro (mit MwSt.)	758,-

Endmontage-Set AirTwoWay TES 480
Einbaulänge: max. 480 mm

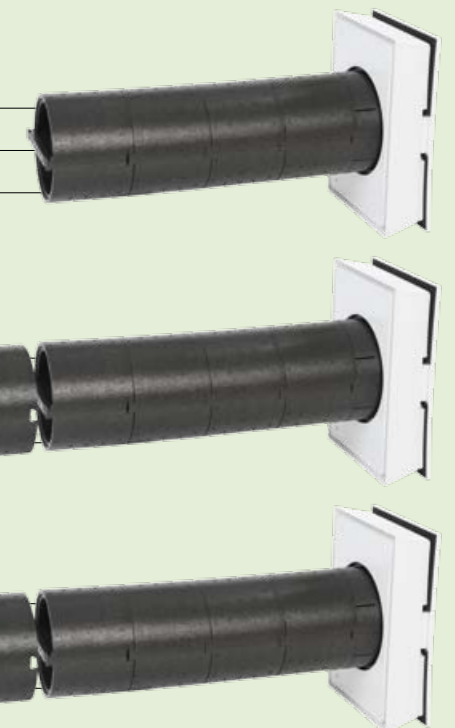
Artikel-Nr.	L3165
Preis in Euro (ohne MwSt.)	650,42
Preis in Euro (mit MwSt.)	774,-

Endmontage-Set AirTwoWay TES 650
Einbaulänge: max. 650 mm

Artikel-Nr.	L3185
Preis in Euro (ohne MwSt.)	662,18
Preis in Euro (mit MwSt.)	788,-

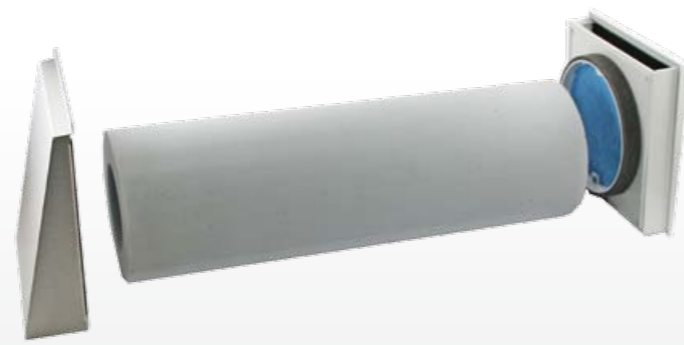
Endmontage-Set AirTwoWay TES 850
Einbaulänge: max. 850 mm

Artikel-Nr.	L3185
Preis in Euro (ohne MwSt.)	662,18
Preis in Euro (mit MwSt.)	788,-



AIR^{SELF}-STREAM

Außenluftdurchlass ohne Lüfter



AirSelf-Stream

Der AirSelf-Stream stellt in bestimmten Fällen das Nachströmen von Zuluft ohne Ventilator sicher.

Der Außenluftdurchlass ist mit wirkungsvollen Komponenten für Außenschalldämmung ausgerüstet.

TECHNISCHE DATEN

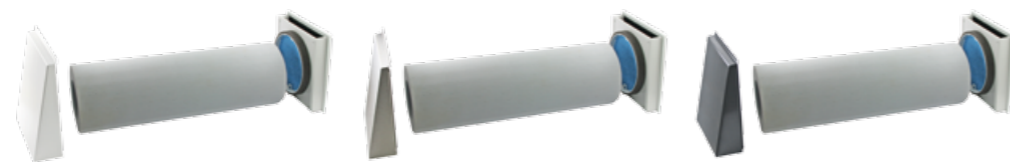
Durchmesser Wandeinbauhülse	160 mm
Wanddicke	ab 260 mm
Volumenstrom mit G3-Filter	4 Pa = 12 m ³ /h, 8 Pa = 18,5 m ³ /h, 10 Pa = 21,5 m ³ /h
Filter	Staubfilter (G3) / optional Pollenfilter
Innenblende	quadratisch, verschließbar, mit Schallschutz, B 200 mm x H 200 mm
Außenhaube	H 210 mm x B210 mm x T 60 mm

AirSelf-Stream

Passendes Zubehör finden Sie auf Seite 25.

Komplett-Set Lieferumfang:

- 1x Schalldämmeinsatz
- 1x Winddrucksicherung
- 1x Wandeinbauhülse 160 mm Ø
- 1x Innenblende Kunststoff
- 1x Außenhaube
- 1x Außenstopfen
- 1x Putzdeckel
- 1x Filter G3



Weiß

V4A Edelstahl

„Anthrazitgrau“

Komplett-Set

AirSelf-Stream ASW 480
Einbaulänge: max. 480 mm
160 mm Ø
Außenhaube: Weiß

Komplett-Set

AirSelf-Stream ASE 480
Einbaulänge: max. 480 mm
160 mm Ø
Außenhaube: V4A Edelstahl

Komplett-Set

AirSelf-Stream ASG 480
Einbaulänge: max. 480 mm
160 mm Ø
Außenhaube: „Anthrazitgrau“

Artikel-Nr. L2940

Preis in Euro (ohne MwSt.) 250,42

Preis in Euro (mit MwSt.) **298,-**

AirSelf-Stream ASW 650
Einbaulänge: max. 650 mm
160 mm Ø
Außenhaube: Weiß

AirSelf-Stream ASE 650
Einbaulänge: max. 650 mm
160 mm Ø
Außenhaube: V4A Edelstahl

AirSelf-Stream ASG 650
Einbaulänge: max. 650 mm
160 mm Ø
Außenhaube: „Anthrazitgrau“

Artikel-Nr. L2960

Preis in Euro (ohne MwSt.) 258,82

Preis in Euro (mit MwSt.) **308,-**

AirSelf-Stream ASW 850
Einbaulänge: max. 850 mm
160 mm Ø
Außenhaube: Weiß

AirSelf-Stream ASE 850
Einbaulänge: max. 850 mm
160 mm Ø
Außenhaube: V4A Edelstahl

AirSelf-Stream ASG 850
Einbaulänge: max. 850 mm
160 mm Ø
Außenhaube: „Anthrazitgrau“

Artikel-Nr. L2980

Preis in Euro (ohne MwSt.) 267,23

Preis in Euro (mit MwSt.) **318,-**

FAWAS ist Ihr Spezialist für saubere gesunde Lebensräume.

FAWAS[®] Die Experten

Wäscheabwurf-schächte

Das intelligente Wäscheabwurfsystem von FAWAS erspart Ihnen diese riskanten Wege. Und Ihre Wäsche ist – hokuspokus – dort, wo sie hingehört – direkt bei der Waschmaschine – ohne lästige Zwischendepots.

Alles andere sind erschwerte Wäschebedingungen.



FAWAS[®]WEB



www.fawas.de/kontakt.php

Fordern Sie unseren Katalog an.

FAWAS[®] Die Experten

Staubsaugsysteme Smart Clean 4.0

Damit haben wir es zum maßgeblichen Anbieter in Europa geschafft.

OHNE ist gesundes Wohnen nicht möglich.

Denn: Normale Staubsauger produzieren mehr atembaren Feinstaub als der Verstand erlaubt!



FAWAS[®]WEB



www.fawas.de/kontakt.php

Fordern Sie unseren Katalog an.

FAWAS[®] Die Experten

Absaugsysteme zentral und mobil

Ob als Zentralgerät oder im mobilen Einsatz. Unsere Industriesauger zeichnen sich durch höchste Langlebigkeit und Wartungsfreiheit aus.

Robust. Zuverlässig. Langlebig.



FAWAS[®]WEB



www.fawas.de/kontakt.php

Fordern Sie unseren Katalog an.

feel clean · feel happy smarthome² [feel FAWAS]

FAWAS® Die Experten
Optimale
Wohnraumbelüftung

Die dezentrale, kontrollierte Wohnraumbelüftung 1 bis 3

Dezentrale, kontrollierte Wohnraumbelüftung mit Wärmerückgewinnung ist einfach, effektiv, sicher und langlebig. Die beste Möglichkeit mit frischer Luft erheblich Energie einzusparen. Die FAWAS-Komfort-Lüftung versorgt Sie rund um die Uhr, beinahe unbemerkt, mit gesunder, frischer, sauberer Atemluft und verdient Geld für Sie.

FAWAS® Die Experten
Staubsaugsysteme
Smart Clean 4.0

Der Zentralstaubsauger 1 bis 10

Die Zeit sperriger, lauter und schwerer Staubsauger ist vorbei. Mit einer Zentralstaubsauganlage, bestehend aus einem zentralen Staubsauger im Keller oder einem Nebenraum, der mit einem Rohrsystem und Saugdosen verbunden ist, geht das Staubsaugen wie von selbst.

FAWAS® Die Experten
Wäscheabwurf-
schächte

Der Wäscheabwurfschacht A bis C

Genießen Sie ein aufgeräumtes Bad oder ein aufgeräumtes Schlafzimmer, denn die Praxis zeigt, dass alle Familienmitglieder die eigene, gebrauchte Wäsche freiwillig und selbstverständlich in den ex and drop® Wäscheabwurf-schacht einwerfen. Und ihre Wäsche ist dort, wo sie hingehört: Bei der Waschmaschine!

- 1 BEAM-Alliance Zentralstaubsauger
- 2 ROBO der vollautomatische Saugroboter
- 3 Saugleitung
- 4 Unterputzsaugdose
- 5 Sockeleinkehrdüse
- 6 BINGO Loop/Chameleon
- 7 Ascheabscheider
- 8 Außensaugdose
- 9 Garagensaugdose Retract Vac

- 10 Fortluftleitung
- 11 Ausblasöffnung
- 12 Saugschlauch
- A Wäsche-Einwurfüre
- B Wäsche-Fallrohr
- C Wäsche-Auswurf
- 1 Dezentraler Wohnraumlüfter
- 2 Außenhaube Lüfter
- 3 Innenblende Lüfter

Mehr als nur Wohnraumbelüftung. Saubere, gesunde Lebensräume.



Bitte fordern Sie unsere
Spezialkataloge an.

Technische Datenblätter, Rücksendungs-
und Reparaturschein u. v. m. finden Sie auf
unserer Webseite im Downloadbereich.



FAWAS®WEB
www.fawas.de/service-downloads

- Mit Erscheinen dieser Preisliste 103-2023 verlieren alle vorausgegangenen Preislisten ihre Gültigkeit. Ebenso verlieren die Preise in vorangegangenen Angeboten und Liefervereinbarungen ihre Gültigkeit.
- Die Preise sind empfohlene Verkaufspreise, jeweils mit und ohne MwSt.
- Unsere Produkte dürfen gewerblich generell nicht über Internetversteigerungen (z. B. ebay) angeboten werden.
- Gewerbliche Angebote im Internet nur mit Genehmigung von FAWAS GmbH, da es sich um erklärungsbedürftige technische Produkte handelt.

Copyright

Der Inhalt aller Drucksachen und Medienpräsentationen aller Art ist urheberrechtliches Eigentum der FAWAS GmbH. Kopie, Nachdruck und illegale Veröffentlichung ohne schriftliche Genehmigung, auch auszugsweise und von Teilen, ist untersagt und zieht ein Rechtsverfahren nach sich.

Technische Änderungen

Sofern diese dem technischen Fortschritt dienen, Verbesserungen bewirken oder geänderten Vorschriften Rechnung tragen, behalten wir uns diese ohne Ankündigung vor.



Überreicht durch:

FAWAS® Die Experten
SAUBERE GESUNDE
LEBENSRAUME



FAWAS-vCard

FAWAS GmbH
D-72581 Dettingen an der Erms · Vogelsangstraße 26/2 B
Telefon 0 71 23/96 18 20 · Telefax 0 71 23/96 18 30
E-Mail: info@fawas.de · www.fawas.de