

Zentralstaubsauger-Zubehör

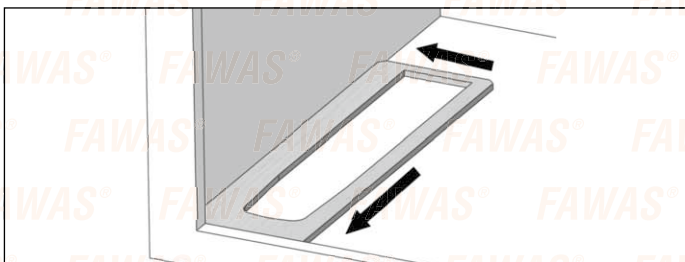
Montage- und Bedienungsanleitung VROOM Schlauchaus-/einzugsystem



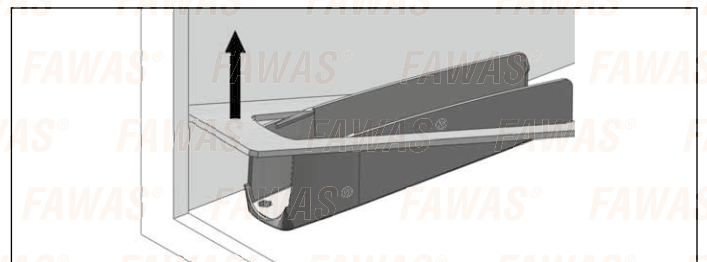
03.2017

Installation

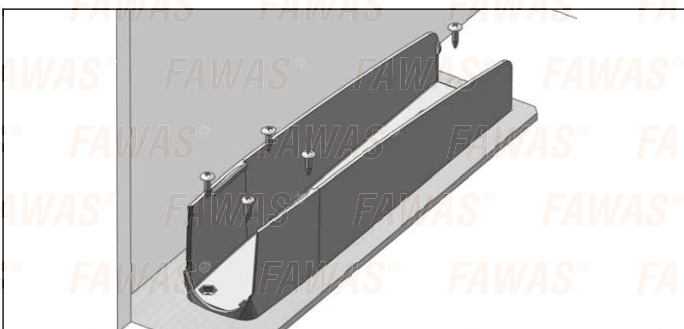
1. Legen Sie mit der Installationsschablone die Lage Ihres VROOM fest. Die Außenkanten der braunen Papp-Schablone müssen frei in den Schrank passen.



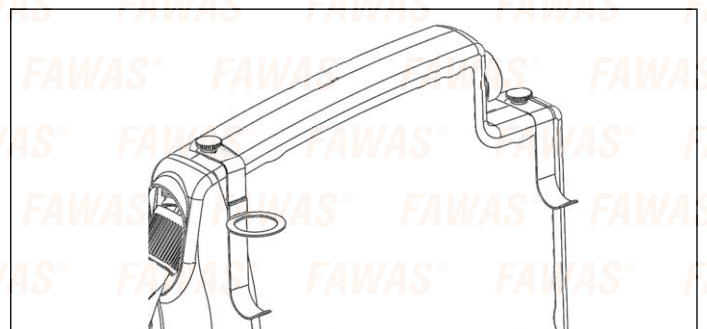
3. Entfernen Sie die Papp-Schablone.



2. Platzieren Sie den VROOM-Halter in der Schablone. Schrauben Sie den Halter mit den beiliegenden 5 Schrauben gut fest.



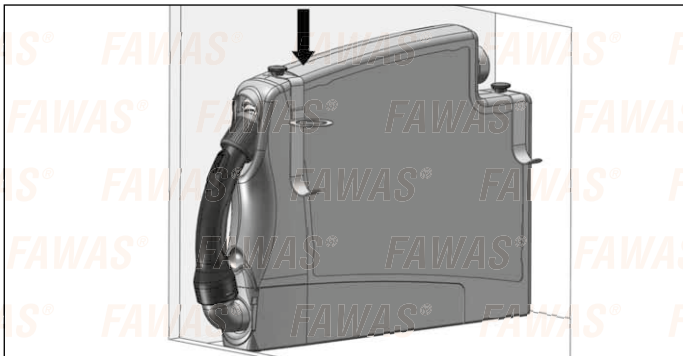
4. Befestigen Sie den Zubehörhalter mit den 2 beiliegenden Rändelschrauben. Den Halter mit dem Haltering für die VROOM-Düse vorne Richtung Handgriff montieren.



Achtung: Beim VROOM kompakt/short entfällt die Zubehörhaltermontage. Bei dieser Ausführung ist kein Zubehör inkludiert.

VROOM Schlauchaus-/einzugsystem

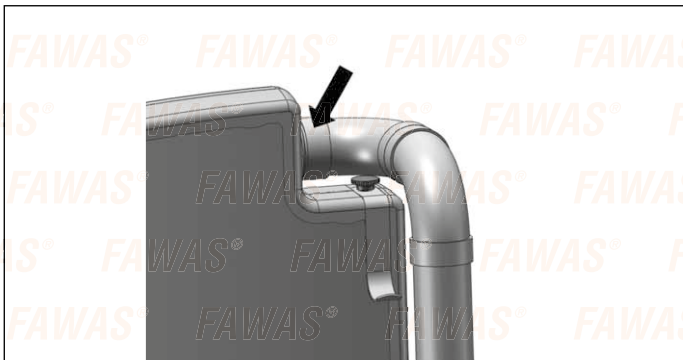
Setzen Sie Ihren VROOM in den VROOM-Halter ein indem Sie ihn genau passend mit den seitlichen Aussparungen einrasten lassen. Achten Sie darauf, dass er fest eingerastet ist.



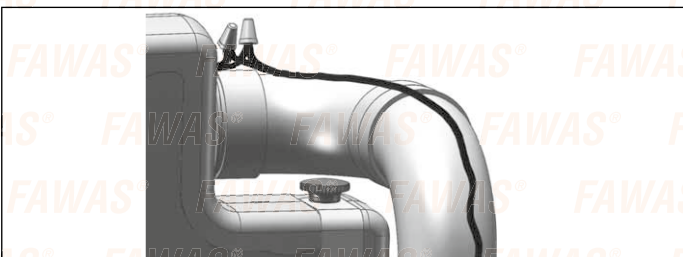
Schließen Sie die Saugleitung Ihres Zentralstaubsaugers an den VROOM an.

 Installieren Sie unbedingt ein Sicherheitsknie 90° (Bogen kurz) an Ihrem VROOM.

 **ACHTUNG:** Verkleben Sie Ihren VROOM niemals mit der Saugleitung.



Schließen Sie die 24-Volt-Steuerleitung Ihres Zentralstaubsaugers an den VROOM an.



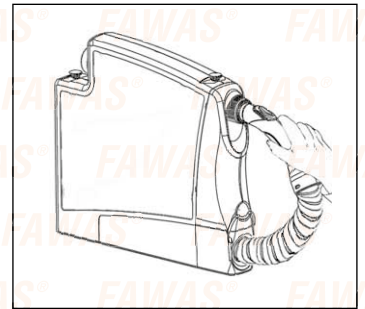
   **Lebensgefahr**

Die 24-Volt-Steuerleitung darf niemals mit anderen Stromquellen in Verbindung kommen, ein elektrischer Schlag kann die Folge sein und bedeutet Lebensgefahr.

Inbetriebnahme

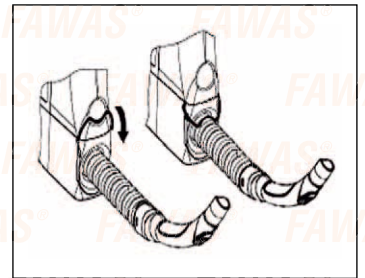
Einschalten

Einfach den Handgriff hochheben bis der VROOM mit einem Klick einschaltet. Dann den Handgriff aus dem grünen Einsteckstutzen ziehen.



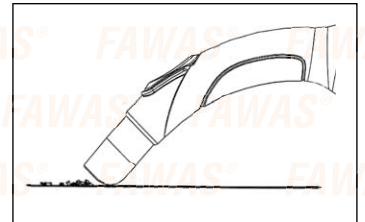
Schlauch arretieren

Ziehen Sie soviel Schlauch aus dem Gehäuse wie Sie brauchen. Dann den Schlauchstopper auf den Schlauch klappen, um den Schlauch zu arretieren.



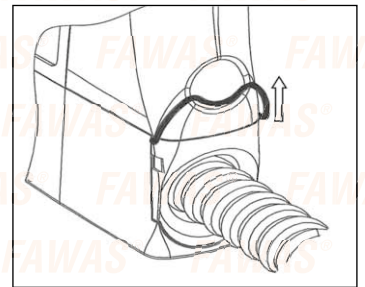
Saugen mit dem Handgriff

Die rund geschweiften Kanten sind zum direkten Saugen geschaffen.



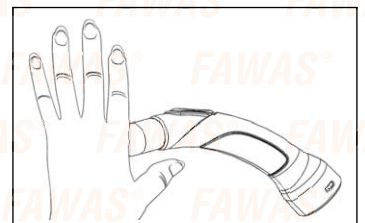
Nach dem Saugen

Den Schlauchstopper zurückklappen.



Schlauch einziehen

Halten Sie das Handgriffrohr mit der Hand zu. Der Schlauch zieht sich durch das Vakuum automatisch in sein Gehäuse zurück.



Ausschalten

Das Handgriffrohr in den grünen Einsteckstutzen stecken. Den Handgriff wieder ganz an das Gehäuse klappen. Ihr VROOM schaltet Ihren Zentralstaubsauger wieder automatisch aus.

