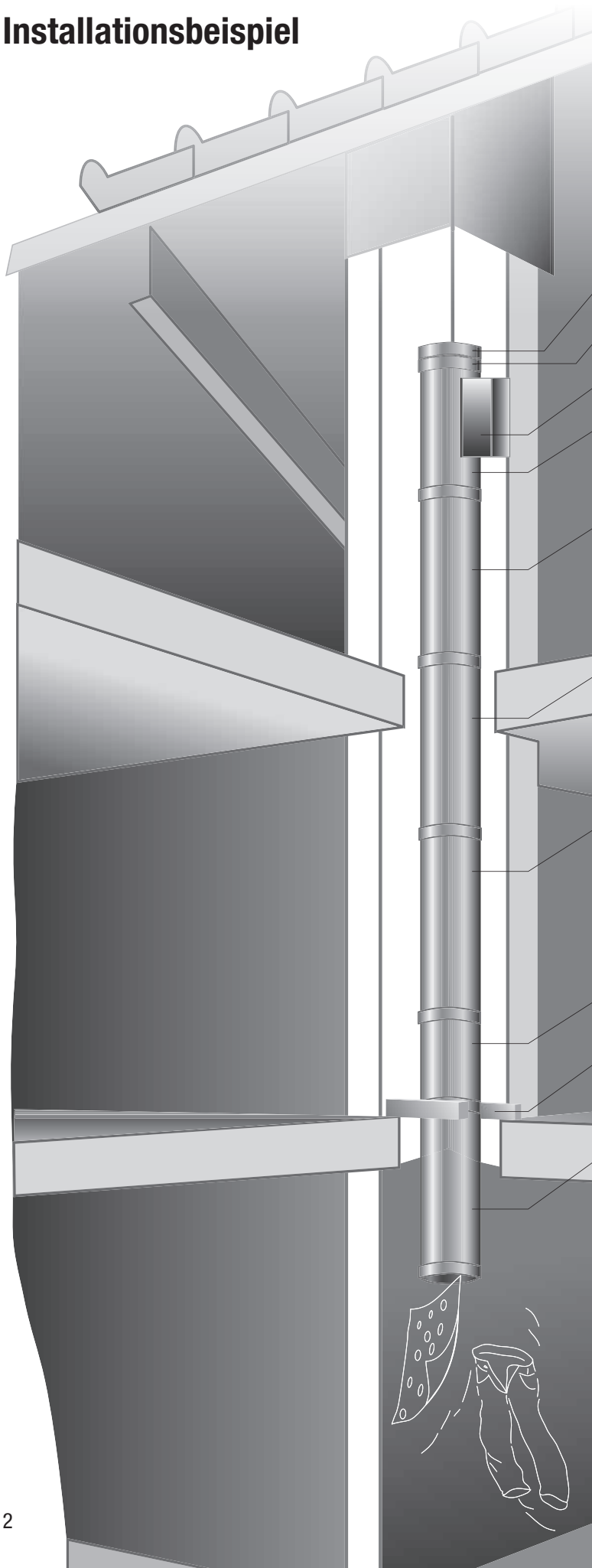


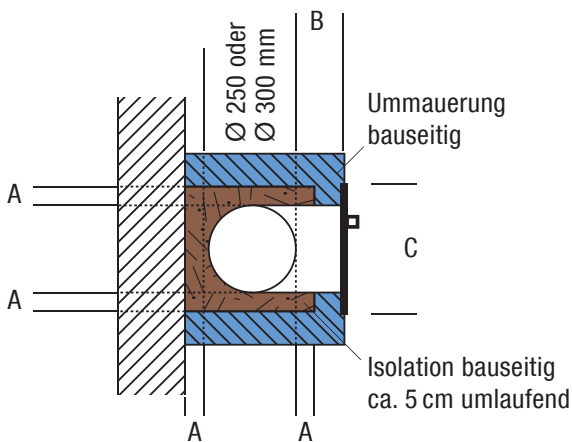
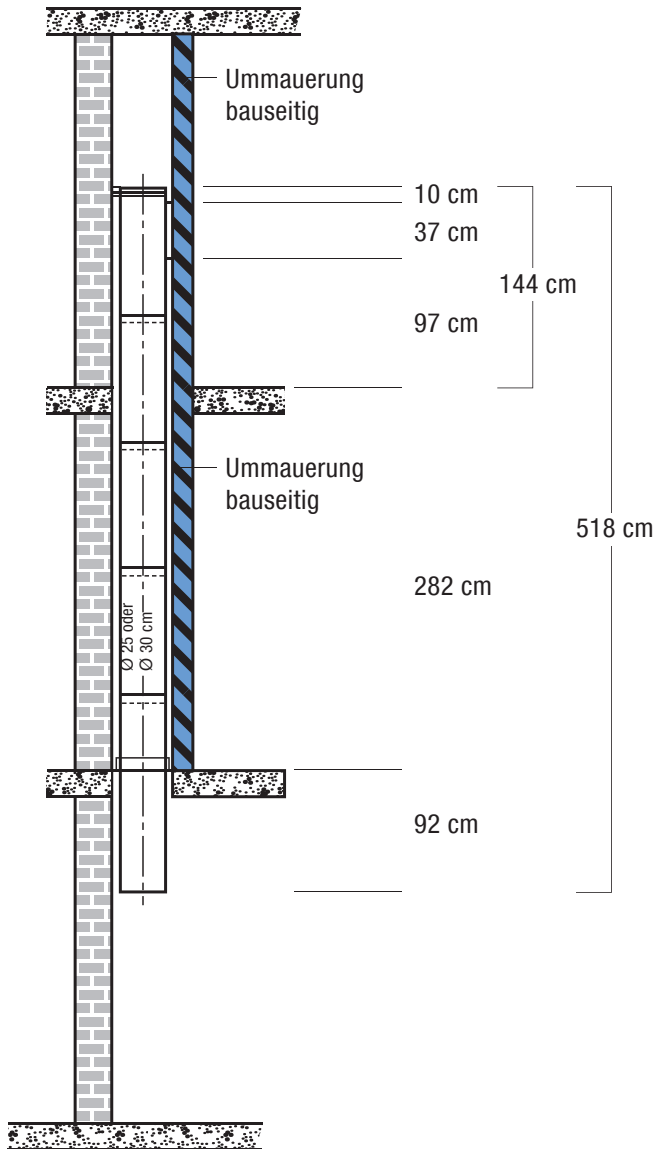
# Montageanleitung Wäscheabwurfschächte



## Installationsbeispiel



- Schacht-Verschlusskappe
- Wandhalterung für Türanschlusselement
- Türanschlusskasten
- Türanschlusselement mit Türanschlusskasten für Einwurftür
- Schachtrohr 100 cm
- Schachtrohr 100 cm
- Schachtrohr 100 cm kann ersetzt werden durch ein weiteres Türanschlusselement mit Einwurftür
- Schachtrohr 50 cm
- Auflagerahmen mit Gummipuffern zur Schallentkopplung
- Auswurfrohr 98 cm



A = 50 mm Montageraum um das Rohr

Schurrenmaß bei Ø 250 und Ø 300 mm

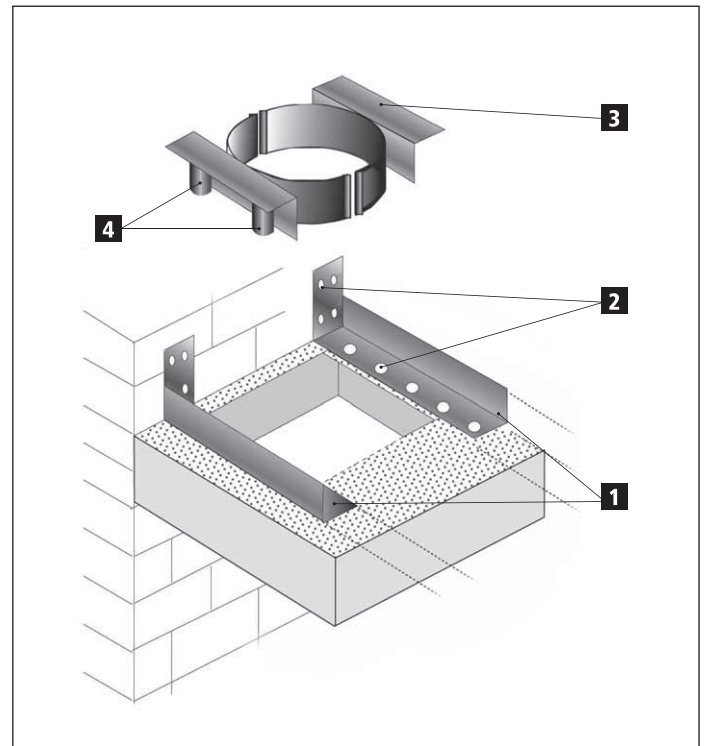
B = 156–186 mm einkürzbar auf 66–96 mm

C = Türrahmenaußenmaß

b = 340 mm, h = 450 mm

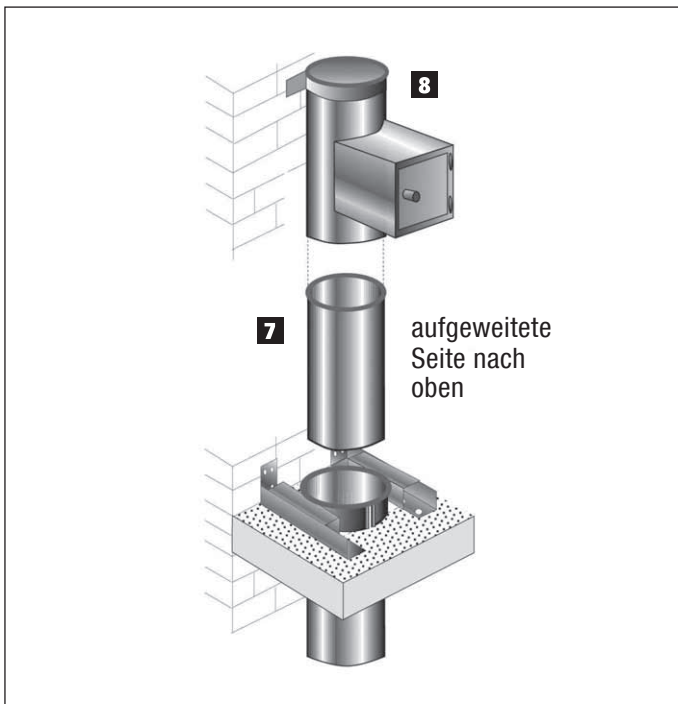
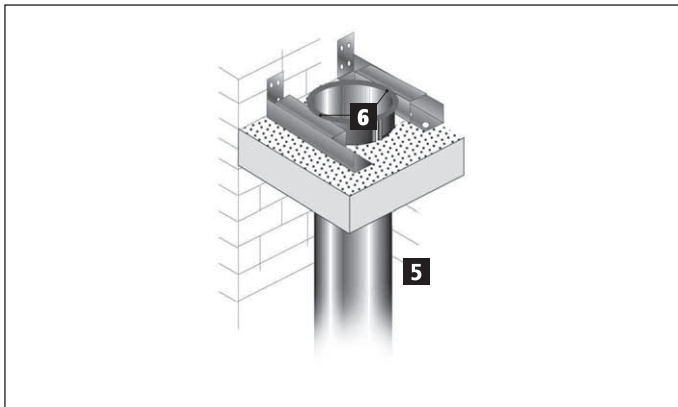
## Montagevorbereitung

- Vor Beginn der eigentlichen Montage müssen Sie die Winkelschienen **1** mit den mitgelieferten Dübeln und Schrauben an Wand und Boden **2** befestigen.
- Der Abstand zwischen den Winkelschienen **1** ergibt sich aus der Rohrschelle **3** zur Aufnahme des Auswurfrohres. Die Gummipuffer **4** der Rohrschelle müssen auf den Winkelschienen ganz aufsitzen.
- Längen Sie die Winkelschienen nach Bedarf ab.
- Trennen Sie die Schienen nur mit geeigneten Werkzeugen (z. B. Trennscheibe, Eisensäge).
- Fixieren Sie dann die Rohrschelle **3** lose über dem Deckendurchbruch.
- Beachten Sie, dass die Gummipuffer **4** des Auflagerahmens nach unten ausgerichtet sind.



## Montage

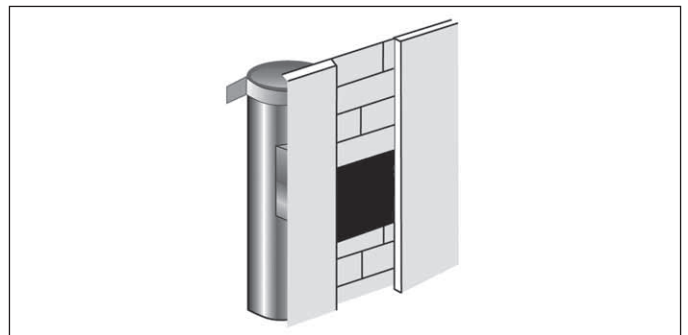
- Verschrauben Sie das Auswurfrohr **5** lose mit dem Auflage-  
rahmen.
- Der breite Bördel **6** am Auswurfrohr sorgt dafür, dass es  
nicht durch die Rohrschelle rutscht.
- Stecken Sie nun die Anzahl der benötigten Längenrohre **7**  
mit der aufgeweiteten Seite nach oben in das Auswurfrohr.
- Montieren Sie anschließend das Rohr mit dem Türanschluss-  
kasten **8**.
- Richten Sie jetzt die Rohre mit der/den Wandanbindung/en  
aus.
- Die Wandanbindung erfolgt durch die mitgelieferten Dübel,  
Stockschrauben, Gewindehülsen, Gewindespindeln und  
2-teiligem Rohrhalter mit Gummieinlagen.



**Sehr wichtig:**  
Beachten Sie dabei unbedingt, dass die Vorderkante  
der Einwurfföffnung 1 bis max. 3 cm hinter dem fertigen  
Wandbelag liegen muss!  
Der Ausgleich (1 bis 3 cm), wird mittels Türanschluss-  
rahmen überbrückt.



**Achtung:**  
**Auf keinen Fall darf die Vorderkante der Einwurff-  
öffnung über den fertigen Wandbelag hinausragen.**



## Endmontage der Tür

- Nach den Fliesen-, Estrich- oder Putzarbeiten erfolgt die  
Endmontage der Tür.  
Der Türanschlussrahmen wird in die Einwurfföffnung  
eingesteckt.  
Die 4 Innensechskantschrauben werden im Einwurffkasten in  
die bestehenden Gewindelöcher eingeschraubt.
- Je nach Einschraubtiefe der einzelnen Schrauben lässt sich  
die Türe noch minimal verziehen.

## Montage einer zweiten Einwurfföffnung

- Eine evtl. zweite Einwurfföffnung montieren Sie analog der  
ersten Öffnung.

**FAWAS wünscht Ihnen viel Freude  
mit Ihrem Wäscheabwurfschacht!**

**FAWAS** GmbH  
SAUBERE GESUNDE LEBENSÄRÄUME  
D-72581 Dettingen · Vogelsangstraße 26/2B  
Telefon (0 71 23) 96 18 20  
Telefax (0 71 23) 96 18 30  
www.fawas.de