

Zentralstaubsauger

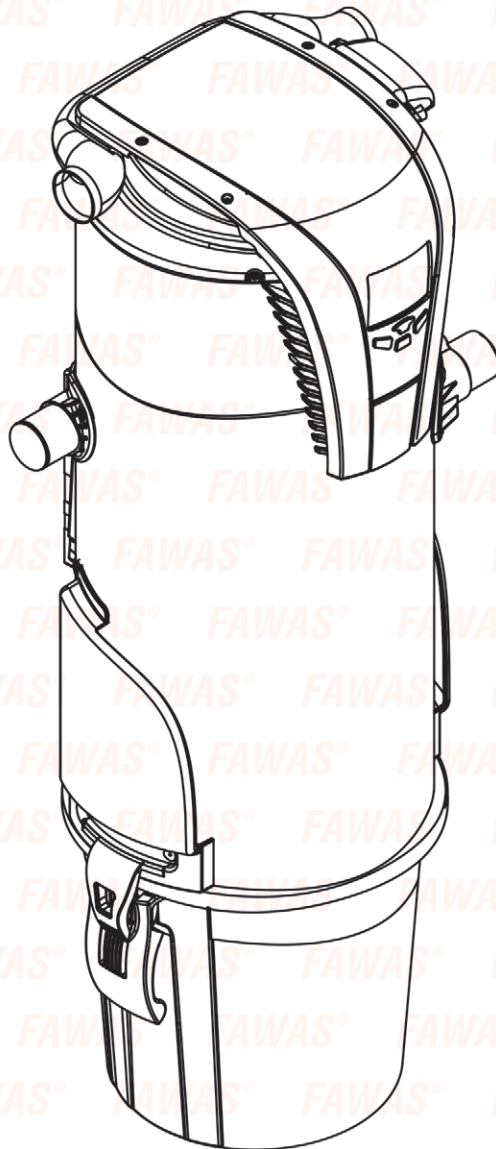
FAWAS[®] *Die Experten*

Staubsaugsysteme

Smart Clean 4.0

Montage- und Bedienungsanleitung appVac 2.0

appVac[®]



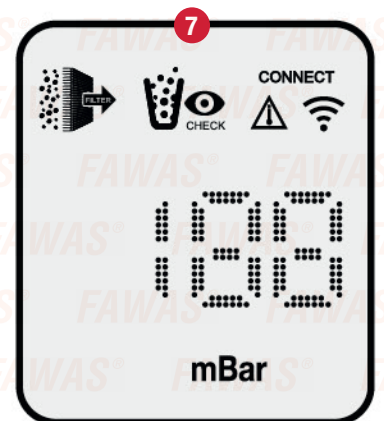
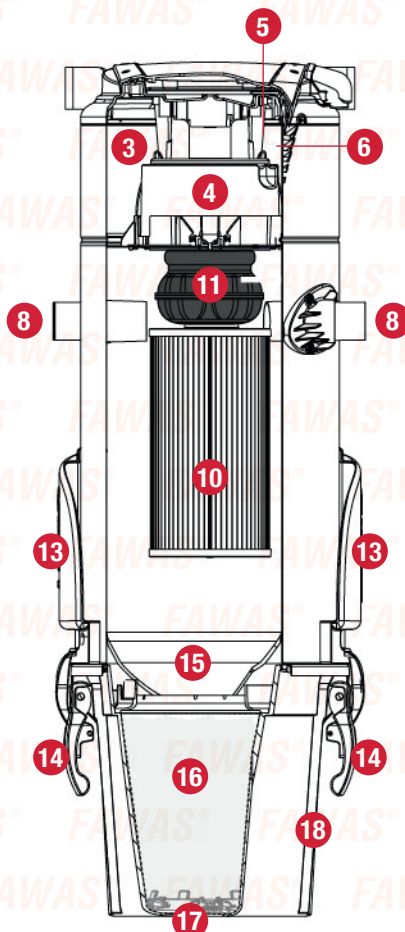
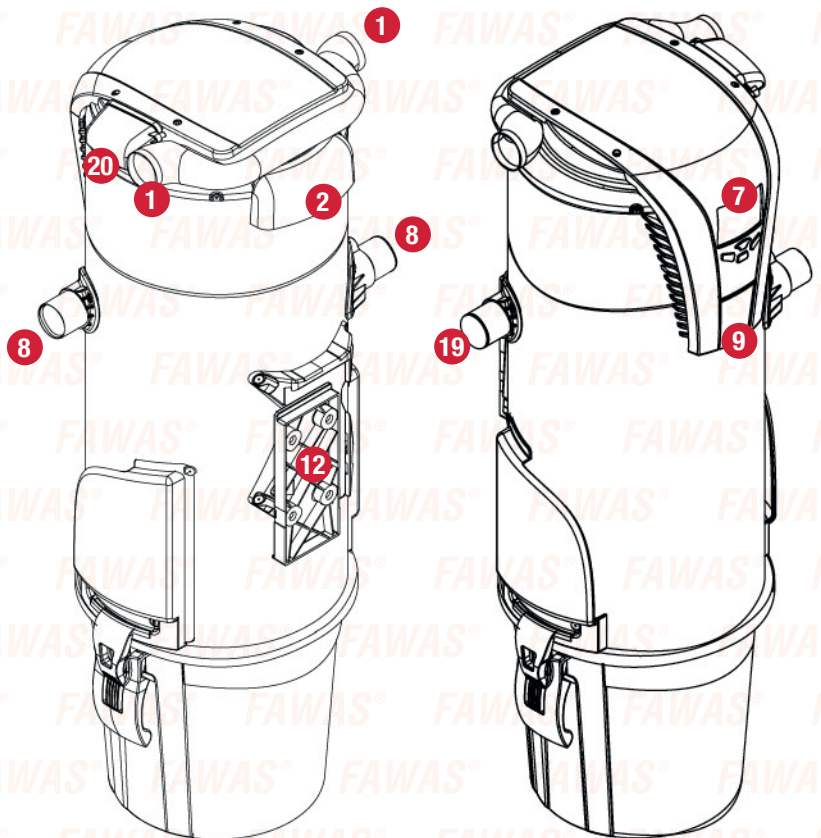
CE

Inhalt

Übersicht	3
Wichtige Hinweise	
Bestimmungsgemäße Verwendung	4
Reinigung / Instandsetzungen	
Sicherheitsvorschriften für Zentralstaubsauger	4–5
Installation	
Installationsort / Installationswand	6
Montagehöhe / Gerätehalter montieren	
Sauger aufhängen / Sauger abhängen	7
Anschluss der Saugleitung	8–9
Anschluss der Fortluftleitung	
Luftzufuhr Motor	
Stromanschluss	9
Wartung	
Staubbehälter leeren / Entsorgungsbeutel entnehmen	10
Einsetzen des Entsorgungsbeutels	10
Staubbehälter leeren bei Verwendung OHNE Entsorgungsbeutel	11
Austausch des Kartuschenfilters	12
Reinigung des Kartuschenfilters	12–13
Prüfung der Dichtung des Kartuschenfilters	13
Display und Eingabetasten	
Smarte Display-Funktionen	14
Eingabetasten/Tastatur	15
Wartungsniveaus/Betriebsstunden	15
Anzeige der Betriebsparameter	15–16
Störungen	
Meldungen und Störungsanzeigen	17
Allgemeine Störungen beheben	18–19
Zentralstaubsauger-App für appVac 2.0	
Inbetriebnahme	20
Automatische Kopplung über Bluetooth	21–22
Manuell Kopplung über Bluetooth	22–23
Kopplung über SmartLife-Hotspot	22–26
Funktionen der Zentralstaubsauger-App	26–27

Übersicht

- 1 Abluft**
wahlweise rechts oder links
- 2 Luftzufuhr Motor**
- 3 Schallgedämmter Motorraum**
- 4 Saugmotor**
- 5 Temperaturfühler**
- 6 Elektrosteuerplatine**
- 7 Display und integrierte Tastatur**
- 8 Sauganschluss**
wahlweise rechts oder links
- 9 Integrierte Saugdose**
- 10 Kartuschenfilter aus Polyester**
- 11 Automatische Filterabreinigung**
- 12 Gerätehalterung**
- 13 Seitliche Multifunktionsaschen**
- 14 Ergonomische Griffe zur Behälterabnahme**
- 15 Konischer Zyklon**
- 16 Optionaler Entsorgungsbeutel**
- 17 Haltesystem für Entsorgungsbeutel**
- 18 Staubbehälter**
- 19 Verschlusskappe Sauganschluss**
- 20 230 V-Anschluss und Anschluss Steuerleitung**



Bestimmungsgemäße Verwendung

- Der Zentralstaubsauger und das Rohrsystem sind konzipiert und geeignet für gewöhnlichen Hausstaub und ausdrücklich nicht zulässig für explosionsgefährdete Stäube, Asche und Problemstäube.
- Die Gewährleistung gilt nur bei vorschriftsmäßiger, sachgerechter Installation, Montage und Nutzung entsprechend dieser Anleitung.

Die Einhaltung folgender Sicherheitsvorschriften ist zwingend vorgeschrieben:

- **Sicherheitsvorschriften Zentralstaubsauger**
- **Sicherheitsvorschriften für Rohrsystem Zentralstaubsauganlage**

Hinweise zur Funktion und zum Filter

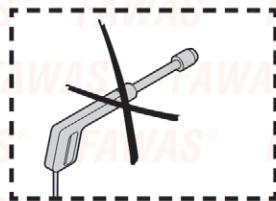
- Ihr Zentralstaubsauger ist konzipiert und geeignet für normalen Hausstaub.
- Saugen Sie nur trockene Oberflächen ab.
- Baustäube, Zement, Gips, Mehl, gewerbliche Stäube usw. sind Problemstäube für die der Filter des Zentralstaubsaugers nicht konzipiert ist.
- Auch nach dem Bezug Ihres Hauses können in der ersten Zeit Baustäube aus Ecken, Ritzen und Fliesenfugen den Filter zusetzen. Die Reinigungsmaßnahmen und -intervalle für den Filter können dann je nach Konsistenz des „normalen“ Hausstaubes später durchaus mehrere Monate betragen.
- Bei zweifelhaften Stäuben empfehlen wir eine Staubtüte oder einen FAWAS-Vorabscheider einzusetzen.

Reinigung

- Das Gehäuse, den Saugschlauch mit Handgriff und die Saugdosen absaugen oder mit trockenem bzw. feuchtem Lappen reinigen.

! Wichtig

- Der Zentralstaubsauger darf nicht mit dem Hochdruckreiniger oder Lösungsmitteln gereinigt werden!
- Der Saugschlauch mit Handgriff darf nicht zur Reinigung in Wasser getaucht werden.



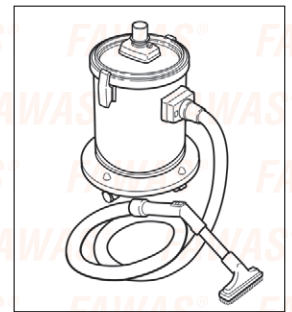
! Achtung!

Sauger und Rohrsystem nur für gewöhnlichen Hausstaub benutzen!

Flüssigkeiten aufnehmen

! Wichtig

- Wenn Sie Flüssigkeiten aufnehmen wollen (z. B. Flüssigkeit von der Teppichnassreinigung, kleine Überflutungen aus dem Aquarium, Zimmerbrunnen usw.), benutzen Sie unbedingt einen geeigneten FAWAS-Vorabscheider.



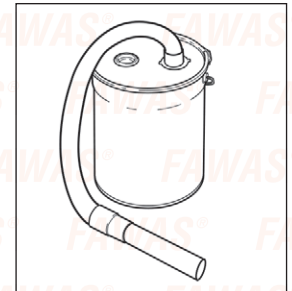
FAWAS-Vorabscheider

Asche einsaugen



Achtung!

- Asche darf generell nur mit einem geeigneten FAWAS-Ascheabscheider gesaugt werden. Asche verstopft jeden Filter innerhalb kürzester Zeit.
- Saugen Sie nur kalte Asche mit einem Asche-Vorabscheider. Heiße Asche oder Glut kann zu einem Brand führen.



FAWAS-Ascheabscheider

Instandsetzungen

dürfen nur durch von FAWAS zugelassene Kundendienststellen oder Fachkräfte ausgeführt werden. Bei Reparaturarbeiten dürfen nur FAWAS-Original-Ersatzteile verwendet werden.

Sicherheitsvorschriften für den Zentralstaubsauger

- Der Zentralstaubsauger mit allen Installationsteilen und Zubehör wurde nach dem Stand der Technik hergestellt und gebaut. Trotzdem können vom Zentralstaubsauger Gefahren ausgehen, wenn die Sicherheitsvorschriften nicht eingehalten werden!

Zentralstaubsauger

- Eigenmächtige Umbauten sind verboten.
- Das Gehäuse darf nicht angebohrt werden.
- Keine Gegenstände oder Werkzeuge auf den Zentralstaubsauger legen – diese können zu unangenehmen Geräuschen führen.
- Zentralstaubsauger vor Nässe und Spritzwasser schützen.
- Der Zentralstaubsauger darf nur in einwandfreiem Zustand in Betrieb genommen werden.
- Bei Störungen, wenn Rauch oder ein sonderbarer Geruch aus dem Gerät austritt, sofort Netzstecker ziehen.
- Manipulieren Sie nie am Gerät, wenn der Netzstecker in der Steckdose steckt. Sie könnten einen elektrischen Schlag bekommen – Lebensgefahr!
- Jegliche Eingriffe in das Gerät sind nur durch autorisiertes Fachpersonal erlaubt. Bei Missachtung erlischt jeder Garantie- und Rechtsanspruch auf jegliche Forderungen.
- Es dürfen nur Original-Ersatzteile verwendet werden.

Zentralstaubsauganlage und Feuerstätte

ACHTUNG:

Bei Installation einer raumluftabhängigen Feuerstätte in Verbindung mit einer Zentralstaubsauganlage ist unbedingt darauf zu achten, dass der Grenzwert von 4 Pa Unterdruck nicht überschritten wird. Bei raumluftunabhängigen Feuerstätten liegt der einzuhaltende Grenzwert bei 8 Pa Unterdruck. Die Einhaltung der Grenzwerte ist zwingend erforderlich, damit es nicht zum Austritt von gefährlichen Abgasen (Rauch, CO, CO₂, etc.) aus dem Ofen in den Wohnraum kommt.

Gefahr der Überschreitung der Grenzwerte besteht im Besonderen bei zeitgleicher Verwendung von Zentralstaubsauganlage und

- eines Dunstabzuges mit Abluft
- einer Lüftungsanlage

Je nach Lage, Größe und Dichtheit des Gebäudes kann unter Umständen aber auch unabhängig davon der Grenzwert überschritten werden.

Daher gilt: Bei Installation einer Zentralstaubsauganlage und einer Feuerstätte sollte Ihr zuständiger Schornsteinfegermeister unbedingt in die Planung mit einbezogen werden. Unter Umständen ist eine sogenannte Sicherheitseinrichtung (z.B. Druckwächter, Fensterkippschalter, Temperatursensor am Ofen, etc.) relevant, damit der Grenzwert nicht überschritten wird.

Alternativ kann am Zentralstaubsauger ein sogenannter HEPA*-Filter installiert werden, wenn eine Abluftleitung nach außen aus unterdrucktechnischen Gründen vermieden werden möchte.

* HEPA = High Efficiency Particulate Airfilter

Montage

Schutzausrüstung



- Für die Wand- und Deckenvorbereitungen wird eine persönliche Schutzausrüstung wie Helm, Handschuhe und Schutzbrille empfohlen.

Lebensgefahr



- Vorsicht an Wänden und Decken in denen Strom-, Gas- und Wasserleitungen verlegt sein können!

Montage-Vorbereitung

- Aussparungen im Mauerwerk sind nur zulässig, wenn dadurch deren Standfestigkeit nicht beeinträchtigt wird.
- Aussparungen und Schlitze sollten gefräst werden.
- Durchqueren Rohrleitungen Brandabschnitte müssen die entsprechenden Brandschutzvorschriften beachtet werden.
- Tragende Konstruktionsteile dürfen durch die Wand- und Deckendurchbrüche nicht in ihrer Standfestigkeit beeinträchtigt werden.

Elektroanschluss



- Die angegebene Spannung auf dem Typenschild muss mit der Spannung der Stromquelle übereinstimmen.
- Der Zentralstaubsauger darf nur an einer vorschriftsmäßig geerdeten Steckdose angeschlossen werden.
- Den Netzstecker niemals mit nassen Händen anfassen.
- Das Netzkabel darf nicht beschädigt sein.
- Netzkabel vor Wasser, Hitze, Öl und scharfen Kanten schützen.
- Das Netzkabel darf nicht gekürzt werden.

12 Volt-Steuerleitung

Lebensgefahr



- Die 12 Volt-Steuerleitung darf niemals mit anderen Stromquellen in Verbindung kommen. Ein elektrischer Schlag kann die Folge sein und bedeutet Lebensgefahr!
- Für den Anschluss der 12 Volt-Steuerleitung wird keine Elektrofachkraft benötigt.

Anlage prüfen



- Die Anlage mit Zentralstaubsauger und Netzanschluss ist vor Inbetriebnahme und dann in regelmäßigen Abständen auf ordnungsgemäßen Zustand und Betriebssicherheit zu prüfen.



Achtung!

- Die Zentralstaubsauganlage darf nur in ordnungsgemäßen Zustand in Betrieb genommen werden.

Brand- und Explosionsgefahr!



Niemals aufgesaugt werden dürfen:

- Flüssigkeiten
- explosive Flüssigkeiten
- Lösungsmittel
- Farbverdünner
- Benzin
- Heizöl
- brennbare Gase
- explosive Stäube
- brennende Reste oder Gegenstände
- Asche darf generell nur mit einem geeigneten Ascheabscheider gesaugt werden. Asche verstopft jeden Filter innerhalb kürzester Zeit.
- Saugen Sie nur kalte Asche mit dem Asche-Vorabscheider. Heiße Asche oder Glut kann zu einem Brand führen.
- Der Betrieb in explosionsgefährdeten Räumen ist untersagt!



Achtung!

Bei Nichteinhaltung der Sicherheitsvorschriften droht Gefahr für Leib und Leben!

Installationsort

- Installieren Sie Ihren Zentralstaubsauger in einem gut durchlüfteten Raum, entfernt von starken Heizquellen.
- Die Montageabstände seitlich, oben und unten, sollten mind. 25 cm sein.
- Der Installationsort muss trocken und geschützt von Feuchtigkeit und Spritzwasser sein.
- Im direkten Umkreis (von ca. 1,5 m) dürfen keine leicht brennbaren und leicht entzündlichen Gegenstände oder Flüssigkeiten vorhanden sein.

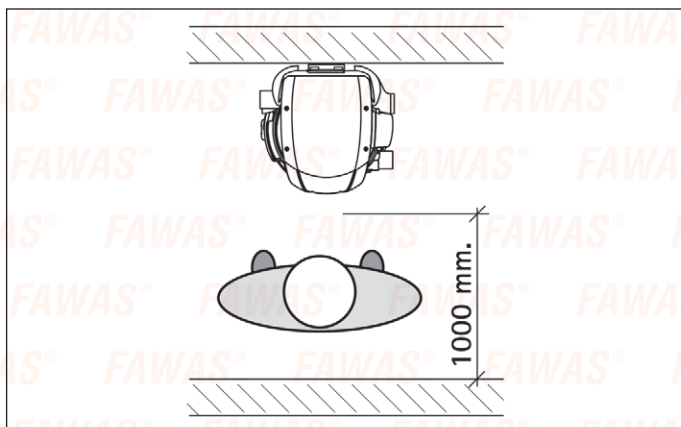
Ausnahme:

- Brennstoffe in zugelassenen Tanks oder Leitungen.
- Bei Installation des Gerätes in einem Raum, der kleiner als 3 m³ ist, muss die Abluft zwingend außerhalb des Raumes geführt werden, durch zwei Lüftungsöffnungen oben und unten von je 200 cm² muss für entsprechende Kühlluftzufuhr in dem kleinen Raum gesorgt werden.

In der Nähe des Zentralgeräts müssen die 220/240V-Stromleitung und die Saugsteckdosenleitung für die Aktivierung der Staubsauganlage vorgesehen werden.

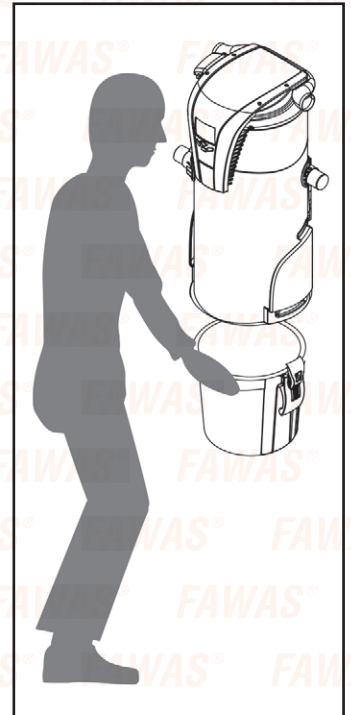
Der Installationsraum muss so groß sein, dass genügend Platz für die Arbeiten zum Austausch des Kartuschenfilters, des Entsorgungsbeutels oder zum Leeren des Staubbehälters vorhanden ist (Platz vor dem Zentralgerät: 1000 mm).

Der Zentralstaubsauger darf nicht in einer Umgebung mit ATEX-Klassifizierung installiert werden.

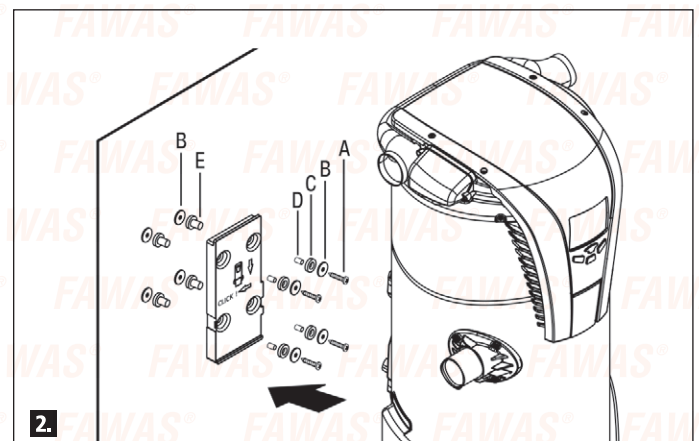
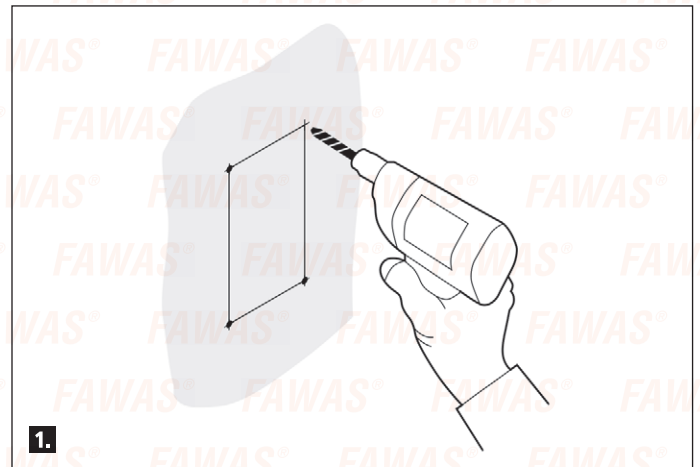


Montagehöhe

Montieren Sie das Gerät so, dass der Schmutzbehälter bequem geleert werden kann.



Gerätehalter montieren



Installationswand

Lebensgefahr

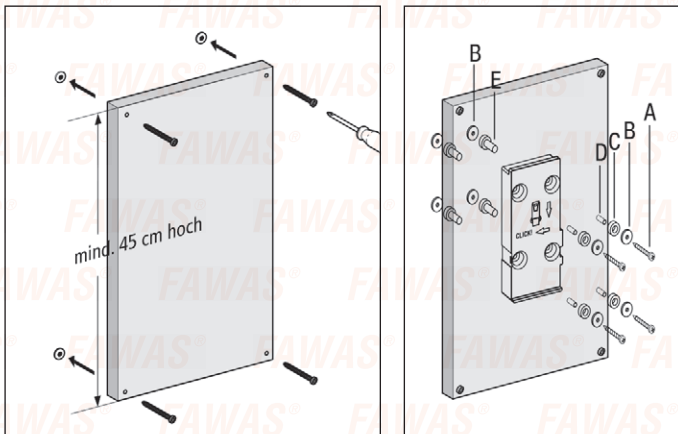


- Vorsicht an Wänden und Decken in denen Strom-, Gas- und Wasserleitungen verlegt sein können!
- Die Wand, an der das Gerät installiert wird, sollte stabil genug sein, am besten eine Außenwand im Kellergeschoss, aber natürlich auch jede andere Wand die stark genug ist.

1. Die Bohrungen an der Wand ausführen
2. Den Bügel mit der gezeigten Reihenfolge an der Wand befestigen:

- A - Schraube 6x70
- B - Flache Unterlegscheibe 6x24
- C - Gummiunterlegscheibe
- D - Endanschlag
- E - Gummischwingungsdämpfer

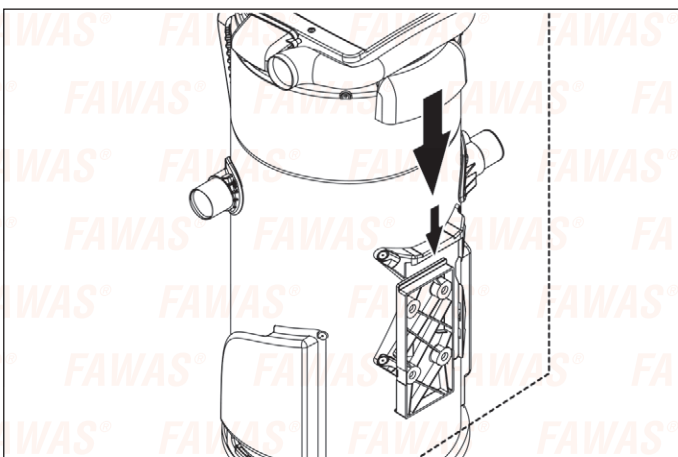
Hohlwand



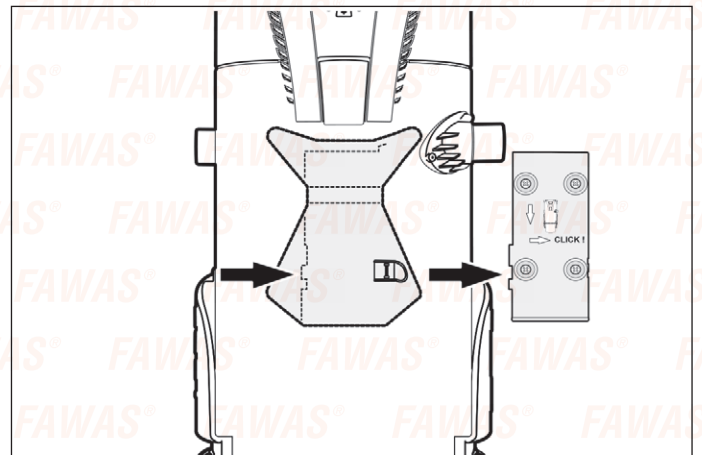
Befestigen Sie auf der Hohl-Wand ein mindestens 25 mm dickes Holzbrett, bevor Sie die Gerätehalterung montieren. Geeignete Dübel und Schrauben verwenden. Größe mind. 30 cm breit und mind. 45 cm hoch.

Sauger aufhängen

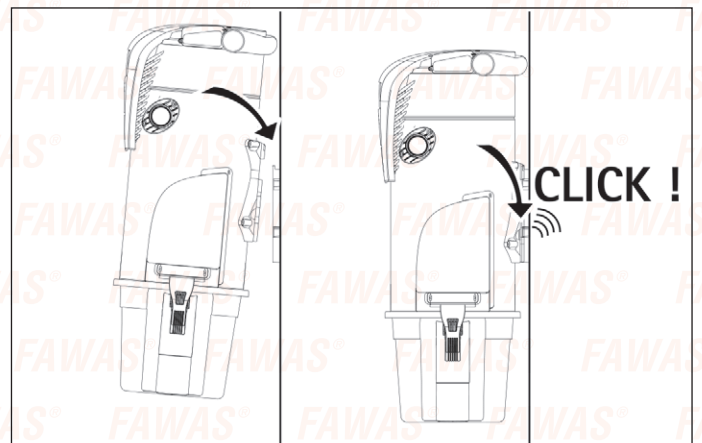
Den Zentralstaubsauger von oben nach unten auf der Gleitschiene des Gerätehalters einhängen.



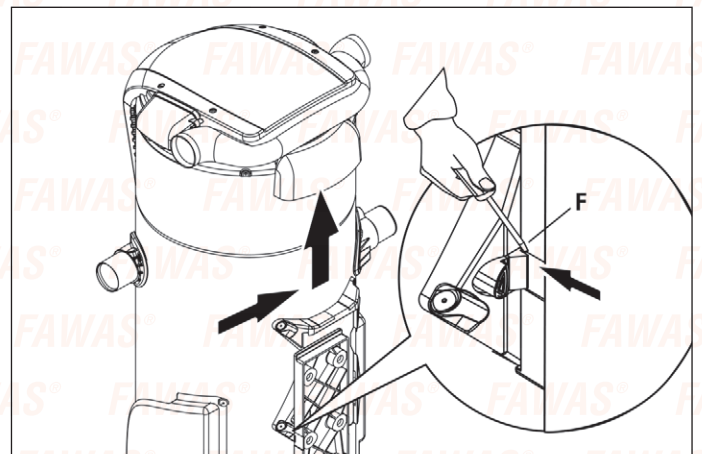
Mit einer einfachen seitlichen Bewegung von links nach rechts, die Halterung des Zentralstaubsaugers zum Endanschlag rutschen lassen.



Der Feststellhaken muss mit einem KLICKEN einrasten; gegebenenfalls einen Schraubenzieher zu Hilfe nehmen (siehe „Sauger abhängen“ Abbildung, Buchstabe F).



Sauger abhängen

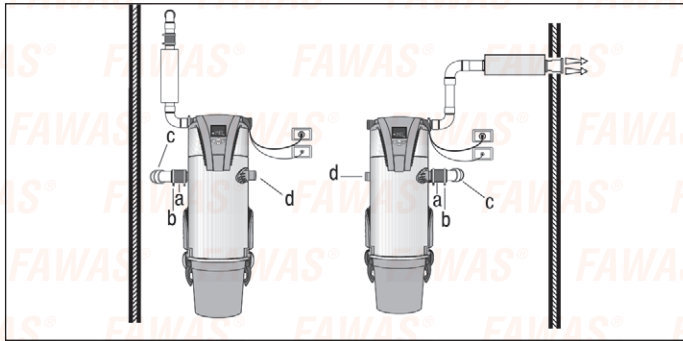


Zum Aushängen des Zentralstaubsaugers an der Halterung genügt es, den Feststellhaken mit Hilfe eines Schraubendrehers (F) zu drücken. Dann den Zentralstaubsauger nach links schieben und anheben.

Anschluss der Saugleitung

Um die Installation zu erleichtern, kann der Sauganschluss wahlweise rechts oder links gewählt werden.

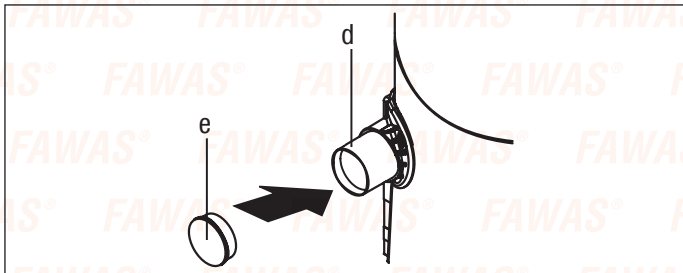
Für den Anschluss der Saugleitung einfach den praktischeren Sauganschluss wählen. Die Muffe (a) mit den zwei beiliegenden Rohrschellen (b) am Sauganschluss montieren und sie an der Saugleitung (c) anschließen.



i Hinweis

Den nicht benötigten Sauganschluss schließen

Der nicht benötigte Sauganschluss (d) muss mit dem mitgelieferten Verschlussstopfen (e) verschlossen werden.



Anschluss der Fortluftleitung

Um die Installation auch hier zu erleichtern, kann der Fortluftanschluss wahlweise rechts oder links gewählt werden.

Für den Anschluss an den Zentralstaubsauger den bequemeren Fortluftanschluss wählen. Das Rohr der Fortluftleitung mit der beiliegenden Rohrschelle anschließen (f).

Die Rohrleitung der Fortluft sollte eine Länge von 5 Metern nicht überschreiten.

Bei einer längeren Fortluftleitung einen Rohrdurchmesser von Ø 70 oder darüber verwenden und einen Schalldämpfer mit angepasstem Durchmesser montieren.

Fortluftleitung anschließen

Installieren Sie nach Möglichkeit eine kurze Fortluftleitung.

Kurze Fortluftleitung

Bei kurzer Fortluftleitung wird der Fortluftschalldämpfer **F** nach dem Zentralstaubsauger am schwarzen Winkelstück installiert.

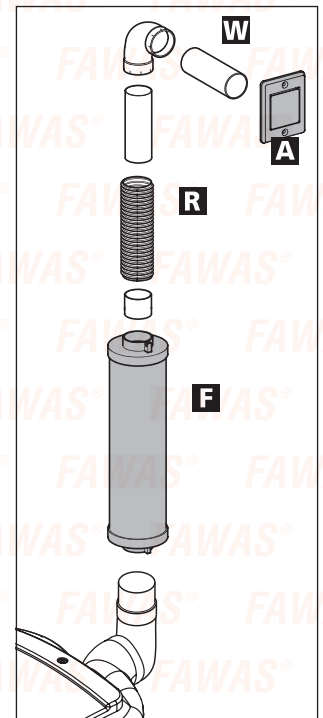
Das Flexrohr **R** wird durch ein Rohrstück mit dem Schalldämpfer verbunden.

An der Außenwand wird abschließend die Ausblasklappe **A** montiert.

Bei der Wanddurchführung **W** ist unbedingt auf ein leichtes Gefälle nach außen zu achten.

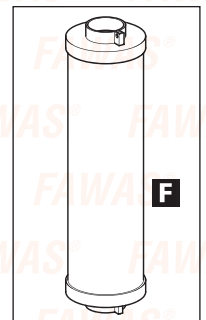
! Achtung!

- Geräteanschlussrohr und Flexrohr **R** nicht verkleben.



Fortluftschalldämpfer **F**

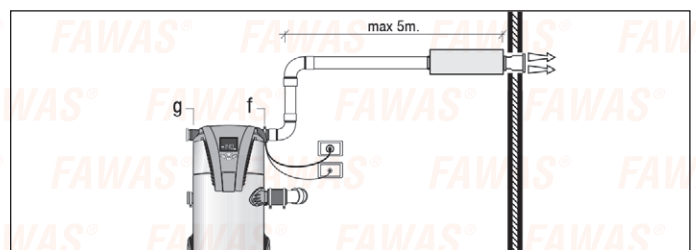
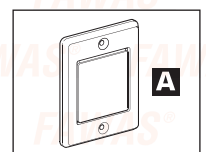
- Der Fortluftschalldämpfer in der Fortluftleitung ist zwingend erforderlich, weil dadurch die Ausblasgeräusche Ihres Zentralstaubsaugers vor dem Haus leiser werden.



Empfehlung:

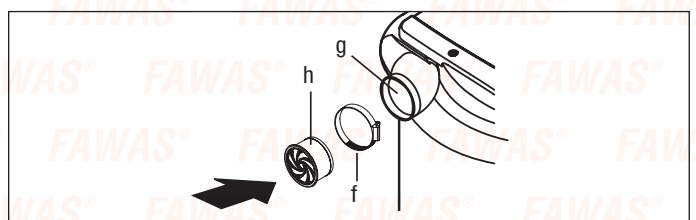
Ausblasklappe **A**

- Die Verschlussklappe öffnet sich durch den Luftstrom. Nicht im Lieferumfang enthalten. Art.-Nr. 24521



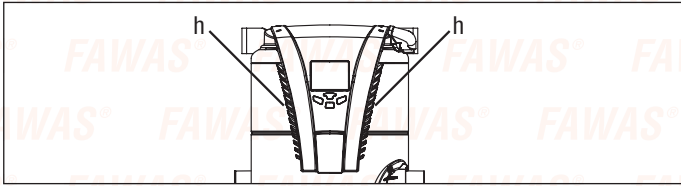
i Hinweis: Den nicht genutzten Fortluftanschluss schließen

Der nicht genutzte Fortluftanschluss (g) muss mit dem Stopfen (h) verschlossen und mit der mitgelieferten Schelle (f) befestigt werden.

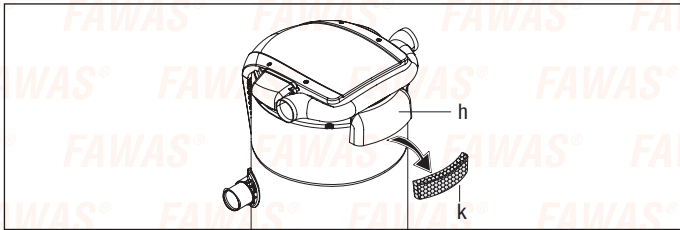


Luftzufuhr Motor

Die Luftzufuhr (h), darf nicht abgedeckt oder unterbrochen werden, da sie für die Kühlung des Motors sorgt.



Einmal pro Jahr den internen (k) Schutzschwamm herausnehmen und auswaschen, um die Zufuhr der Luft zu gewährleisten.



Stromanschluss



Stromschlaggefahr

Vergewissern Sie sich, dass die Stromleitung so bemessen wurde, dass sie den Leistungen des Zentralstaubsaugers standhält und prüfen Sie ob die Netzspannung mit den Angaben auf dem Typenschild übereinstimmt.

Anschluss des Zentralstaubsaugers an die Versorgungsleitung

Beim Zentralstaubsauger ist serienmäßig das Versorgungskabel mit Schukostecker (A) montiert.

Steuerleitungsanschluss

Anschluss des Zentralstaubsaugers an die Steuerleitung

Am Zentralstaubsauger ist serienmäßig ein Kabel für den Anschluss der Steuerleitung zu den Saugdosen integriert, das beliebig verlängert werden kann.

Verwenden Sie dafür den grünen und weißen Draht.

Wartung



Hinweis

Vor jedem Wartungseingriff muss die Netzspannung vom Zentralstaubsauger getrennt werden.

Wichtig

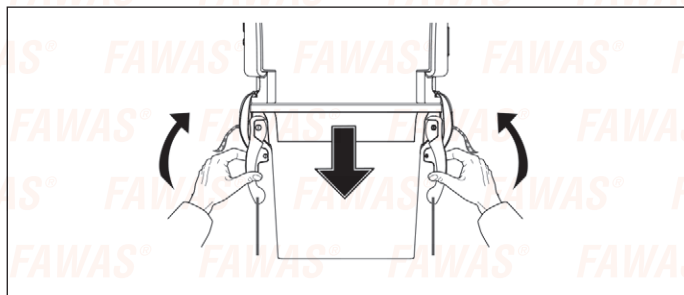
Der Zentralstaubsauger darf nicht ohne den perfekt eingesetzten Kartuschenfilter betrieben werden. Das Nichtbeachten dieser Regel kann zu Schäden am Motor führen, die nicht unter die Garantie fallen.

Staubbehälter leeren/ Entsorgungsbeutel entnehmen

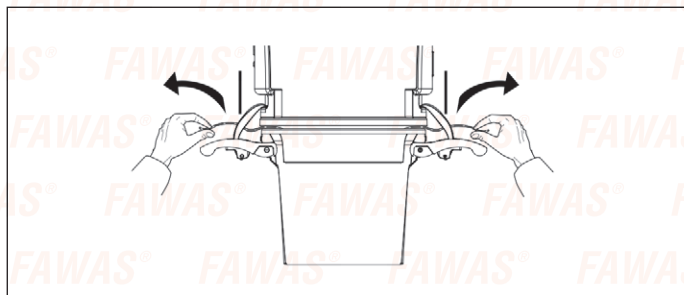
Der Zentralstaubsauger zeigt das Füllniveau des Entsorgungsbeutels auf dem Display.

Der Entsorgungsbeutel sollte vor dem Erreichen seines maximalen Fassungsvermögens ausgewechselt werden.

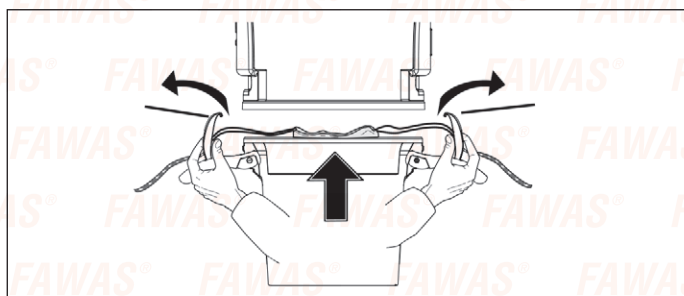
Die Behältergriffe gleichzeitig nach oben drücken (a). Der Staubbehälter geht nach unten.



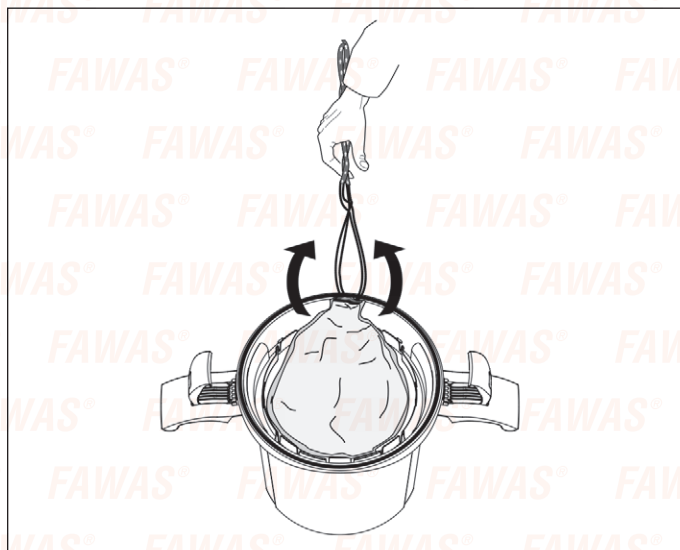
Zum Schließen des Entsorgungsbeutels die Strips (b) ganz anziehen ohne den Staubbehälter auszuhängen.



Durch seitliches Öffnen der Hebel (c) den Staubbehälter aus der Halterung nehmen und auf dem Boden abstellen.



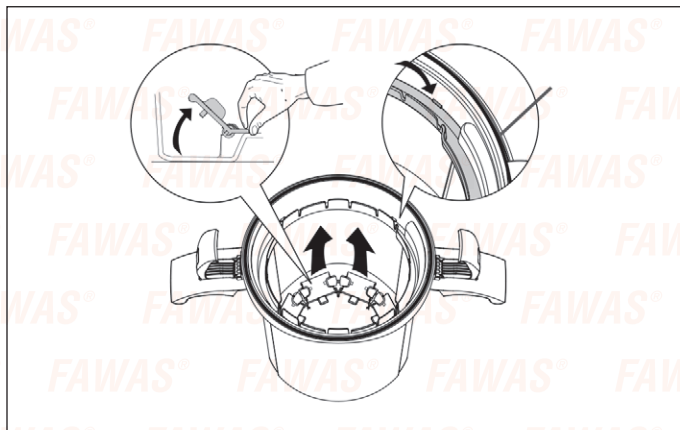
Den vollen Beutel herausziehen und fachgerecht entsorgen.



Einsetzen des Entsorgungsbeutels

Die Klammern des Haltesystems des Entsorgungsbeutels, die sich am Boden des Staubbehälters (d) befinden, öffnen. Prüfen, ob sich der Beutelspannring im Staubbehälter unter den Klammern (e) befindet.

Prüfen, ob sich die Dichtung des Staubbehälters (f) in der richtigen Stellung befindet.



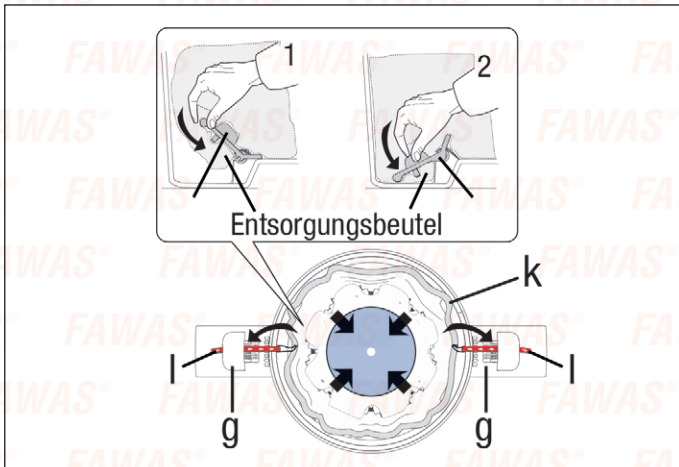
Den Entsorgungsbeutel in den Staubbehälter einsetzen, darauf achten, dass sich die blaue Scheibe (am Beutelboden aufgedruckt) in der Mitte des Behälters befindet. Die Strips müssen sich an den Griffen befinden.

Hinweis

Der Entsorgungsbeutel muss ausgerichtet sein: Er muss so eingesetzt werden, dass die Strips durch die Schlitze (g) der Behältergriffe gehen.

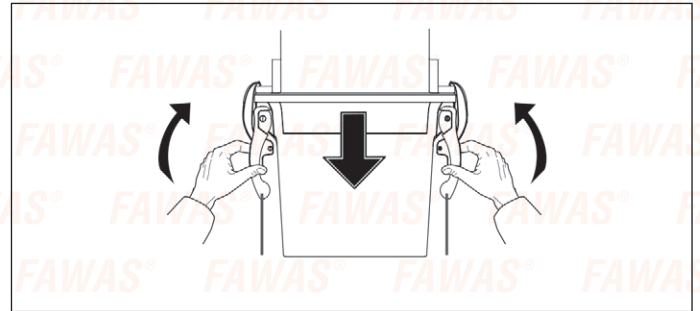
Den Entsorgungsbeutel unter jede Klammer (h) umbiegen und die Klammern nacheinander schließen.

Sich vergewissern, dass der Boden des Entsorgungsbeutels vollständig vom Befestigungssystem zurückgehalten wird.



Staubbehälter leeren bei Verwendung OHNE Entsorgungsbeutel

Die Griffe gleichzeitig nach oben drehen (a). Der Staubbehälter geht nach unten.



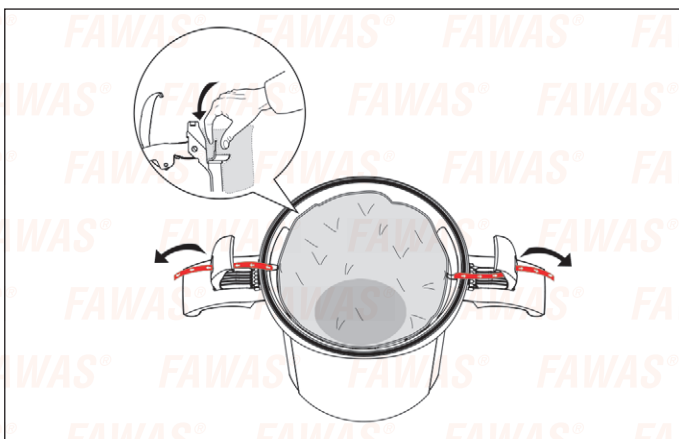
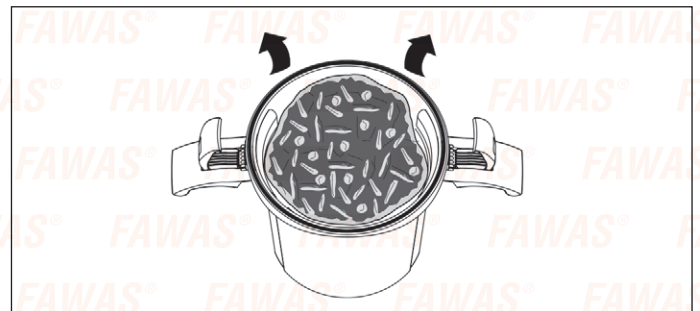
Den überstehenden oberen Rand des Entsorgungsbeutels im Beutelspannung (k) umbiegen. Der Entsorgungsbeutel muss an den Innenwänden des Staubbehälters anliegen.

Die Strips (l) durch die Schlitze der Griffe (g) führen, sie müssen außen am Staubbehälter austreten.

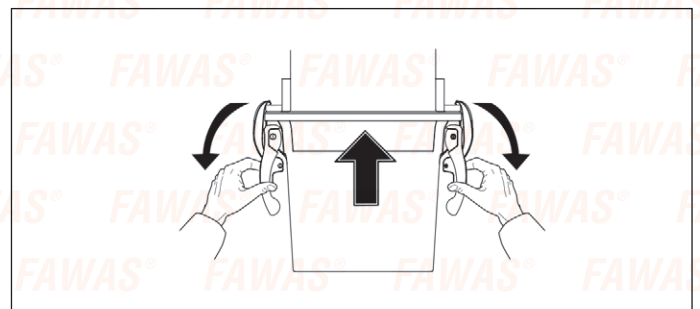
Den Staubbehälter in einen geeigneten Container oder Müllsack leeren und entsprechend fachgerecht entsorgen.

Hinweis

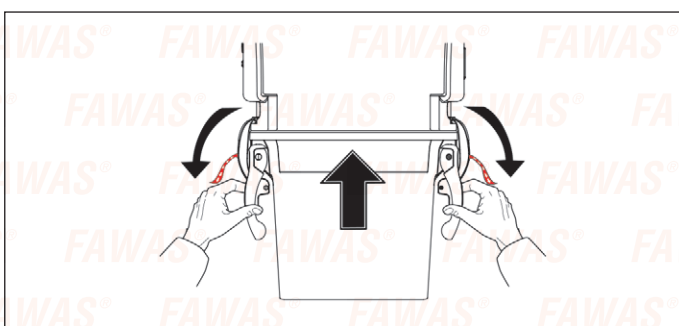
Nur die Strips dürfen über den Rand des Staubbehälters herunterhängen; das Heraushängen anderer Beutelteile kann anomale Geräusche bewirken und zu Luftaustritten führen.



Den Staubbehälter wieder einhängen und die Griffe schließen.



Den Staubbehälter wieder einhängen und die Behältergriffe schließen.



Austausch des Kartuschenfilters



Hinweis

Vor jedem Wartungseingriff muss die Netzspannung vom Zentralstaubsauger getrennt werden

Der Kartuschenfilter sollte alle 2–3 Jahre ausgewechselt werden.

Diese Zeiten richten sich nach der Häufigkeit der Anlagen-nutzung.



ACHTUNG!

Bei Durchführung dieser Arbeit kann man schnell mit dem angesammelten Staub an den Wänden des Kartuschenfilters in Berührung kommen.

Der Zentralstaubsauger meldet den Verschmutzungsgrad des Kartuschenfilters.

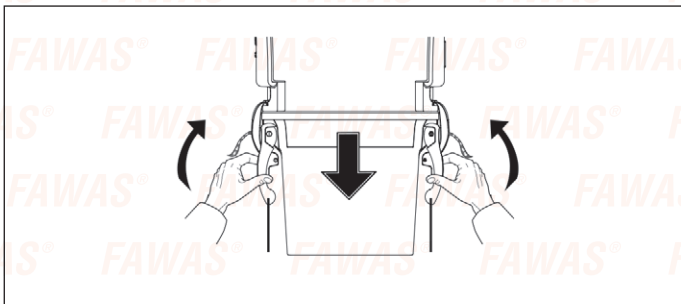
Auf dem Display des Zentralstaubsaugers erscheint die Hinweismeldung für die Wartung des Kartuschenfilters.



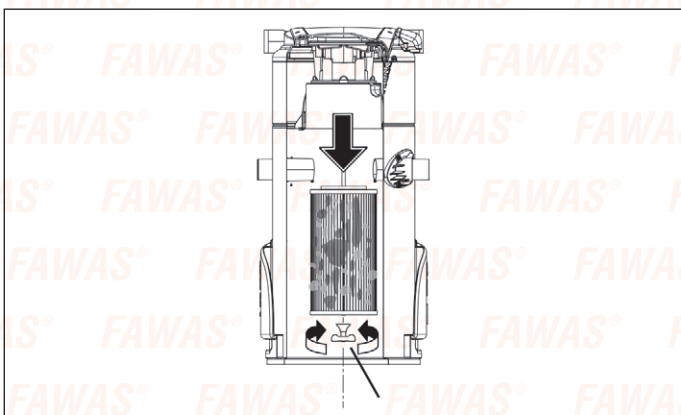
Hinweis

Der Austausch des Kartuschenfilters sollte erfolgen, wenn der auf dem Display gezeigte Verschmutzungsgrad 80 % überschreitet.

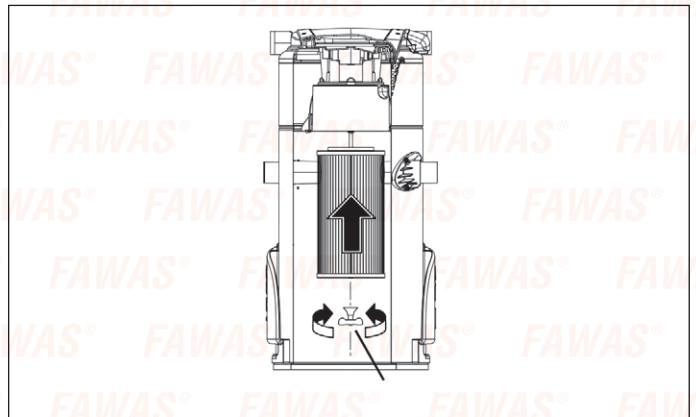
Den Staubbehälter durch Drehen der Behältergriffe (a) öffnen.



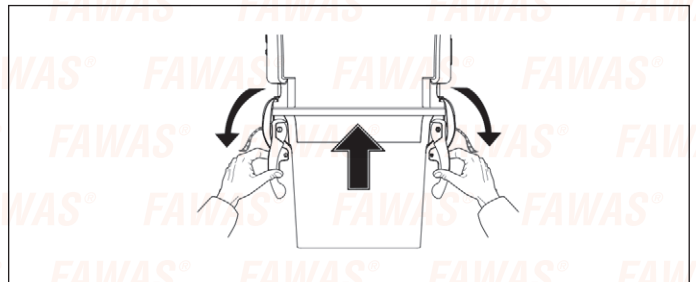
Den Knopf (b), mit dem der Kartuschenfilter befestigt ist, ausdrehen und den Filter aus seiner Unterbringung herausziehen.



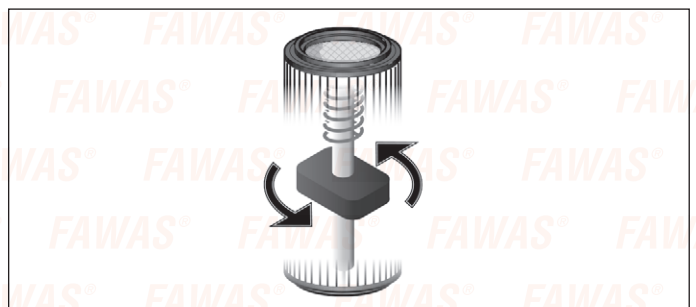
Einen neuen Kartuschenfilter einsetzen und den Knopf (b) ganz eindrehen. Das Zentriersystem sichert die perfekte Befestigung des Kartuschenfilters.



Den Staubbehälter wieder einhängen und die Griffe schließen.



Permanente automatische Abreinigung des Kartuschenfilters



Der Kartuschenfilter wird permanent und automatisch während des Saugvorgangs abgereinigt.

Im Inneren des Kartuschenfilters befindet sich dafür eine rotierende Spindel mit einer speziellen Klopfvorrichtung.

Die Spindel dreht sich während des Saugens bis zu 300 Mal pro Minute und sorgt dafür, dass der Filter von innen heraus abgeklopft und somit permanent und automatisch abgereinigt wird.



Hinweis

Die permanente automatische Abreinigung verlängert den Zyklus zwischen den manuellen Abreinigungen. Der Kartuschenfilter muss daher weniger oft gereinigt werden.

Zusätzliche manuelle Reinigung des Kartuschenfilters

1 Hinweis

Es empfiehlt sich 2 Kartuschenfilter im Wechsel zu verwenden.

Für die wirkungsvolle Reinigung des verschmutzten Kartuschenfilters und zum Erhalt der Funktionstüchtigkeit der Zentralstaubsauganlage, sollte unverzüglich ein neuer Kartuschenfilter eingesetzt, die Anlage wieder gestartet und der grobe Staub vom verschmutzten Kartuschenfilter mit Hilfe der Anlage abgesaugt werden.

Die regelmäßige zusätzliche manuelle Reinigung des Kartuschenfilters trägt zum allgemeinen Leistungserhalt der Zentralstaubsauganlage bei.

Bei einem normalen Gebrauch der Anlage ist alle 4 Monate eine Kontrolle des Kartuschenfilters durchzuführen.

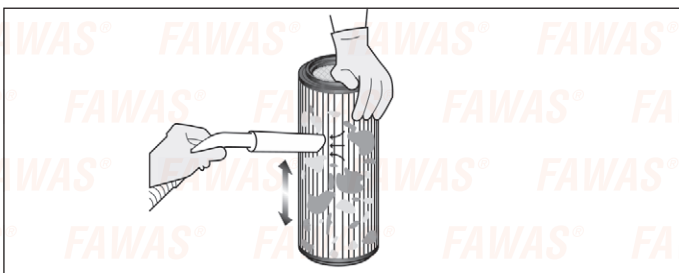
Auf dem Display des Zentralstaubsaugers werden Hinweise auf den Verschmutzungsgrad des Kartuschenfilters angezeigt. Die Reinigung des Kartuschenfilters sollte jedenfalls dann erfolgen, wenn der auf dem Display gezeigte Verschmutzungsgrad 80 % überschreitet.



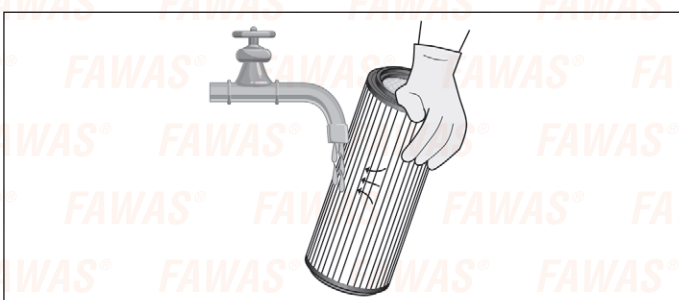
ACHTUNG!

Bei Durchführung dieser Arbeit kann man schnell mit dem angesammelten Staub an den Wänden des Kartuschenfilters in Berührung kommen.

Den angesammelten Staub von den Wänden des verschmutzten Kartuschenfilters mit Hilfe der Anlage absaugen.



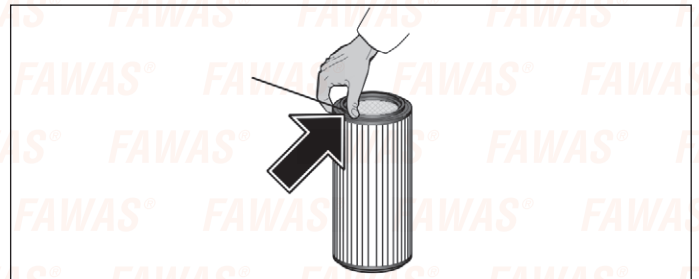
Nach einer ersten allgemeinen Reinigung, den Kartuschenfilter unter einem nicht zu starken Wasserstrahl abwaschen und den in die Wände eingedrungenen Staub beseitigen.



Prüfung der Dichtung des Kartuschenfilters

Prüfen Sie die Dichtung (g) des Kartuschenfilters auf ihre Dichtigkeit. Ersetzen Sie diese bei Bedarf.

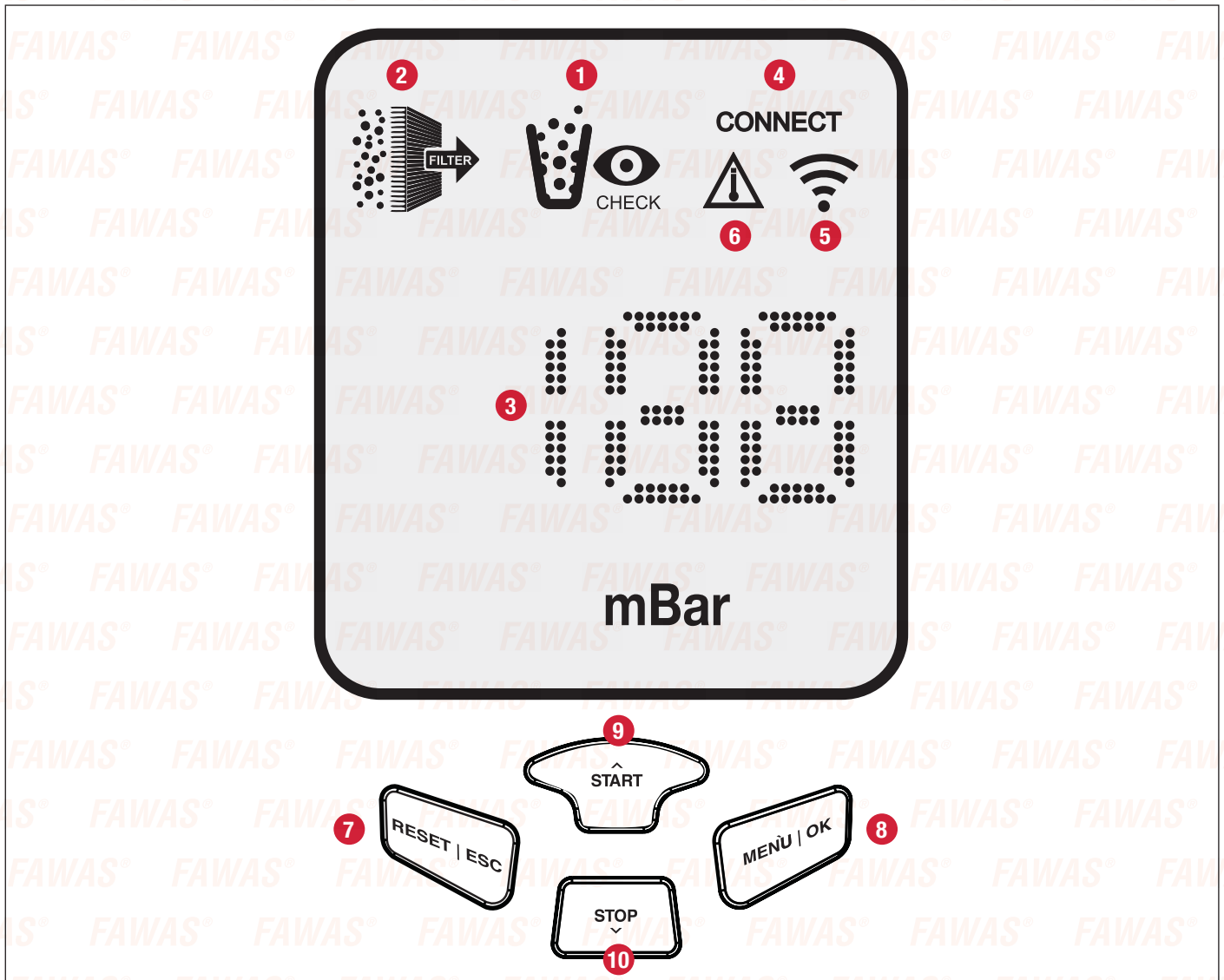
Den Kartuschenfilter vollständig trocknen lassen und die Dichtung (g) auf Dichtigkeit prüfen.



Prüfen, ob an den Wänden des Kartuschenfilters Risse oder Schnitte vorhanden sind. In diesem Fall muss der beschädigte Kartuschenfilter durch einen neuen ersetzt werden.



Smarte Display-Funktionen



1 Füllstand des Schmutzauffangbehälters

Das Symbol leuchtet, wenn das Füllstands-niveau einen kritischen Zustand erreicht. Prüfen Sie daher den Behälter und leeren Sie diesen bei Bedarf.

2 Verschmutzungsgrad des Filters

Das Symbol leuchtet, wenn der Verschmutzungsgrad des Filters einen kritischen Zustand erreicht. Führen Sie eine Stichtprüfung durch und reinigen Sie bei Bedarf den Filter.

3 Saugkraft

Zeigt den Unterdruck in mBar an.

4 Connect

Zeigt an, dass die Steuerleitung der Saugdosen an Ihren Zentralstaubsauger angeschlossen ist.

5 WLAN-STATUS

Symbol leuchtet konstant = WLAN verbunden
kein Symbol = WLAN nicht aktiviert oder nicht verbunden
blinkendes Symbol = Suche nach WLAN im Gange

6 Überhitzungsschutz

Der Überhitzungsschutz des Motors hat ausgelöst.

7 RESET ESC

Kann zum Zurücksetzen von Meldungen gedrückt werden.

8 MENU OK

Durch mehrmaliges Drücken können Sie die verschiedenen Betriebsparameter anzeigen lassen.

9 START

Drücken Sie diese Taste, um den Zentralstaubsauger zu starten.

10 STOP

Drücken Sie diese Taste, um den Zentralstaubsauger auszuschalten.

Um den Wi-Fi-Kopplungsmodus zu aktivieren, halten Sie diese Taste 10 Sekunden lang gedrückt.

Eingabetasten/Tastatur

Die Tastatur besteht aus 4 Tasten, die folgende Funktionen ausüben:

Taste Start / ▲

Mit der Taste START wird der Zentralstaubsauger nach dem Einstecken des Schlauchs in die integrierte Saugdose gestartet.

Der Pfeil ▲ ermöglicht das Navigieren im oberen Menü des Programmes.

Taste Stop / ▼

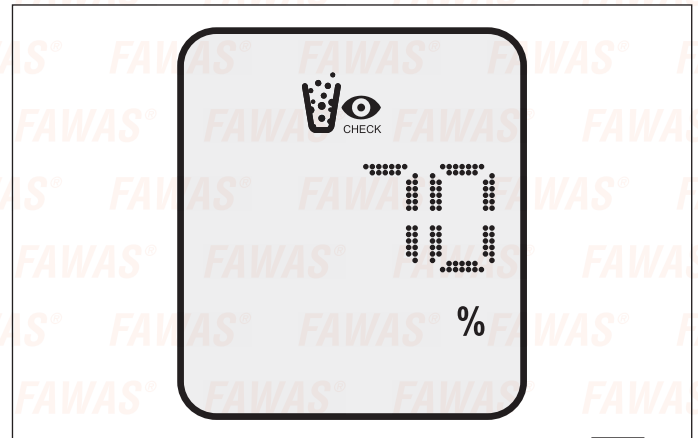
Mit der Taste STOP schaltet man den Zentralstaubsauger aus. Der Pfeil ▼ ermöglicht das Navigieren im unteren Menü des Programmes.

Taste Reset/Esc

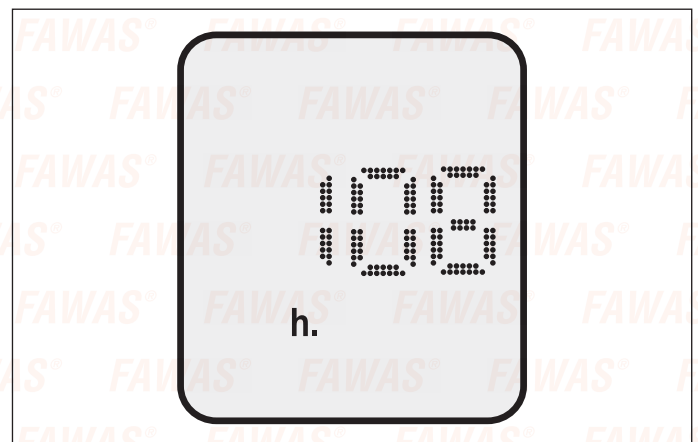
Das Drücken der Taste bewirkt die Rücksetzung des Zentralstaubsaugers aus einer Einschalt-Sperrung oder Störung (siehe Absatz MELDUNGEN UND STÖRUNGS-ANZEIGEN).

Taste Menü/OK

Bei Drücken der Taste werden die Wartungszyklen des Zentralstaubsaugers angezeigt.



Gesamtbetriebsstunden des Zentralstaubsaugers

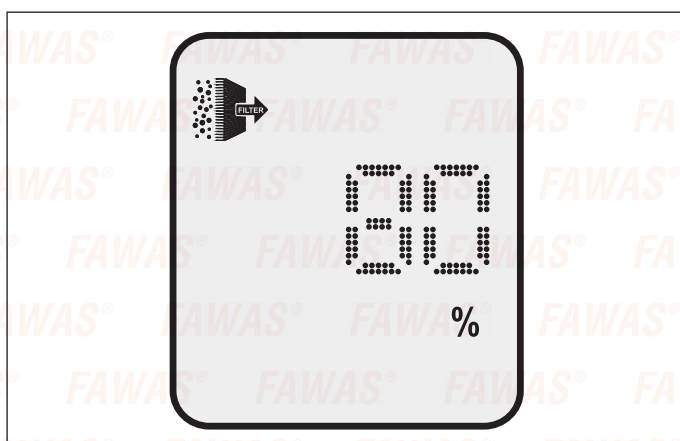


Wartungslevels / Betriebsstunden

Verschmutzungsgrad des Filters

100 % - Filter ist sauber

0 % - Filter ist verschmutzt



Füllstand des Schmutzauffangbehälters

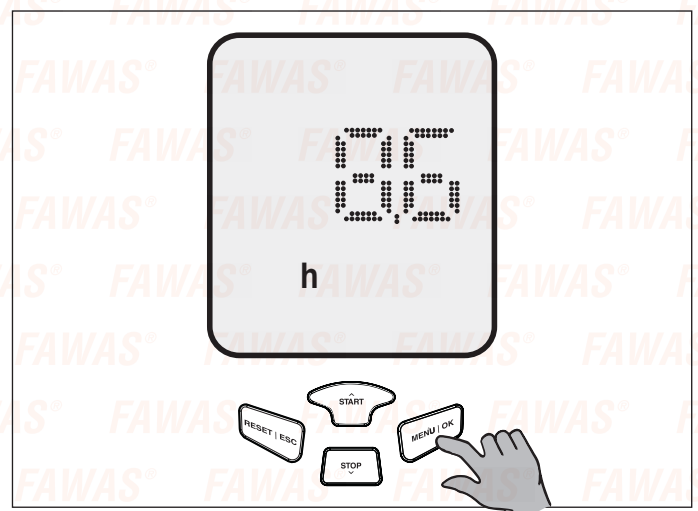
100 % – Behälter leer

0 % – Behälter voll

Anzeige der Betriebsparameter

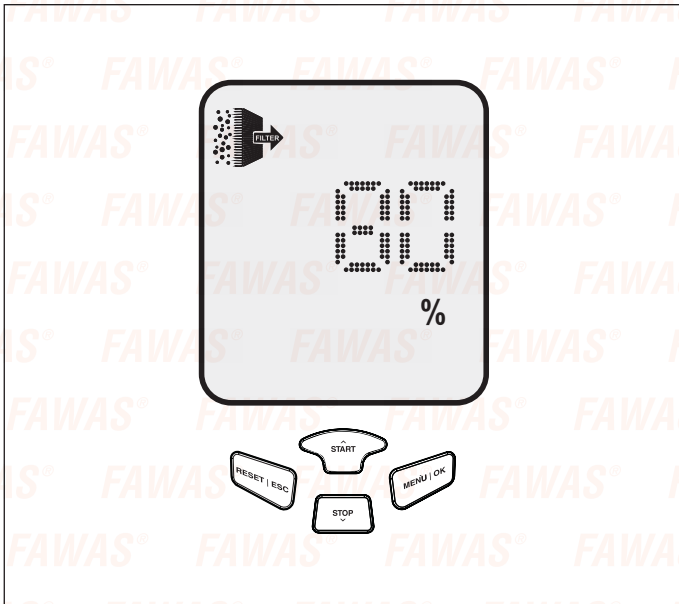
Um den STAND BY-Modus zu verlassen, drücken Sie eine beliebige Taste am Display.

Drücken Sie bei ausgeschaltetem oder in Betrieb befindlichem Zentralstaubsauger die Taste MENU/OK, um im Menü zu navigieren und die einzelnen Betriebsparameter des Zentralstaubsaugers werden angezeigt.



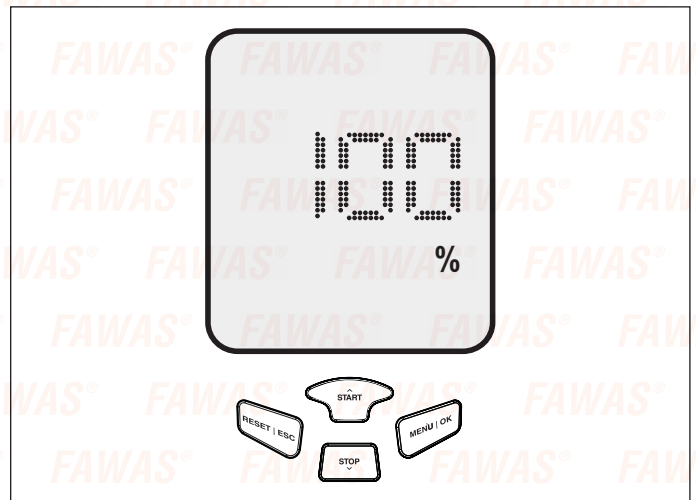
Verschmutzungsgrad des Filters

Drücken Sie MENU/OK
 Der Verschmutzungsgrad wird in Prozent angegeben.
 100 % – Sauberer Filter
 0 % – Verschmutzter Filter
 Nach der Reinigung / Wartung drücken Sie die RESET-Taste für 2 Sekunden.



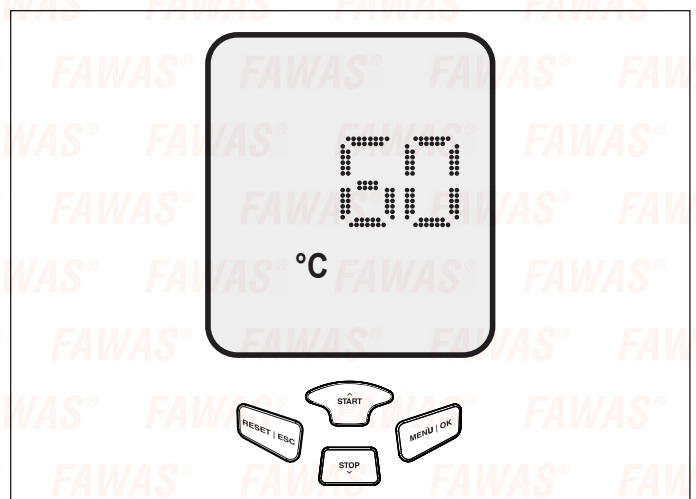
Motorleistung

Die Leistung des Motors wird in Prozent angegeben.



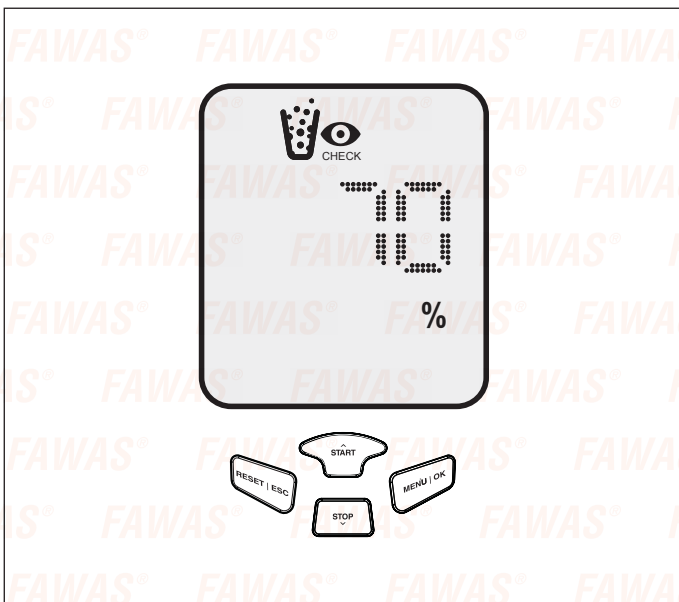
Motorentemperatur / Überhitzungsschutz

Hier können Sie die Temperatur im Motorengehäuse ablesen.



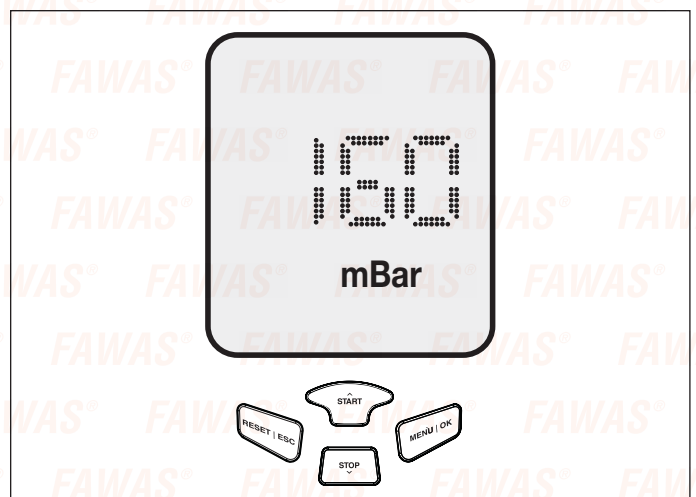
Füllkapazität des Schmutzauffangbehälters

Die Füllkapazität des Schmutzauffangbehälters wird in Prozent angegeben.
 100 % – Behälter leer
 0 % – Behälter voll
 Nach der Entleerung / Wartung drücken Sie die RESET-Taste für 2 Sekunden.









Unterdruck

Der Unterdruck des Motors wird in mBar angezeigt.



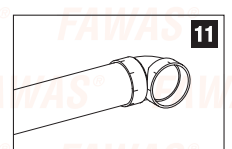
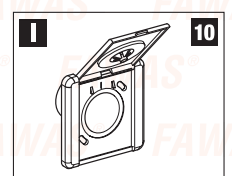
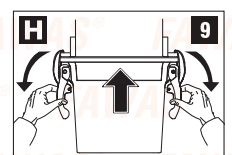
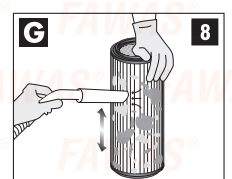
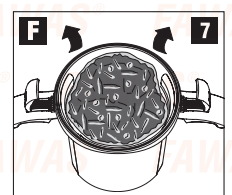
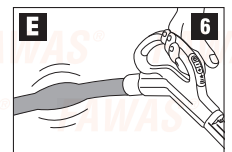
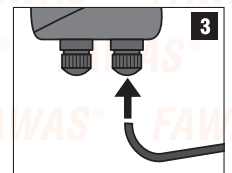
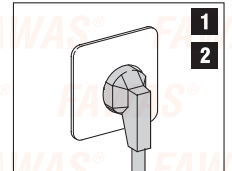
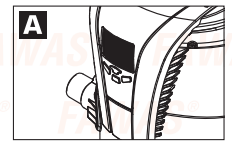
Meldungen und Störungsanzeigen


Folgende Meldungen und Störungsanzeigen können am Display erscheinen.

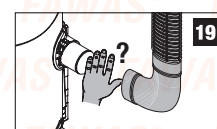
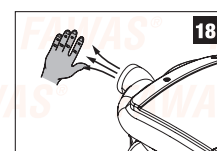
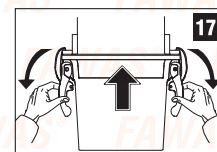
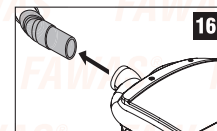
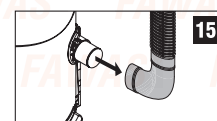
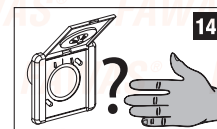
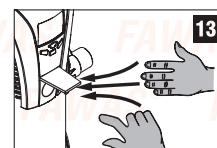
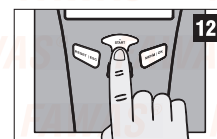
Symbolanzeige	Anzeige	Prüfungen und Maßnahmen
 0 % RESET ESC	Verschmutzungsgrad des Filters	<p>Reinigen Sie den Filter oder ersetzen Sie ihn durch einen neuen.</p> <p>Für die Rückstellung der Meldung halten Sie die Taste RESET 2 Sekunden lang gedrückt.</p>
 0 % RESET ESC	Füllstand des Schmutzauffangbehälters oder des eingesetzten Entsorgungsbeutels	<p>Prüfen Sie den Füllstand des Schmutzauffangbehälters oder des Entsorgungsbeutels. Wenn er voll ist, leeren Sie den Behälter oder setzen Sie einen neuen Entsorgungsbeutel ein.</p> <p>Für die Rückstellung der Meldung halten Sie die Taste RESET 2 Sekunden lang gedrückt.</p>
  °C	Überhitzungsschutz	<p>Der Motor des Zentralstaubsaugers ist überhitzt und hat zu seinem Schutz automatisch abgeschaltet.</p> <p>Warten Sie, bis dieser abgekühlt ist. Sobald das Symbol RESET/ESC aufleuchtet, halten Sie diese Taste für 2 Sekunden lang gedrückt.</p>
 mBar RESET ESC	Hoher Unterdruck	<p>Der Unterdruck Ihres Zentralstaubsaugers ist zu hoch und liegt über dem Standardwert.</p> <p>Prüfen Sie, ob die Saugleitung oder der Saugschlauch verstopft sind oder ein anderweitiges Problem bei der Saugluftzufuhr vorliegt.</p> <p>Für die Rückstellung der Meldung halten Sie die RESET-Taste 2 Sekunden lang gedrückt.</p>
 h. RESET ESC	Maximale Betriebszeit erreicht	<p>Der Zentralstaubsauger lief zu lang am Stück und hat sich zu seinem Schutz automatisch abgeschaltet.</p> <p>Zum Zurücksetzen der Meldung und um weiterzusaugen, halten Sie die RESET-Taste für 2 Sekunden lang gedrückt.</p>
CONNECT RESET ESC	Häufiges Starten	<p>Der Zentralstaubsauger wurde innerhalb von einer Minute mehrmals ein- und wieder ausgeschaltet. Überprüfen Sie daher ob ein Wackelkontakt am Handgriff oder an der Saugdose vorliegt und beheben Sie dieses Problem gegebenenfalls.</p> <p>Für die Rückstellung der Meldung halten Sie die RESET-Taste 2 Sekunden lang gedrückt.</p>

Störungen beheben

Störung	Ursache	Prüfungen und Maßnahme
Motor läuft nicht	A Display ist schwarz.	1 Sind die Netzstecker eingesteckt?
		2 Wird die Netzsteckdose sicher mit Strom versorgt? Evtl. Sicherung und FI-Schalter überprüfen
	B Display ist beleuchtet	3 Ist die 12-Volt-Steuerleitung eingesteckt?
		4 Wurden mehr als 5 Gerätestarts innerhalb 1 Minute durchgeführt?
		5 Lässt sich der Motor durch Einschalten am Gerät starten? Motortest durchführen Läuft der Motor auch dann nicht, ist ein Service erforderlich (siehe Garantie- und Reparaturbestimmungen).
Motor läuft – aber System saugt schwach oder gar nicht	E Saugschlauch ist verstopft	6 Saugschlauch reinigen
	F Staubbehälter/Entsorgungsbeutel ist überfüllt	7 Staubbehälter leeren/ Entsorgungsbeutel erneuern
	G Kartuschenfilter ist verschmutzt	8 Kartuschenfilter reinigen
	H Staubbehälter ist nicht richtig eingesetzt	9 Staubbehälter richtig einsetzen. Zwischen Geräteoberteil und Behälter darf keine Falschluff gezogen werden.
	I System zieht Falschluff	10 Offene Saugdose(n) schließen
11 Vergessene, offene Rohranschlüsse schließen. z. B. für Anschluss einer Dachboden-Saugdose oder Sockeleinkehrdüse. i Wichtig Das komplette System muss absolut dicht sein, um eine optimale Saugleistung zu erzielen.		



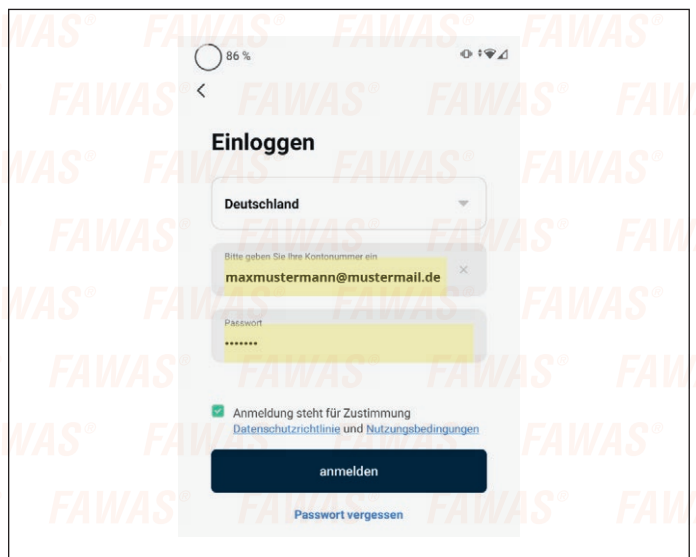
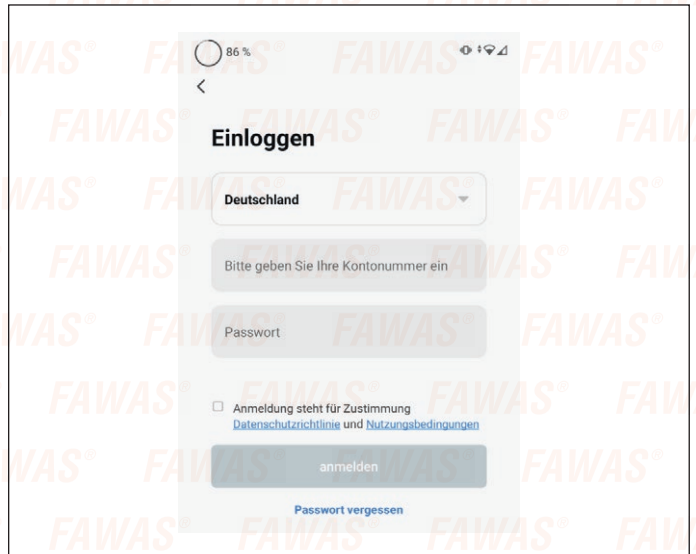
Störung	Ursache	 Prüfungen und Maßnahme
Motor läuft – aber System saugt schwach oder gar nicht	Verstopfung des Rohrsystems	<p>12 Sauger an der Ein/Aus-Taste einschalten und prüfen,</p> <p>13 ob an der integrierten Saugdose am Zentralstaubsauger Saugleistung vorhanden ist, an den anderen Saugdosen aber nicht, dann ist eine Rohrverstopfung wahrscheinlich.</p>
		<p>14 Wiederholen Sie diesen Test an jeder Saugdose. Damit können Rückschlüsse auf die verstopfte Rohrstrecke gezogen werden.</p>
Keine Saugleistung		<p>15 Saugleitung und</p> <p>16 Fortluftleitung vom Gerät nehmen</p> <p>12 Sauger einschalten</p>
	Eventueller Gerätedefekt	<p>17 Wenn der Schmutzbehälter dicht am Gehäuse anliegt</p> <p>18 und das Gerät weiterhin bläst,</p> <p>19 aber nicht saugt,</p> <p><u>wird ein Geräteservice erforderlich.</u></p>



Zentralstaubsauger-App für appVac 2.0

Inbetriebnahme Ihrer Zentralstaubsauger-App

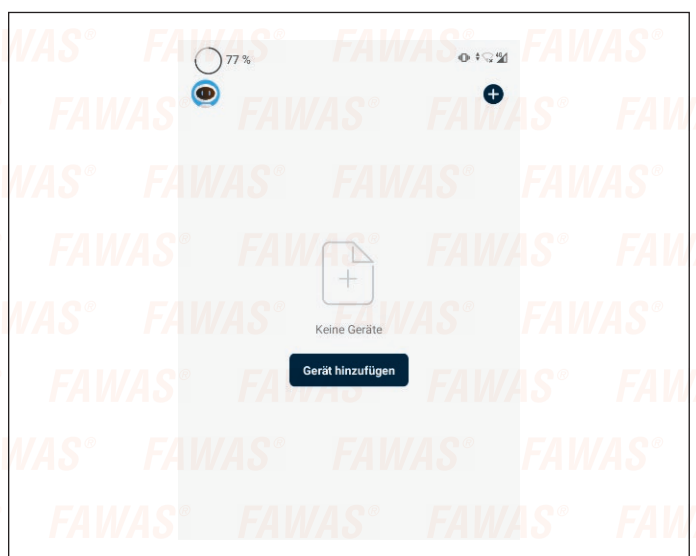
Laden Sie die App „Aertecnica Devices“ im Google-Playstore oder im App-Store herunter.



Erstellen Sie dann ein neues Konto mit Ihrer E-Mail-Adresse oder nutzen Sie ein bereits vorhandenes Konto und klicken Sie auf „anmelden“.



Klicken Sie auf „Gerät hinzufügen“



Sie haben die Möglichkeit entweder über Bluetooth oder über den SmartLife-Hotspot Ihren Zentralstaubsauger mit der App zu koppeln.

Automatische Kopplung über Bluetooth

Am schnellsten verbinden Sie Ihren Zentralstaubsauger mit Ihrem Smartphone oder Tablet indem Sie an Ihrem Endgerät zunächst Bluetooth aktivieren und darüber den Zentralstaubsauger in Ihr WIFI-Heimnetzwerk integrieren.

Stecken Sie dann Ihren Zentralstaubsauger-Netzstecker ein. Sollte Ihr Gerät bereits eingesteckt gewesen sein, so stecken Sie es bitte noch einmal für mindestens 15 Sekunden aus und neu ein.

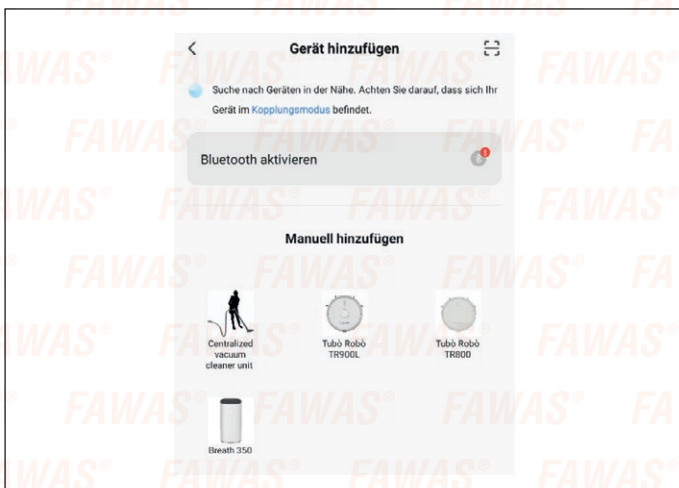
Starten Sie nun den Kopplungsmodus an Ihrem Zentralstaubsauger. Halten Sie für 10 Sekunden die Stop-Taste am Zentralstaubsauger gedrückt, bis das WLAN-Symbol am Display des Zentralstaubsaugers blinkt. Nun ist der Kopplungsmodus über Bluetooth aktiviert.



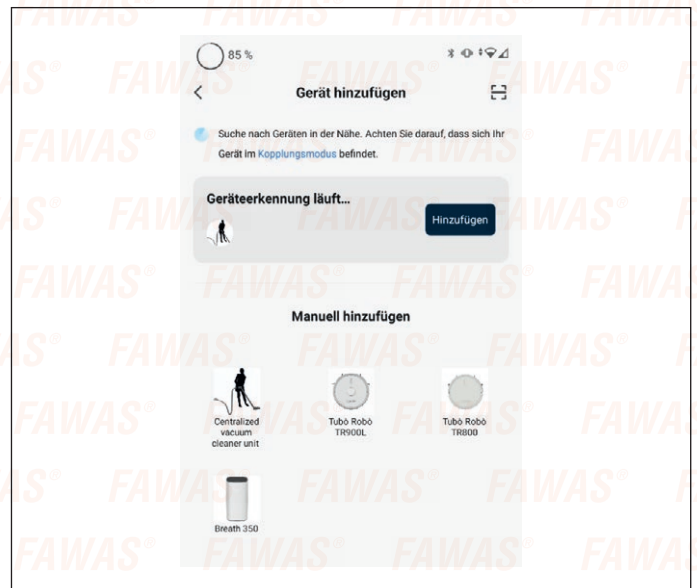
Klicken Sie auf „Gerät hinzufügen“.



Falls Sie Bluetooth an Ihrem Smartphone oder Tablet noch nicht aktiviert haben, können Sie dieses jetzt über den Button „Bluetooth aktivieren“ nachholen.



Die automatische Geräteerkennung für Ihren Zentralstaubsauger startet, sobald Sie Bluetooth aktiviert haben. Klicken Sie anschließend auf „Hinzufügen“.



Wählen Sie nun Ihr WIFI-Heimnetzwerk aus und klicken Sie auf weiter.

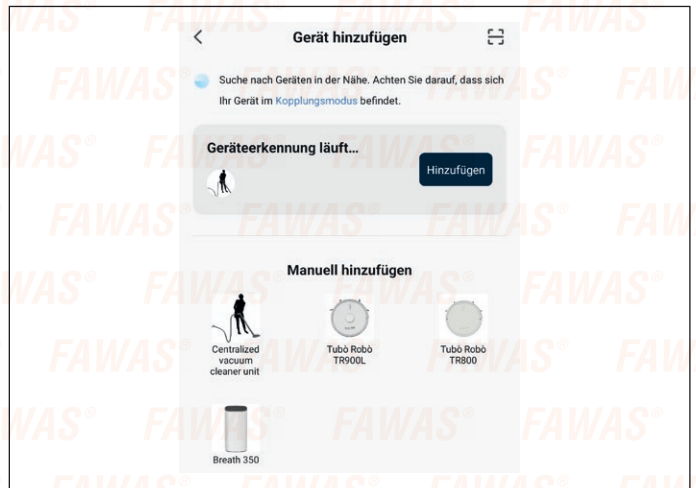


Klicken Sie anschließend auf „Fertigstellung“.

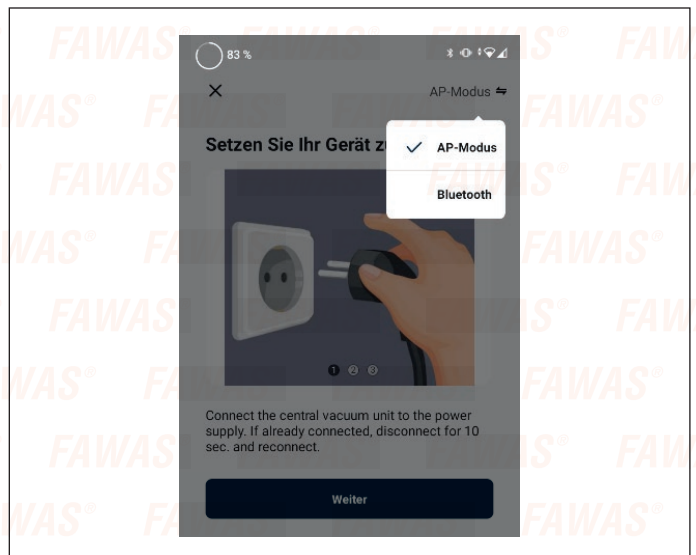


Ihre Zentralstaubsauger-App ist nun betriebsbereit. Weitere Anweisungen zu den Funktionen entnehmen Sie bitte dem Kapitel „Funktionen der Zentralstaubsauger-App“.

Klicken Sie dann auf „Centralized vacuum cleaner unit“



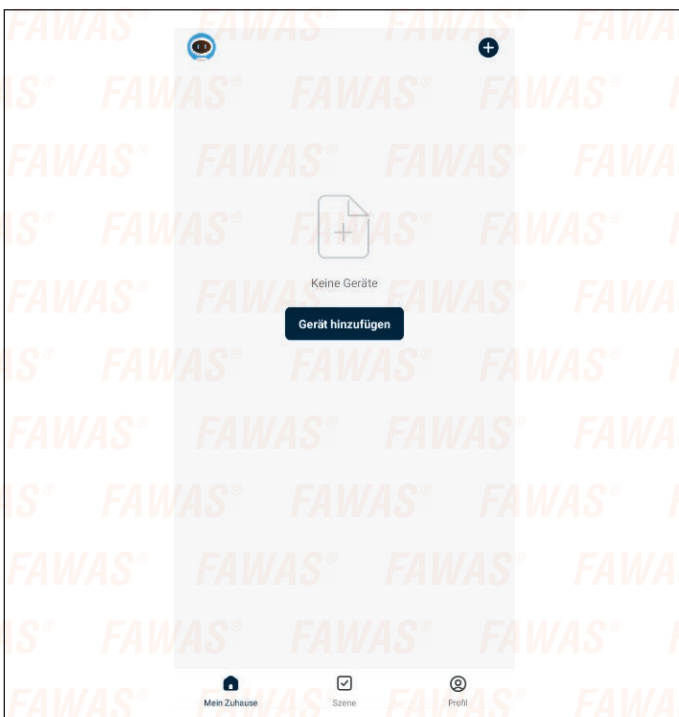
Wechseln Sie nun vom AP-Modus auf Bluetooth.



Manuelle Kopplung über Bluetooth

Alternativ können Sie Ihren Zentralstaubsauger auch manuell über Bluetooth hinzufügen.

Klicken Sie zunächst auf „Gerät hinzufügen“.

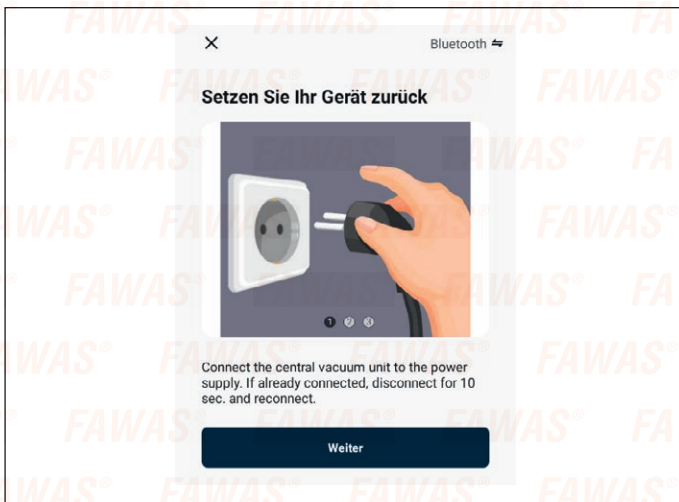


Stecken Sie dann Ihren Zentralstaubsauger-Netzstecker ein. Sollte Ihr Gerät bereits eingesteckt gewesen sein, so stecken Sie es bitte noch einmal für mindestens 15 Sekunden aus und neu ein.

Starten Sie nun den Kopplungsmodus an Ihrem Zentralstaubsauger. Halten Sie für 10 Sekunden die Stop-Taste am Zentralstaubsauger gedrückt, bis das WLAN-Symbol am Display des Zentralstaubsaugers blinkt. Nun ist der Kopplungsmodus über Bluetooth aktiviert.



Setzen Sie Ihr Gerät zurück in dem Sie auf „Weiter“ klicken.

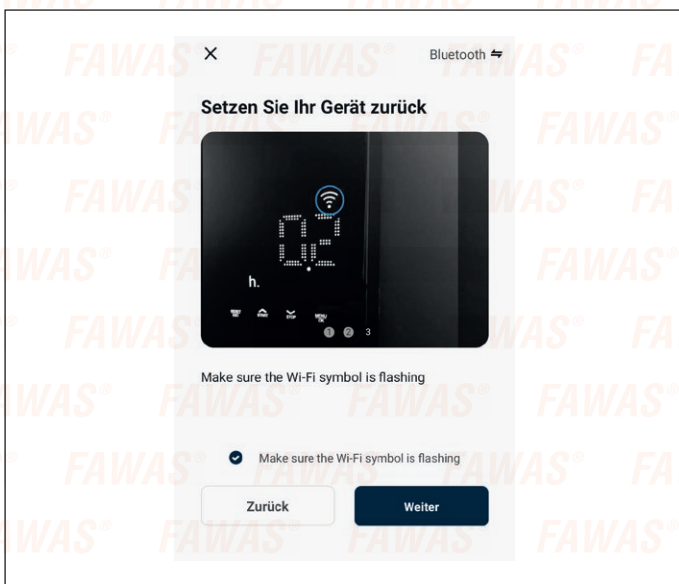


Klicken Sie auf „Fertigstellung“ und Ihr Zentralstaubsauger ist nun hinzugefügt.

Falls gewünscht können Sie Ihr Bluetooth am Smartphone oder Tablet nun wieder deaktivieren.

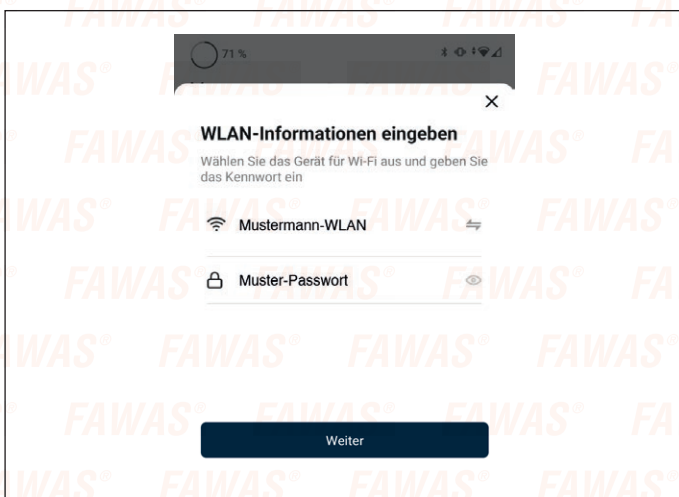


Haken Sie „Make sure the Wi-Fi symbol is flashing“ an und klicken Sie auf weiter.



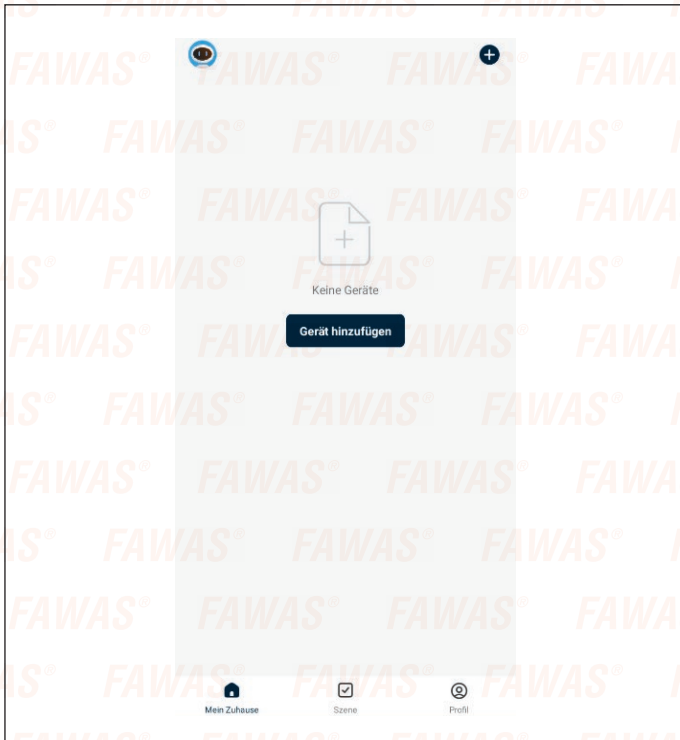
Ihre Zentralstaubsauger-App ist nun betriebsbereit. Weitere Anweisungen zu den Funktionen entnehmen Sie bitte dem nachfolgenden Kapitel.

Wählen Sie dann Ihr WIFI-Heimnetzwerk aus und klicken Sie auf weiter.

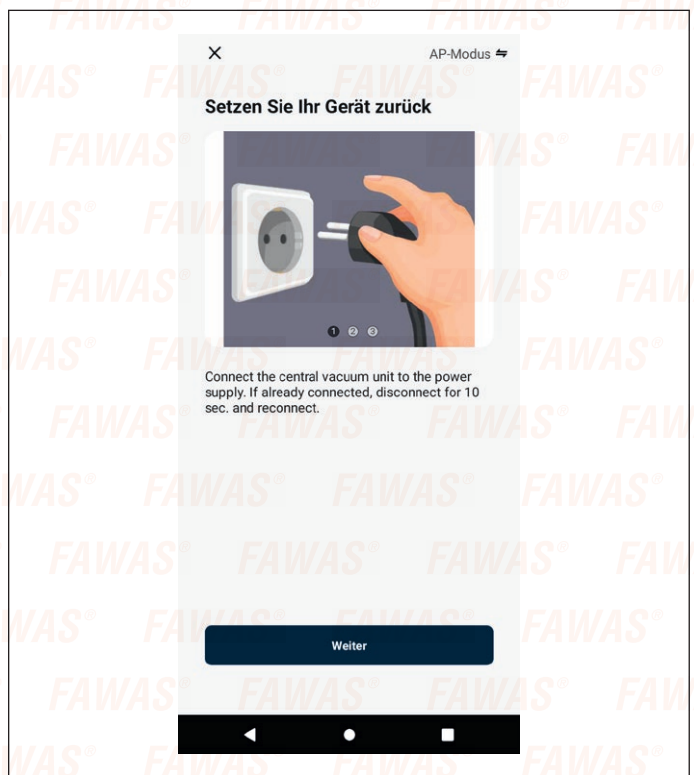


Kopplung über SmartLife-Hotspot

Klicken Sie zunächst auf „Gerät hinzufügen“.



Um Ihren Zentralstaubsauger über den SmartLife-Hotspot in Ihr Heimnetzwerk zu integrieren, nutzen Sie den „AP-Modus“-Button. Dieser ist voreingestellt.



Klicken Sie dann auf „Centralized vacuum cleaner unit“



Stecken Sie dann Ihren Zentralstaubsauger-Netzstecker ein. Sollte Ihr Gerät bereits eingesteckt gewesen sein, so stecken Sie es bitte noch einmal für mindestens 15 Sekunden aus und neu ein.

Starten Sie nun den Kopplungsmodus an Ihrem Zentralstaubsauger. Halten Sie für 10 Sekunden die Stop-Taste am Zentralstaubsauger gedrückt, bis das WLAN-Symbol am Display des Zentralstaubsaugers blinkt.

Sollte Ihr WLAN-Symbol schnell blinken (ca. 2 x pro Sekunde) so drücken Sie noch einmal für 10 Sekunden die Stop-Taste bis das WLAN-Symbol langsam blinkt (ca. 1 x in 2 Sekunden). Nun ist der Kopplungsmodus über den SmartLife-Hotspot aktiviert.

Bitte beachten Sie, dass bei schnellem Blinken des WLAN-Symbols nur eine Kopplung über Bluetooth möglich ist.



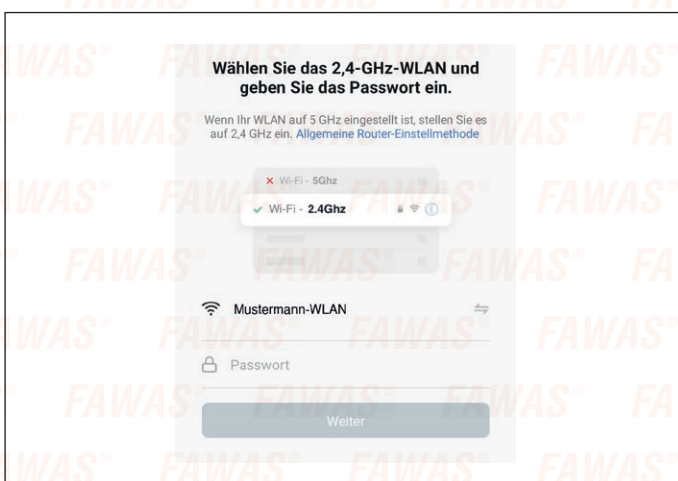
Klicken Sie auf „weiter“.



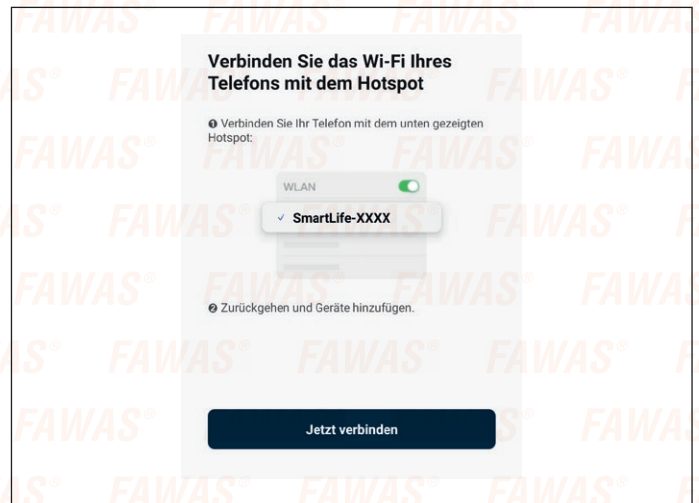
Haken Sie „Make sure the Wi-Fi symbol is flashing“ an und klicken Sie auf weiter.



Wählen Sie nun Ihr 2,4 GHz WLAN Netzwerk aus und geben Sie Ihr Passwort ein. Bitte beachten Sie, dass 5 GHz Netzwerke nicht mit der Aertecnica Device App kompatibel sind. Klicken Sie auf „weiter“.



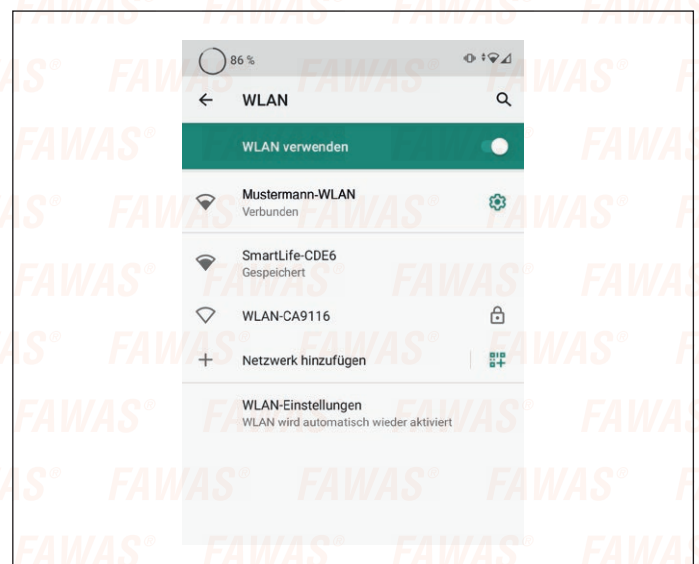
Verbinden Sie Ihr Smartphone oder Ihr Tablet nun mit dem Hotspot SmartLife-XXXX. Klicken Sie dafür auf „Jetzt verbinden“.



Ihr WLAN verbindet sich nun mit dem Hotspot Ihres Zentralstaubsaugers (SmartLife-Netzwerk). Bitte beachten Sie, dass dieser Vorgang je nach Smartphone einige Minuten dauern kann.



Klicken Sie nun auf das SmartLife-Netzwerk und warten Sie bis dieses verbunden ist.



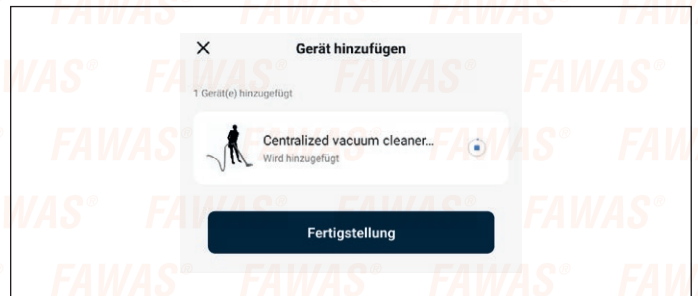
Ihr SmartLife-Netzwerk ist jetzt verbunden.



Gegebenenfalls müssen Sie den Vorgang mehrfach wiederholen. Klicken Sie dafür auf „Erneut verbinden“ und prüfen Sie, ob das SmartLife-Netzwerk mit Ihrem Smartphone oder Tablet verbunden ist.



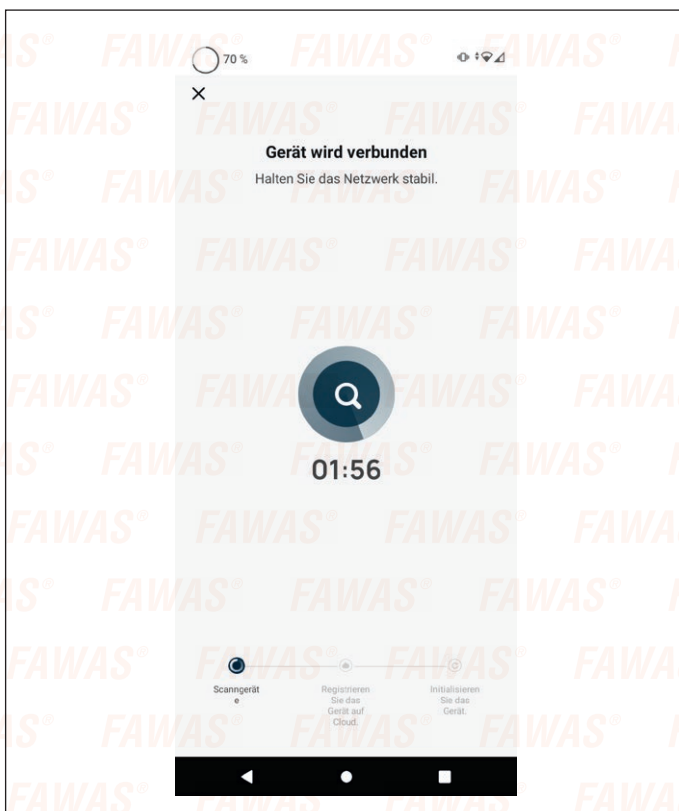
Klicken Sie auf „Fertigstellung“.



Gehen Sie anschließend über den „Zurück-Button“ zurück in Ihre Aertecnica Device-App, sofern Ihr Screen nicht automatisch in die App zurückwechselt.

Ihre Zentralstaubsauger-App verbindet sich nun mit Ihrem Zentralstaubsauger. Dieser Vorgang kann bis zu 2 Minuten dauern.

Ihr Zentralstaubsauger-App ist nun betriebsbereit. Weitere Anweisungen zu den Funktionen entnehmen Sie bitte dem nachfolgenden Kapitel.



Funktionen Ihrer Zentralstaubsauger-App

In Ihrer Zentralstaubsauger-App können Sie auf einen Blick folgende Daten ablesen:



- 1 Motortemperatur
- 2 Betriebszustand Ein/Aus
- 3 Bei Betriebszustand Ein: Aktueller Unterdruck am Zentralstaubsauger
- 4 Eingestellte Saugstufe des Zentralstaubsaugers: 5 Stufen (Min, Soft, Eco, Strong, Max)
- 5 Verfügbare Füllkapazität des Schmutzauffangbehälters in Prozent (bitte beachten Sie, dass der tatsächliche Füllstand vom in der App oder am Display angezeigten Wert abweichen kann, da dieser Wert lediglich über ein Zeit-Relais kalkuliert wird).
- 6 Filter-Effektivität in Prozent: Sinkt dieser Wert deutlich ab, so empfehlen wir Ihren Filter zu reinigen oder auszutauschen.
- 7 Bisherige Gesamtlaufzeit / Betriebsstunden Ihres Zentralstaubsaugers

Sie können Ihren Zentralstaubsauger über den ON/OFF Button ein- und ausschalten. Der Hintergrund verfärbt sich dann blau.

⚠️ ACHTUNG: Bitte beachten Sie unbedingt, dass Sie einen Saugschlauch an eine Ihrer Saugdosen angeschlossen haben, bevor Sie Ihren Zentralstaubsauger einschalten.



Über den **Button „Reset“** sollten Sie nach jeder Leerung des Schmutzauffangbehälters und jeder Filterreinigung den Reset-Button drücken, um diese Werte auf 100 % zurückzusetzen.



Bin Reset

Filter Efficiency 100%

Bin Capacity 100%

Cancel Confirm

Über den **Button „Aspiration“** können Sie Ihre Saugleistung in 5 Stufen von Min, über Soft, Eco, Strong bis zum Max-Modus einstellen.



25°C Motor Temperature

43 mbar

SOFT

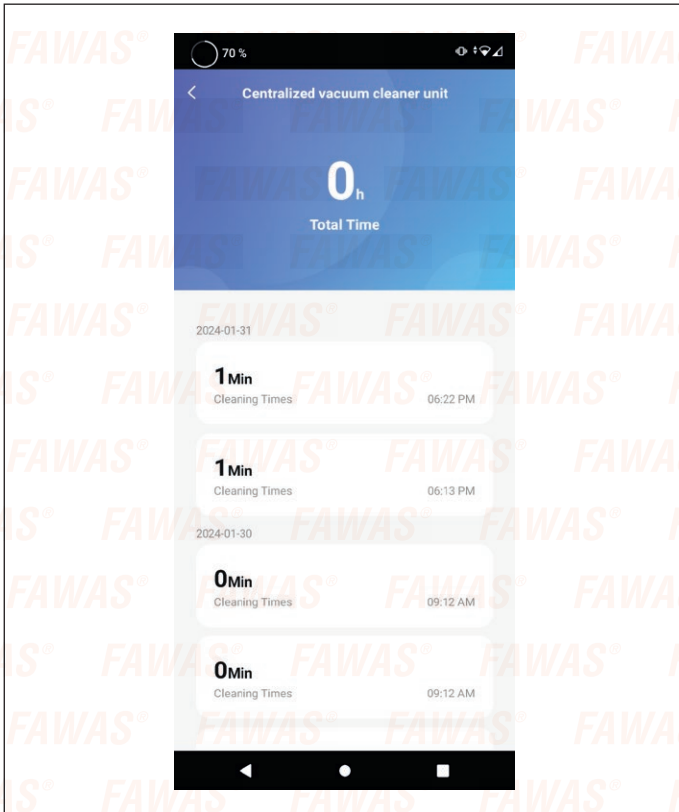
Aspiration

- MIN
- SOFT
- ECO
- STRONG
- MAX

Cancel Confirm

Ihre Nutzungszeiten können Sie über den **Button „More“** und **„Cleaning log“** abrufen.

Über den **Button „More“** und **„Alarm log“** können Sie außerdem sämtliche Warn- und Fehlermeldungen abrufen. Erreicht beispielsweise Ihr Filter einen kritischen Effektivitätszustand, schaltet Ihr Zentralstaubsauger automatisch ab und Sie bekommen eine Push-Nachricht, die auch im Alarm log wiederzufinden ist.



FAWAS wünscht Ihnen viel Freude mit Ihrem appVac-Zentralstaubsauger.

FAWAS GmbH
 SAUBERE GESUNDE LEBENSÄUMLICHKEITEN
 D-72581 Dettingen · Vogelsangstraße 26 / 2B
 Telefon +49 (0) 71 23 96 18 20
 Telefax +49 (0) 71 23 96 18 30
 info@fawas.de
 www.fawas.de